

**Bestway**<sup>®</sup>

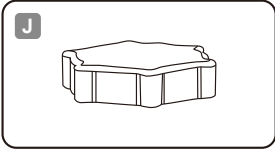
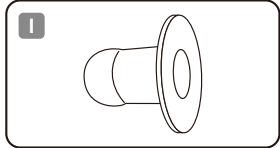
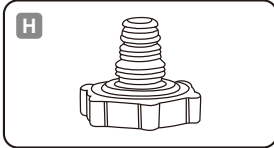
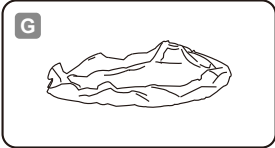
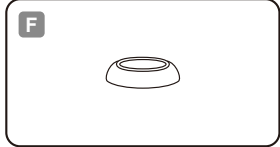
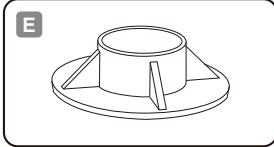
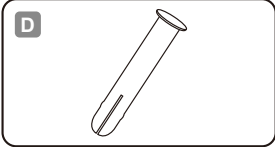
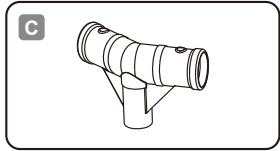
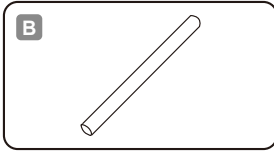
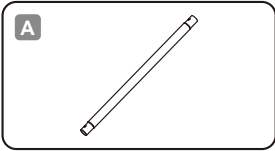
EN  
PT  
ES  
DE  
FI  
NL  
IT  
FR  
EL  
RU  
PL  
HU  
SV

**STEEL PRO<sup>™</sup>**  
**STEEL PRO MAX<sup>™</sup>**  
**POWER STEEL<sup>™</sup>**

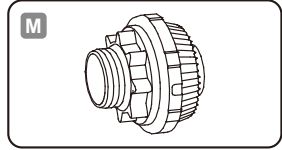
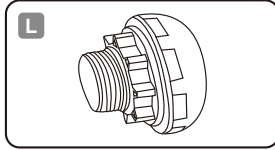
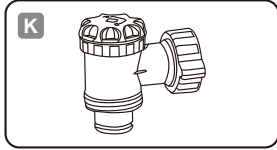
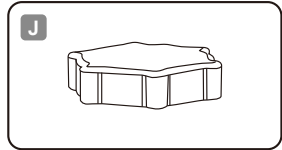
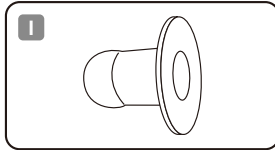
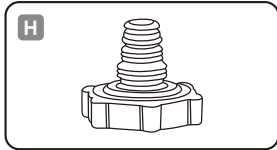
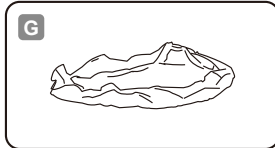
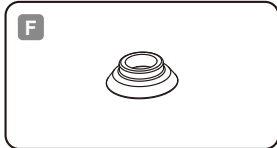
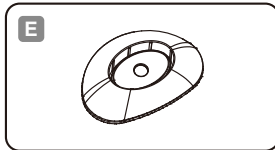
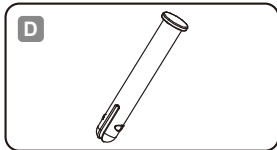
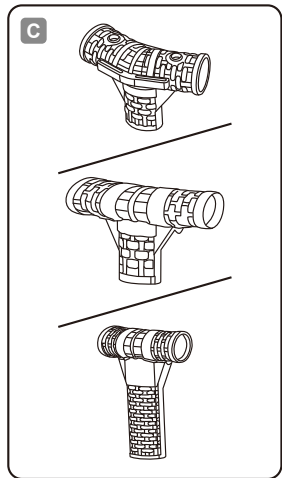
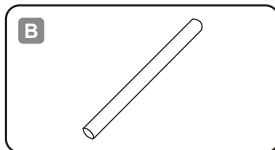
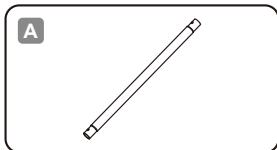


[bestwaycorp.com/support](https://bestwaycorp.com/support)

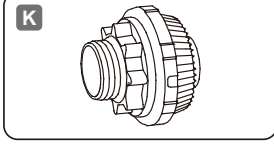
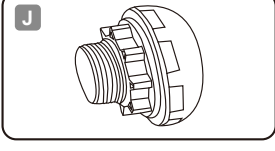
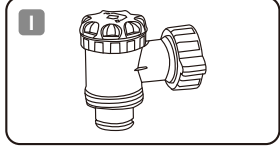
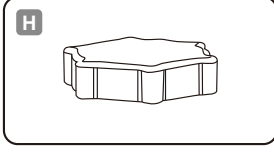
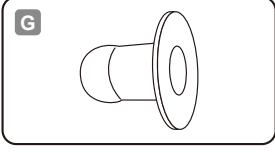
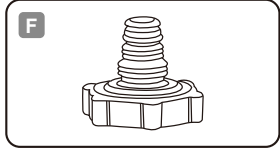
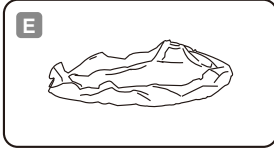
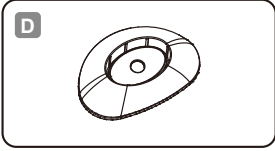
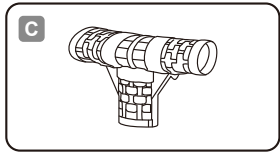
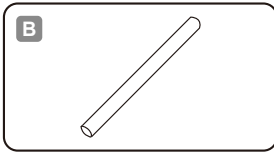
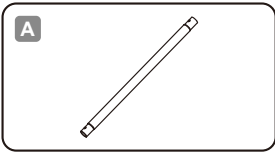




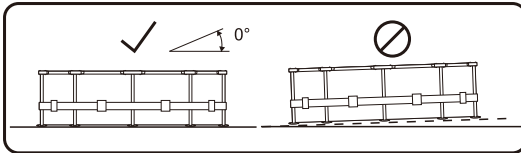
STEEL PRO™		A	B	C	D	E	F	G	H	I	J
2.74 m x 66 cm (9' x 26")	5612F	x9	x9	x9	x20	x9	x20	x1	x1	x2	x1
3.05 m x 66 cm (10' x 26")	56985	x10	x10	x10	x22	x10	x22	x1	x1	x2	x1
3.05 m x 76 cm (10' x 30")	56677 / 56678 / 56679	x10	x10	x10	x22	x10	x22	x1	x1	x2	x1
3.66 m x 76 cm (12' x 30")	56681 / 56680 / 56706	x12	x12	x12	x26	x12	x26	x1	x1	x2	x1
3.96 m x 84 cm (13' x 33")	5612D / 5612E	x13	x13	x13	x28	x13	x28	x1	x1	x2	x1



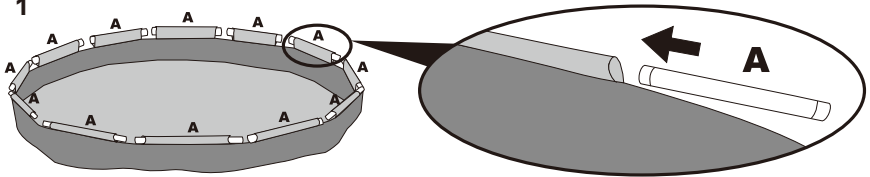
STEEL PRO MAX™		A	B	C	D	E	F	G	H	I	J	K	L	M
3.05 m x 76 cm (10' x 30")	56406 / 56407 56408	x10	x10	x10	x22	x10	x22	x1	x1	x2	x1	x0	x0	x0
3.66 m x 76 cm (12' x 30")	56416 / 56417	x12	x12	x12	x26	x12	x26	x1	x1	x2	x1	x0	x0	x0
3.66 m x 1.00 m (12' x 39.5")	56260 / 56418 / 56419 5614X / 56709 / 56731 5619N	x12	x12	x12	x26	x12	x26	x1	x1	x2	x1	x0	x0	x0
3.66 m x 1.22 m (12' x 48")	56420 / 56421 5619K	x12	x12	x12	x26	x12	x26	x1	x1	x2	x1	x0	x0	x0
3.96 m x 1.07 m (13' x 42")	561FY / 561FX	x13	x13	x13	/	x13	/	x1	x1	x2	x1	x0	x0	x0
3.96 m x 1.22 m (13' x 48")	5618V / 5618W	x13	x13	x13	/	x13	/	x1	x1	x2	x1	x0	x0	x0
4.27 m x 84 cm (14' x 33")	56595 / 56597	x14	x14	x14	/	x14	/	x1	x1	x2	x1	x0	x0	x0
4.27 m x 1.07 m (14' x 42")	56949 / 56950 5614Z	x14	x14	x14	/	x14	/	x1	x1	x2	x1	x0	x0	x0
4.27 m x 1.22 m (14' x 48")	5612X / 5612Y 5619D / 5619G	x14	x14	x14	/	x14	/	x1	x1	x2	x1	x0	x0	x0
4.57 m x 1.07 m (15' x 42")	56488 / 56686 561GD / 561GC	x15	x15	x15	/	x15	/	x1	x1	x2	x1	x0	x0	x0
4.57 m x 1.22 m (15' x 48")	56438 / 56439	x15	x15	x15	/	x15	/	x1	x1	x2	x1	x0	x0	x0
4.88 m x 1.22 m (16' x 48")	5612Z / 5613A 5619E / 5619H	x16	x16	x16	/	x16	/	x1	x1	x0	x1	x2	x1	x1
5.49 m x 1.22 m (18' x 48")	56462 / 56463 5618X / 5618Y	x18	x18	x18	/	x18	/	x1	x1	x0	x1	x2	x1	x1
5.49 m x 1.32 m (18' x 52")	561FJ / 561FH	x18	x18	x18	/	x18	/	x1	x1	x0	x1	x2	x1	x1
6.10 m x 1.32 m (20' x 52")	561FM / 561FK	x20	x20	x20	/	x20	/	x1	x1	x0	x1	x2	x1	x1



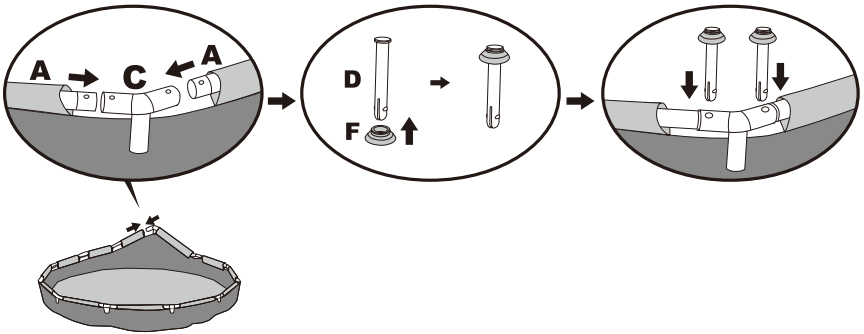
POWER STEEL™		A	B	C	D	E	F	G	H	I	J	K
4.88 m x 1.22 m (16' x 48')	56725 / 56726	x16	x16	x16	x16	x1	x1	x0	x1	x2	x1	x1
5.49 m x 1.22 m (18' x 48')	56976 / 56977	x18	x18	x18	x18	x1	x1	x0	x1	x2	x1	x1



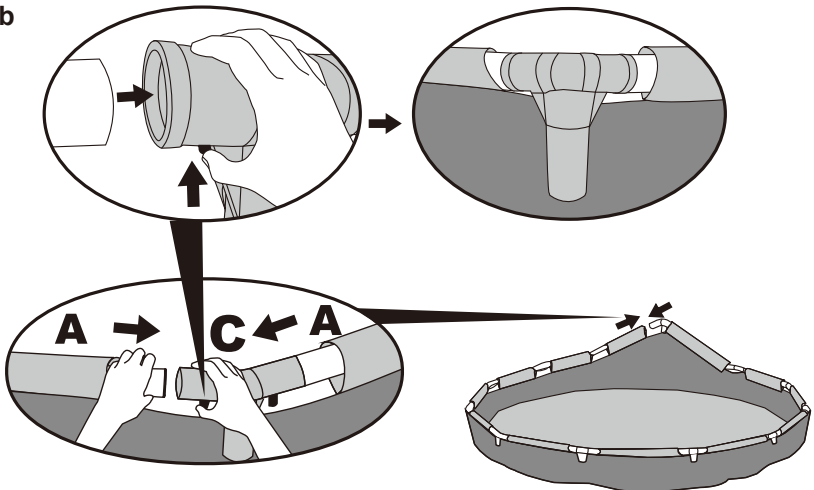
1



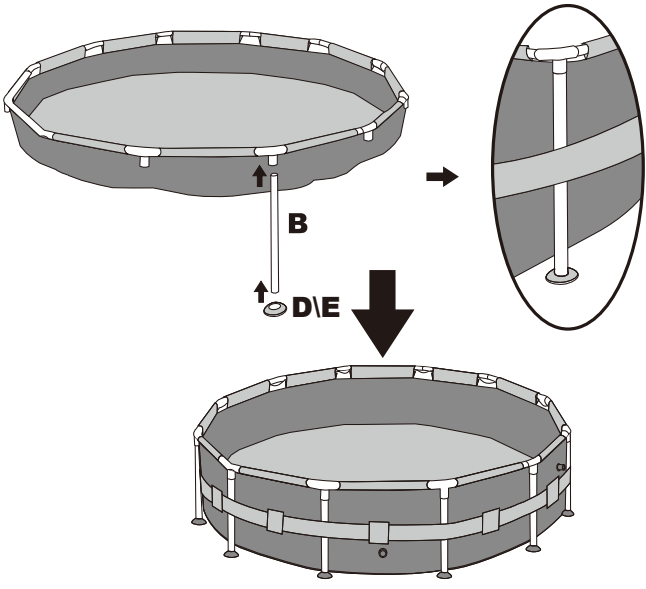
2-a



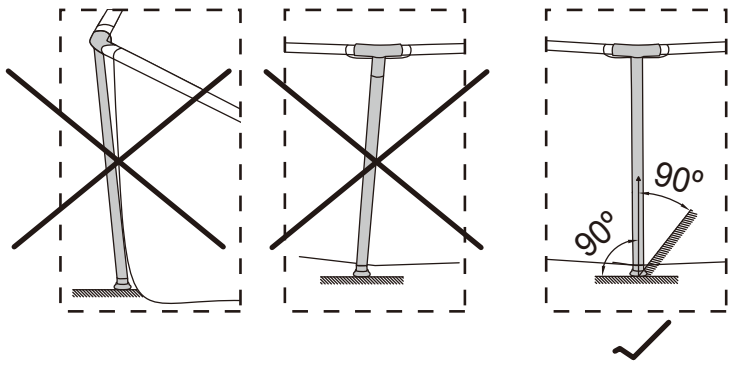
2-b



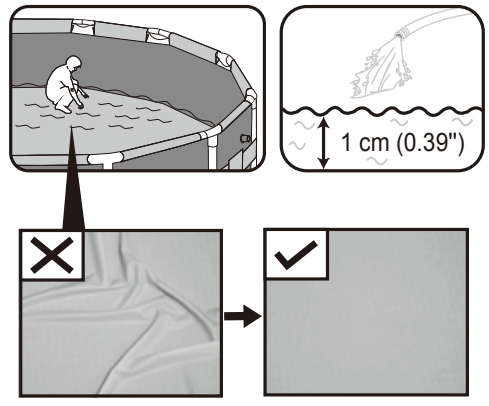
3



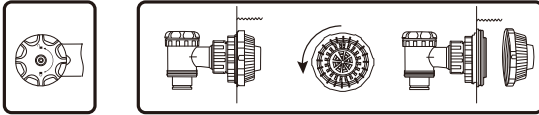
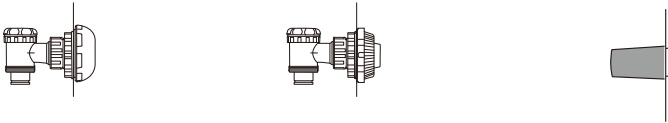
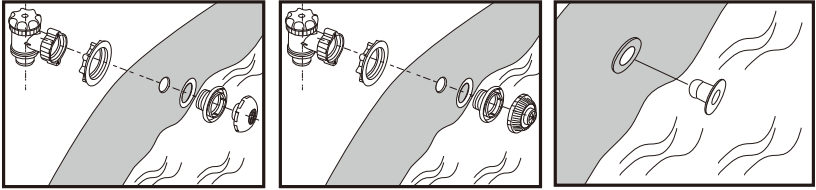
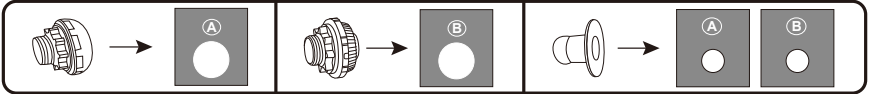
4



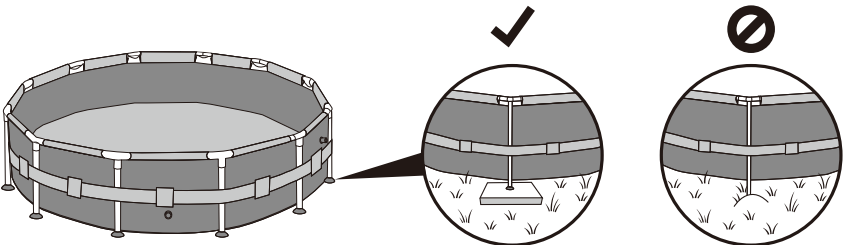
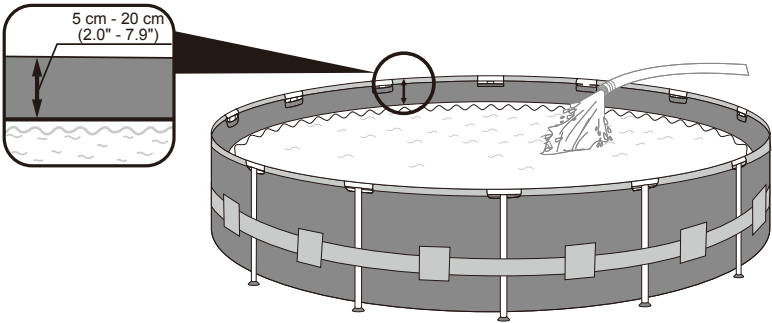
5



6

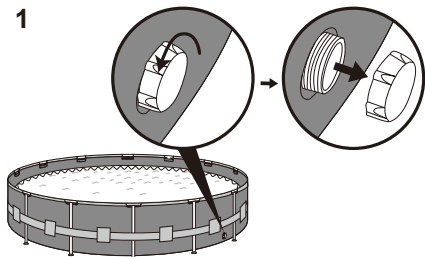


7

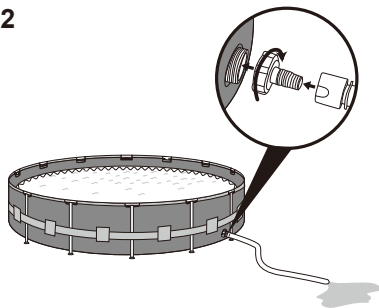




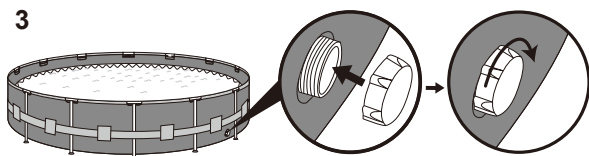
1



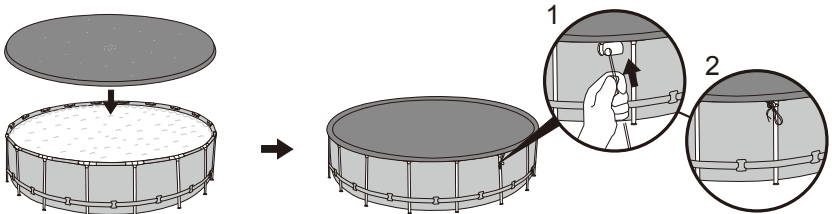
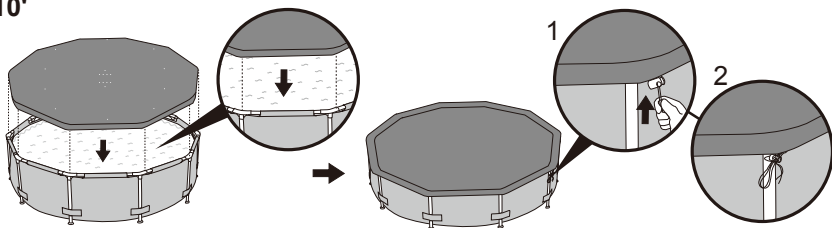
2



3



10'







# MANUAL DEL USUARIO



Visite el canal de YouTube de Bestway

## INSTRUCCIONES IMPORTANTES DE SEGURIDAD

### ⚠️ ADVERTENCIA

#### LEA Y SIGA TODAS LAS INSTRUCCIONES.

- Lea detenidamente, comprenda y siga toda la información de este manual de usuario antes de instalar y utilizar la piscina. Estas advertencias, instrucciones y directrices de seguridad abordan algunos riesgos comunes de las actividades acuáticas, pero no pueden abarcar todos los riesgos y peligros en todos los casos. Utilice siempre la precaución, el sentido común y el buen juicio cuando disfrute de cualquier actividad acuática. Conserve esta información para su uso futuro. Además, según el tipo de piscina, se puede suministrar la siguiente información.
- Mantenga estas instrucciones en un lugar seguro. Si faltan las instrucciones, póngase en contacto con el fabricante o búsquelas en la página web [www.bestwaycorp.com](http://www.bestwaycorp.com).
- Designe a un adulto competente para que supervise la piscina cada vez que se utilice.
- Las barreras, las cubiertas de la piscina, las alarmas de la piscina o dispositivos de seguridad similares son ayudas útiles, pero no sustituyen la supervisión continua y competente de un adulto.

#### Uso seguro de la piscina

- Anime a todos los usuarios, especialmente a los niños, a aprender a nadar.
- Aprenda el soporte vital básico (RCP de reanimación cardiopulmonar) y actualice estos conocimientos con regularidad. Esto puede suponer una diferencia que salve vidas en caso de emergencia.
- Instruya a todos los usuarios de la piscina, incluidos los niños, sobre lo que deben hacer en caso de emergencia.
- No se tire nunca en ninguna masa de agua poco profunda. Esto puede provocar lesiones graves o la muerte.
- No utilice la piscina cuando esté consumiendo alcohol o medicamentos que puedan afectar a su capacidad para utilizar la piscina con seguridad.

#### Dispositivos de seguridad

- Para prevenir que los niños se ahoguen, se recomienda asegurar el acceso a la piscina con un dispositivo de protección. Para evitar que los niños escalen por la válvula de entrada y salida, se recomienda instalar una barrera (y asegurar todas las puertas y ventanas, si procede) para prevenir el acceso no autorizado a la piscina.

#### Equipo de seguridad

- Se recomienda mantener el equipo de rescate (por ejemplo, una boya de anillo) junto a la piscina.
- Mantenga un móvil que funcione y una lista de números de teléfono de emergencia cerca de la piscina.
- Cuando se utilicen cubiertas para piscinas, quítelas completamente de la superficie del agua antes de entrar en la piscina.
- Proteja a los ocupantes de la piscina de las enfermedades relacionadas con el agua, manteniendo el agua de la piscina tratada y practicando una buena higiene. Consulte las pautas de tratamiento del agua en el manual del usuario.
- Guarde los productos químicos (por ejemplo, productos de tratamiento del agua, limpieza o desinfección) fuera del alcance de los niños.
- Utilice la señalización como se indica a continuación. La señalización debe colocarse en un lugar destacado a menos de 2m de la piscina.



Mantenga a los niños bajo supervisión en el medio acuático. No está permitido tirarse al agua.

- Las escaleras extraíbles deberán colocarse en una superficie horizontal.
- Independientemente de los materiales utilizados para la construcción de la piscina, las superficies accesibles deben ser verificadas regularmente para evitar lesiones.
- Controle regularmente los pernos y tornillos. Quite las astillas o cualquier borde afilado para evitar lesiones.
- No deje la piscina drenada en el exterior. La piscina vacía puede deformarse y/o desplazarse debido al viento.
- Si tiene una bomba de filtrado, consulte el manual de la bomba para obtener instrucciones.
- ¡La bomba no puede utilizarse mientras haya personas dentro de la piscina!
- Si tiene una escalera, consulte el manual de la misma para obtener instrucciones.
- ¡ADVERTENCIA! El uso de una piscina implica el cumplimiento de las instrucciones de seguridad descritas en la guía de operación y mantenimiento. Para prevenir ahogamientos u otras lesiones graves, preste especial atención a la posibilidad de que los niños menores de 5 años accedan de forma inesperada a la piscina asegurando el acceso a la misma y, durante el periodo de baño, manténgalos bajo la constante supervisión de un adulto.

#### Seguridad de los No Nadadores

- Se requiere una supervisión continua, activa y vigilante de los nadadores débiles y de los no nadadores por parte de un adulto competente en todo momento (recordando que los niños menores de cinco años presentan el mayor riesgo de ahogamiento).
- Los nadadores débiles o los que no nadan deben llevar equipo de protección personal cuando utilicen la piscina.
- Cuando la piscina no esté en uso, o no esté supervisada, quite todos los juguetes de la piscina y sus alrededores para evitar atraer a los niños a la piscina.

**POR FAVOR, LEA CUIDADOSAMENTE Y GUARDE PARA FUTURA REFERENCIA.**

## PREMONTAJE

#### LISTA DE VERIFICACIÓN

Compruebe las piezas del interior del manual. Verifique que los componentes del equipo representen el modelo que pretendía comprar. En caso de que alguna pieza esté dañada o falte en el momento de la compra, visite nuestra página web [bestwaycorp.com/support](http://bestwaycorp.com/support).

## ELIJA LA UBICACIÓN CORRECTA

La superficie elegida para instalar la piscina debe respetar las siguientes condiciones:

- Debido al peso combinado del agua dentro de la piscina y de los usuarios de la misma, es extremadamente importante que la superficie elegida para instalar la piscina sea capaz de soportar uniformemente el peso total durante todo el tiempo que la piscina esté instalada. A la hora de elegir la superficie, tenga en cuenta que el agua puede salir de la piscina cuando se utiliza o cuando llueve. Si el agua ablanda la superficie, puede perder su capacidad de soportar el peso de la piscina.
- Verifique regularmente la posición de las patas verticales y/o de los soportes en "U". Deben estar al mismo nivel que el fondo de la piscina en todo momento. Si la pata vertical o el soporte en "U" comienza a hundirse en el suelo, drene el agua de la piscina inmediatamente para evitar que la piscina se derrumbe debido a la carga desigual en la estructura del marco. Cambie la ubicación de la piscina o modifique el material de la superficie.
- La superficie debe ser plana y lisa. Si la superficie está inclinada o es irregular, puede crear una carga desequilibrada en la estructura de la piscina. Esto puede dañar los puntos de soldadura del revestimiento y doblar el marco. En el peor de los casos, la piscina puede derrumbarse, causando graves lesiones personales y/o daños materiales.
- Le recomendamos que coloque la piscina lejos de cualquier objeto que los niños puedan utilizar para subir a la piscina.
- Coloque la piscina cerca de un sistema de drenaje adecuado para hacer frente al desbordamiento o para vaciar la piscina. Asegúrese de que el lado de la piscina con la entrada de agua A y la salida B está situado en la misma dirección de la fuente de alimentación, donde debe conectarse el sistema de filtrado.
- La superficie elegida debe estar libre de cualquier tipo de objeto. Debido al peso del agua, cualquier objeto bajo la piscina podría dañar o perforar el fondo de la misma.
- La superficie seleccionada debe estar limpia de plantas agresivas y especies de malas hierbas. Ese tipo de vegetación fuerte podría crecer a través del revestimiento y crear fugas de agua. Hay que eliminar del lugar de montaje la hierba u otra vegetación que pueda provocar olores o la aparición de limo.
- El lugar elegido no debe tener líneas eléctricas aéreas ni árboles. Asegúrese de que el lugar no contiene tuberías, líneas o cables de servicios públicos subterráneos de ningún tipo.
- La posición seleccionada debe estar alejada de la entrada de la casa. No coloque ningún equipo ni otros muebles alrededor de la piscina. El agua que sale de la piscina durante su uso o debido a fallos del producto puede dañar el mobiliario de la casa o de los alrededores de la piscina.
- La superficie seleccionada debe ser plana y sin agujeros que puedan dañar el material del revestimiento.
- Mantenga al menos 1,5 metros alrededor de la piscina libres de muros, vallas u otras estructuras para evitar que se dañe la piscina durante su uso.

**Superficies de montaje sugeridas:** césped, tierra, hormigón y cualquier otra superficie que respete las condiciones de montaje anteriores.

- Superficies que deben evitarse:** barro, arena, grava, terraza, balcón, camino de entrada, plataforma, suelo blando/fojo u otra superficie que no cumpla las condiciones de montaje anteriores.
- Verifique con el ayuntamiento de su localidad las ordenanzas relativas a vallas, barreras, iluminación y requisitos de seguridad y asegúrese de cumplir con todas las leyes.
  - Si el conjunto incluye una bomba y/o una escalera, consulte el manual de la bomba y/o de la escalera para conocer las instrucciones de seguridad y de instalación. La escalera debe coincidir con las dimensiones de la piscina.
  - Si durante el montaje es necesario cambiar la posición de la piscina, levante el revestimiento y no lo arrastre por el suelo; la fricción entre el material de PVC y el suelo puede dañar el revestimiento de la piscina.
  - **Siga las instrucciones importantes que aparecen arriba para elegir la superficie y el lugar correctos para montar su piscina. Los daños en el conjunto de la piscina, debidos a que la superficie y la ubicación de montaje no coinciden con las instrucciones, no se considerarán como defecto de fabricación y anularán la garantía y cualquier reclamación de asistencia técnica.**

## INSTALACIÓN

### MONTAJE

- Para las instrucciones de instalación, siga los dibujos del interior del manual. Los dibujos son sólo para fines ilustrativos. Pueden no reflejar el producto real. No están a escala.
- El montaje de la Piscina de Marco se puede realizar sin herramientas.
- La instalación suele llevar unos 20-30 minutos con 2-3 personas, sin contar el llenado.
- Para alargar la vida de su piscina, es importante espolvorear los ralles superiores con el Polvo de Talco antes del montaje. El polvo de talco no está incluido en el paquete.
- Bestway no se hace responsable de los daños causados a la piscina por una mala manipulación o por no seguir estas instrucciones.
- Aconsejamos fuertemente abrir el paquete y montar la piscina cuando la temperatura ambiente sea superior a 15°C / 59°F; el material de PVC del revestimiento se volverá más flexible y fácil de montar.

### LLENADO DE LA PISCINA CON AGUA

- No deje la piscina sin vigilancia mientras se llena de agua.
- Llene la piscina con agua una vez completados todos los pasos de montaje y hasta que el agua alcance la línea de soldadura, que corresponde al 90% de la capacidad total.
- No llene la piscina en exceso, ya que podría provocar el colapso de la misma. En caso de fuertes lluvias, recomendamos fuertemente reducir el nivel de agua para mantenerlo al 90% de su capacidad, para evitar el desbordamiento del agua.
- Cuando la piscina esté completamente llena, verifique que la distancia entre la superficie del agua y la parte superior de las barandillas es la misma en todo el perímetro; si es diferente, significa que el suelo no está nivelado, por lo que recomendamos fuertemente drenar el agua y volver a nivelar el terreno.
- Mantener la piscina llena de agua sobre un suelo desnivelado puede provocar la rotura de los puntos de soldadura y/o el colapso de la piscina, causando graves daños personales y/o materiales.

## MANTENIMIENTO

Si no sigue las pautas de mantenimiento que se indican a continuación, su salud podría estar en peligro, especialmente la de los niños.

### AGUA

- Es necesario mantener el agua de su piscina limpia y químicamente equilibrada. La simple limpieza del cartucho filtrante no es suficiente para un mantenimiento adecuado; le recomendamos que utilice productos químicos para piscinas para mantener la química del agua y tabletas de cloro o bromo (no utilice gránulos) con el dispensador de productos químicos.
- La calidad del agua está directamente relacionada con la frecuencia de uso, el número de usuarios y el mantenimiento general de la piscina. El agua debe cambiarse cada 3 días si no se realiza ningún tratamiento químico con el agua. Es muy recomendable utilizar agua del grifo para el llenado a fin de minimizar la influencia de contenidos no deseados, como los minerales.
- Le recomendamos que se duche antes de utilizar la piscina, ya que los productos cosméticos, las lociones y otros residuos en la piel pueden degradar rápidamente la calidad del agua.
- Limpie la piscina con regularidad para evitar que se deposite la suciedad.
- Coloque un cubo de agua próximo a la piscina para limpiar los pies de los usuarios antes de entrar en ella.
- El mantenimiento químico debe realizarse con ChemConnect o con un flotador químico; no eche productos químicos directamente al agua, el producto químico se depositará en el fondo y dañará el material y decolorará el PVC.

### Tabletas Químicas (No Incluidas):

- Es posible que el conjunto que ha adquirido para su piscina no incluya ningún dispensador; en este caso puede adquirir uno visitando nuestra página web [www.bestwaycorp.com](http://www.bestwaycorp.com) o en el distribuidor de piscinas más cercano.
- Quite el dispensador de productos químicos de la piscina cuando la piscina esté en uso.
- Después de realizar el mantenimiento químico y antes de utilizar la piscina, utilice un kit de análisis (no incluido) para comprobar la química del agua. Le recomendamos que mantenga el equilibrio químico del agua como se indica en la siguiente tabla.

Parámetros	Valores
Claridad del agua	vista clara del fondo de la piscina
Color del agua	no debe observarse ningún color
Turbidez en FNU/NTU	máx. 1,5 (preferiblemente menos de 0,5)
Concentración de nitrato por encima de la del agua de llenado en mg/L	máx. 20
Carbono orgánico total (COT) en mg/L	máx. 4,0
Potencial redox frente a Ag/AgCl 3,5 m KCl en mV	mín. 650
Valor del pH	6,8 a 7,6
Cloro libre activo (sin ácido cianúrico) en mg/L	0,3 a 1,5
Cloro libre utilizado en combinación con ácido cianúrico en mg/L	1,0 a 3,0
Ácido cianúrico en mg/L	máx. 100
Cloro combinado en mg/L	máx. 0,5 (preferiblemente cerca de 0,0 mg/L)

- Los daños en la piscina resultantes del mal uso de productos químicos y de la mala gestión del agua de la piscina no están cubiertos por la garantía.
- La utilización excesiva de productos químicos decolorará el estampado y todos los puntos del material de la piscina; en el peor de los casos, dañará la estructura del revestimiento de la piscina.
- Los productos químicos para piscinas son potencialmente tóxicos y deben manipularse con cuidado. Existen graves riesgos para la salud derivados de los vapores químicos y del incorrecto etiquetado y almacenamiento de los envases de productos químicos.
- Por favor, consulte a su distribuidor local de piscinas o de productos químicos para obtener más información sobre el mantenimiento de los productos químicos. Preste mucha atención a las instrucciones del fabricante de productos químicos.
- La bomba se utiliza para hacer circular el agua y para filtrar pequeñas partículas. Para mantener el agua de su piscina limpia e higiénica, también debe añadir productos químicos.

### REVESTIMIENTO

- Le sugerimos que compre una cubierta de piscina, si no está incluida en el conjunto, y que cubra la piscina cuando no la utilice, para prevenir cualquier daño al material Duraplus de las barandillas superiores. Limpie suavemente cualquier depósito de suciedad en las barandillas superiores con un paño limpio.
- Antes de colocar la cubierta de la piscina, asegúrese de que el agua está en su nivel máximo. Si el nivel del agua es demasiado bajo, la cubierta de la piscina no debe instalarse.

## DESMONTAJE Y ALMACENAMIENTO

### DRENAJE

- Para el drenaje, siga los dibujos del interior del manual. Los dibujos son sólo para fines ilustrativos. Pueden no reflejar el producto real. No están a escala.
- Para vaciar el agua de la piscina, compruebe las normativas locales de vaciado.

### LIMPIEZA

- Enjuague el revestimiento de la piscina con agua del grifo, para quitar completamente cualquier residuo de productos químicos o suciedad.
- Deje la piscina bajo la luz del sol hasta que esté completamente seca.
- Para quitar el agua restante por completo, limpie el revestimiento de la piscina con un paño seco.

### ALMACENAMIENTO

- Quite todos los accesorios; asegúrese de que el revestimiento de la piscina y los accesorios estén completamente limpios y secos antes de almacenarlos. Si la piscina no está completamente seca, puede aparecer moho y dañar el revestimiento de la piscina durante el periodo de almacenamiento.
- Una vez que la piscina esté completamente seca, espolvoree con polvos de talco para prevenir que la piscina se pegue.
- Recomendamos fuertemente desmontar la piscina cuando la temperatura ambiente sea inferior a 10°C / 50°F.
- Pliegue el revestimiento de la piscina sólo si la temperatura ambiente es superior a 10°C / 50°F. Guarde la piscina en un lugar seco con una temperatura moderada entre 10°C / 50°F y 38°C / 100°F y coloque el revestimiento de la piscina y todos los accesorios dentro de una caja de cartón, para proteger mejor el material de PVC durante el periodo de invierno.

### REPARACIÓN

En caso de fugas, remiende su piscina con el parche adhesivo de reparación subacuático proporcionado. Puede encontrar las instrucciones en las preguntas frecuentes de la sección de asistencia de nuestra página web, [www.bestwaycorp.com/support](http://www.bestwaycorp.com/support).



# MANUAL DEL USUARIO

## 58381/58383/58386 Bomba de Filtrado



Visite el canal de YouTube de Bestway

## INSTRUCCIONES IMPORTANTES DE SEGURIDAD

### LEA Y SIGA TODAS LAS INSTRUCCIONES

Lea detenidamente, comprenda y siga toda la información de este manual del usuario antes de instalar y utilizar la Bomba de Filtrado. Estas advertencias, instrucciones y pautas de seguridad abordan algunos riesgos comunes de los sistemas de filtración de agua, pero no pueden abarcar todos los riesgos y peligros en todos los casos. Utilice siempre la precaución, el sentido común y el buen juicio cuando disfrute de cualquier actividad relacionada con el agua. Conserve esta información para su uso futuro. Además, la siguiente información puede ser suministrada dependiendo del tipo de Bomba de Filtrado. Mantenga las instrucciones en un lugar seguro. Si faltan las instrucciones, búsquelas en la página web [www.bestwaycorp.com/support](http://www.bestwaycorp.com/support).

### ADVERTENCIA

- Motor con protección térmica y caja csa 3.
- Sólo para uso en piscinas.
- **PRECAUCIÓN:** Para garantizar una protección continua contra el riesgo de descarga eléctrica, utilice únicamente piezas de repuesto idénticas cuando realice el mantenimiento.
- **ADVERTENCIA:** Riesgo de descarga eléctrica. Conecte sólo a un receptáculo de tipo de conexión a tierra protegido por un interruptor de circuito de falla a tierra (GFCI).
- **PRECAUCIÓN:** Esta bomba es para usarla sólo con piscinas almacenables - no la use con piscinas instaladas permanentemente.
- **PRECAUCIÓN:** Conéctela sólo a un receptáculo del tipo de conexión a tierra protegido por un interruptor de circuito de falla a tierra clase a.
- **PRECAUCIÓN:** Para mantener la protección contra posibles descargas eléctricas, esta unidad debe montarse en la base de acuerdo con las instrucciones de instalación.

### INSTRUCCIONES TÉCNICAS DE SEGURIDAD

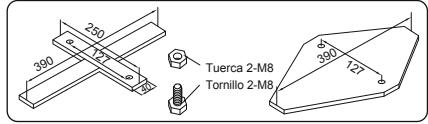
- Riesgo de descarga eléctrica, la bomba no puede utilizarse mientras haya personas dentro de la piscina.
- Para reducir el riesgo de lesiones, no permita que los niños utilicen este producto a menos que estén estrechamente supervisados en todo momento.
- Para reducir el riesgo de descarga eléctrica, la piscina debe instalarse a una distancia no inferior a 6 pies (1,8 m) de cualquier toma de corriente. No coloque aparatos portátiles a menos de 5 pies (1,5 m) de la piscina.
- No entierre el cable. Ubique el cable para minimizar el abuso de las cortadoras de césped, los cortasetos y otros equipos.
- Para reducir el riesgo de descarga eléctrica, sustituya inmediatamente el cable dañado. Si el cable de alimentación está dañado, debe ser sustituido por el fabricante, su agente de servicio o personas con cualificación similar para evitar un peligro.
- Para reducir el riesgo de descarga eléctrica, no utilice un cable de extensión para conectar la unidad al suministro eléctrico; proporcione un enchufe adecuadamente ubicado.
- Esta bomba es para usarla sólo con piscinas almacenables. No la utilice con piscinas de instalación permanente. Una piscina almacenable se construye de manera que pueda desmontarse fácilmente para su almacenamiento y volver a montarse en su integridad original. Una piscina de instalación permanente se construye en o sobre el suelo o en un edificio de manera que no puede desmontarse fácilmente para su almacenamiento.
- Para una protección continua contra posibles descargas eléctricas, esta unidad debe montarse en la base de acuerdo con las instrucciones de instalación.
- El uso de la bomba con un suministro eléctrico no compatible es peligroso y provocará un fallo catastrófico de la bomba.
- Cuando trabaje con electricidad, desconecte la corriente eléctrica en el disyuntor y cierre la puerta del disyuntor. Si no lo hace, aumentará el riesgo de descargas, lesiones y posiblemente la muerte.
- No retire la clavija de conexión a tierra ni modifique el enchufe de ninguna manera. No utilice enchufes adaptadores. Consulte a un electricista cualificado para cualquier cuestión relacionada con la validez de la toma de tierra de su enchufe.
- Manipule la bomba con cuidado. No tire ni transporte la bomba por el cable de alimentación. Nunca saque el enchufe de la toma de corriente tirando del cable de alimentación. Mantenga el cable libre de abrasiones. No exponga nunca la bomba de filtrado a objetos afilados, aceite, piezas móviles o calor.
- Las condiciones atmosféricas pueden afectar al rendimiento y la vida útil de su bomba de filtrado. El desgaste innecesario que puede producirse durante los períodos de frío, calor y exposición al sol. Siempre que sea posible, proteja la bomba de estas condiciones.
- No añada productos químicos en la bomba de filtrado.
- El montaje y desmontaje debe ser realizado únicamente por personas adultas.
- Las instalaciones eléctricas deben seguir las normas nacionales de cableado, consulte a un electricista cualificado ante cualquier duda.

### GUARDE ESTAS INSTRUCCIONES

## FIJACIÓN DE UNA BASE

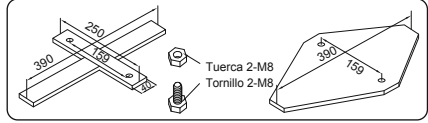
### PARA 330GAL

La bomba de filtrado debe fijarse verticalmente en el suelo o en una base de madera u hormigón antes de su uso. Debe haber dos agujeros de 9 mm de diámetro en la base, cuyo espacio entre ellos debe ser de 127 mm. Coloque la bomba de filtrado en la base y fíjelos juntos fijando los tornillos y las tuercas. Todas las piezas de la base deben pesar al menos más de 18 kg para evitar que la bomba se caiga accidentalmente.



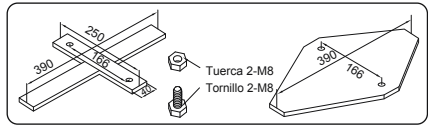
### PARA 530GAL

La bomba de filtrado debe fijarse verticalmente en el suelo o en una base de madera u hormigón antes de su uso. Debe haber dos agujeros de 9 mm de diámetro en la base, cuyo espacio entre ellos debe ser de 159 mm. Coloque la bomba de filtrado en la base y fíjelos juntos fijando los tornillos y las tuercas. Todas las piezas de la base deben pesar al menos más de 18 kg para evitar que la bomba se caiga accidentalmente.



### PARA 800GAL

La bomba de filtrado debe fijarse verticalmente en el suelo o en una base de madera u hormigón antes de su uso. Debe haber dos agujeros de 9 mm de diámetro en la base, cuyo espacio entre ellos debe ser de 166 mm. Coloque la bomba de filtrado en la base y fíjelos juntos fijando los tornillos y las tuercas. Todas las piezas de la base deben pesar al menos más de 18 kg para evitar que la bomba se caiga accidentalmente.



## MONTAJE

### LISTA DE VERIFICACIÓN


Para verificar las piezas incluidas en la caja, consulte la lista de piezas del interior de este manual. Verifique que los componentes del equipo representen el modelo que pretendía comprar. En caso de que alguna pieza esté dañada o falte en el momento de la compra, visite nuestra página web [bestwaycorp.com/support](http://bestwaycorp.com/support).

### ELIJA EL LUGAR CORRECTO


Coloque la Bomba de Filtrado sobre un suelo sólido y nivelado; debe estar colocada al mismo nivel que la base de la piscina. Si la Bomba de Filtrado está en una posición superior o inferior a la base de la piscina, el rendimiento y la vida útil de la Bomba de Filtrado pueden verse comprometidos.

La piscina y la Bomba de Filtrado tienen que estar colocadas en una zona con un drenaje adecuado y de fácil acceso para las operaciones de mantenimiento. Nunca coloque la Bomba de Filtrado en un área que pueda acumular agua.

## INSTALACIÓN

- Para las instrucciones de instalación, consulte los pasos de la ilustración  dentro del manual. Los dibujos son sólo para fines ilustrativos. Pueden no reflejar el producto real. No están a escala.
- Bestway no se hace responsable de los daños causados a la Bomba de Filtrado debido a un mal manejo o al incumplimiento de estas instrucciones.
- Es imprescindible comprobar que los conectores hidráulicos no están obstruidos.
- No opere en seco la Bomba de Filtrado. Asegúrese de que las válvulas de entrada y salida de la piscina estén completamente cubiertas por agua antes de operar la Bomba de Filtrado.

## MANTENIMIENTO

- Asegúrese de que la Bomba de Filtrado está desenchufada antes de cualquier mantenimiento.
- Para las instrucciones de mantenimiento, consulte los pasos  ilustrativos dentro de este manual. Los dibujos son sólo para fines ilustrativos. Pueden no reflejar el producto real. No están a escala.
- Para optimizar el rendimiento de la Bomba de Filtrado y por razones sanitarias, sugerimos sustituir el cartucho filtrante por uno nuevo cada dos semanas.

## ALMACENAMIENTO

- Quite todos los accesorios; asegúrese de que la Bomba de Filtrado, las mangueras y las rejillas para los residuos estén completamente limpias y secas antes de almacenarlas. Si todas las piezas no están completamente secas, puede aparecer moho.
- Antes de almacenar, quite y deseche el cartucho filtrante.
- Recomendamos fuertemente desmontar la Bomba de Filtrado cuando la temperatura ambiente sea inferior a 50°F / 10°C.
- Guarde la Bomba de Filtrado en un lugar seco con una temperatura moderada entre 50°F / 10°C y 100°F / 38°C.

## TÉRMINOS DE LA GARANTÍA

Para obtener información sobre los términos de la garantía, visite nuestro sitio web en: [www.bestwaycorp.com](http://www.bestwaycorp.com).



	V1	V2
1	x1	x1
2	x1	x1
3	x1	x1
4	x1	x1
5	x1	x1
6	x2	x5
7	x2	x4
8	x4	x8
9	x0	x1
10	x0	x2
11	x1	x1
12	x1	x0

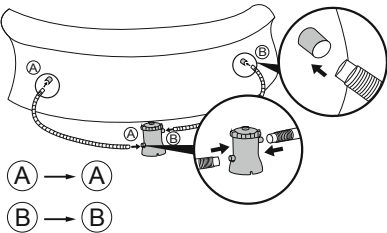
V1 x2

V2 x3

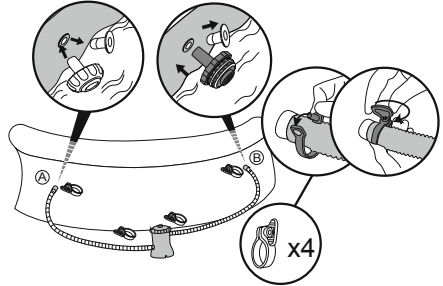


V1

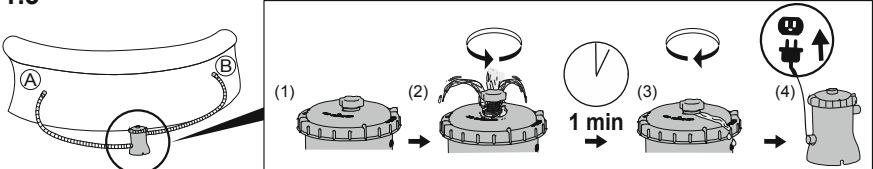
1.1



1.2



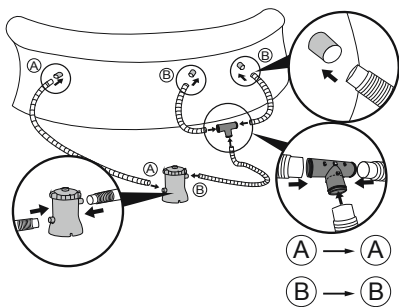
1.3



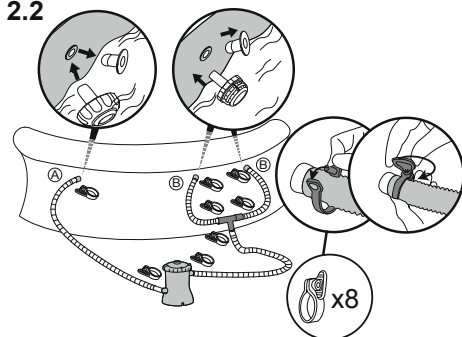


V2

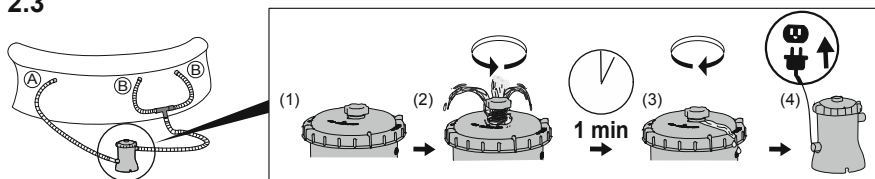
2.1



2.2

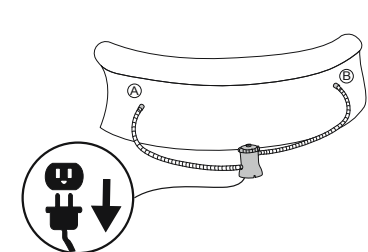


2.3

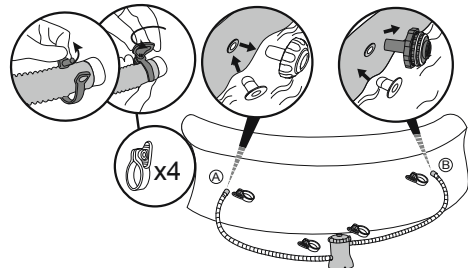


V1

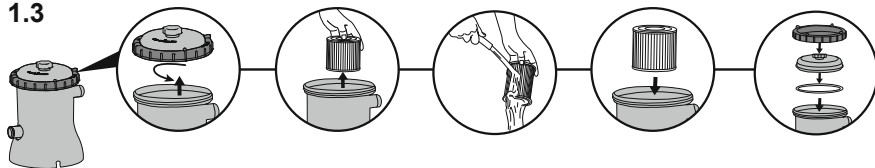
1.1



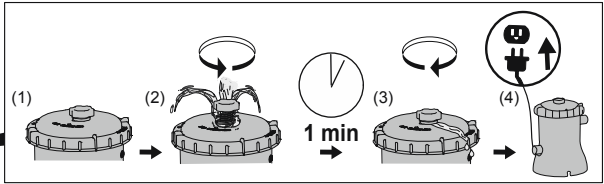
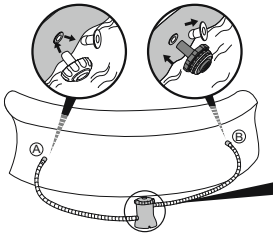
1.2



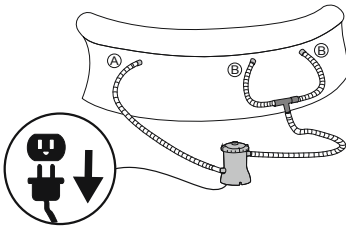
1.3



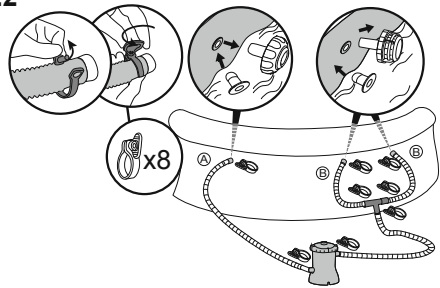
### 1.4



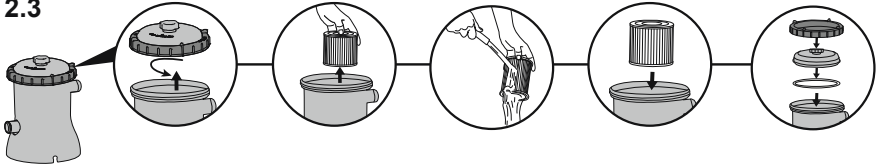
### 2.1



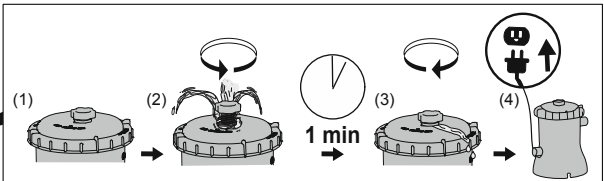
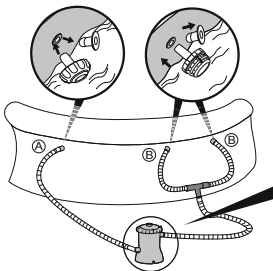
### 2.2



### 2.3



### 2.4

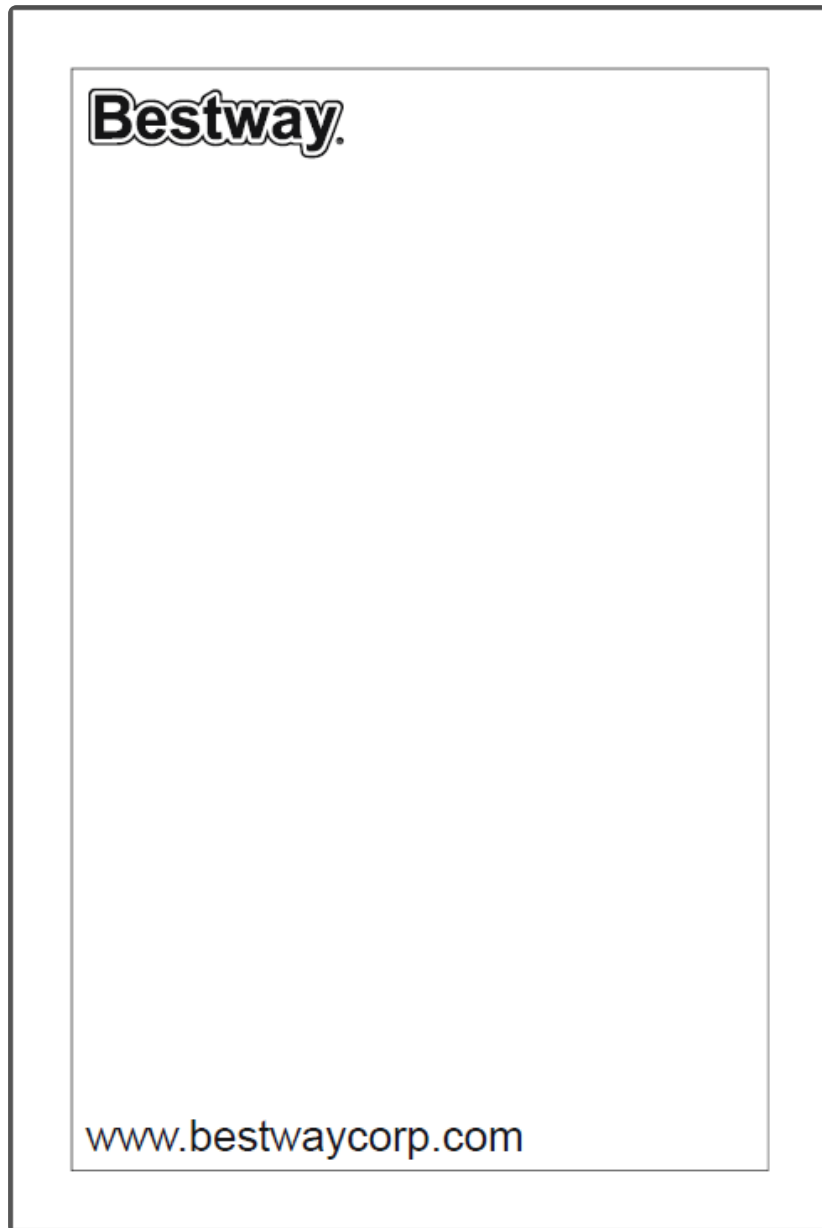




Manual ID

2022M-00506

## Manual de piscina con escalera 1,22 m (48")



### Escalera para piscina

**Modelo: 58336/58336E**

### **MANUAL DE USUARIO**

Lea todas las instrucciones antes de montar y utilizar la escalera.

### **ADVERTENCIA**

- Coloque la escalera sobre una base sólida.
- SOLO UNA PERSONA EN LA ESCALERA/ LOS ESCALONES AL MISMO TIEMPO.
- La escalera debe instalarse según las instrucciones del fabricante.
- PARA ENTRAR Y SALIR DE LA PISCINA, PÓNGASE SIEMPRE DE CARA A LA ESCALERA.
- PARA EVITAR QUEDAR ATRAPADO O AHOGARSE NO NADE A TRAVÉS, DETRÁS O ALREDEDOR DE LA ESCALERA.
- RETIRE Y ASEGURE LA ESCALERA CUANDO NO SE UTILICE LA PISCINA.

- No intente tirarse desde la escalera, el borde de la piscina o algún objeto cercano.
- La escalera solo debe colocarse en la piscina en presencia de supervisión adulta adecuada y atenta.
- Los usuarios de la piscina deben nadar y jugar lejos de la zona de la escalera. Esta puede causar lesiones a los usuarios si no se contempla como un peligro potencial.
- Compruebe siempre los tornillos de montaje y los clips de sujeción de la escalera antes de usarla.
- La escalera está diseñada para utilizarse en la piscina para entrar y salir. No la utilice para ningún otro fin.
- Mantenga las piezas pequeñas fuera del alcance de los niños.
- La escalera no es un juguete, úsela con cuidado.
- Ignorar los requisitos de mantenimiento podría conllevar graves riesgos para la salud, especialmente para los niños.
- ¡NO TIRARSE!

#### SIGA LAS INSTRUCCIONES Y CONSERVE ESTE MANUAL.

Para obtener más información acerca del producto, visite nuestro sitio web: [www.bestwaycorp.com](http://www.bestwaycorp.com)

## Montaje

- Para montar la escalera se necesita un destornillador de estrella y una llave inglesa.
- Las imágenes son meramente ilustrativas, por lo que pueden no reflejar el producto real. No están a escala.
- Retire la escalera y guárdela en un lugar seguro para evitar que los niños entren en la piscina cuando no se encuentra bajo la supervisión de un adulto.
- La escalera cuenta con una pieza desmontable que no sustituye la supervisión de un adulto competente.

## MANTENIMIENTO Y ALMACENAMIENTO

Recuerde siempre comprobar la escalera antes de utilizarla. Cambie los tornillos o los clips de sujeción en caso de óxido.

- Limpie la escalera y séquela antes de guardarla. Colóquela en un lugar seco y fresco, fuera del alcance de los niños.





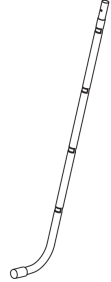
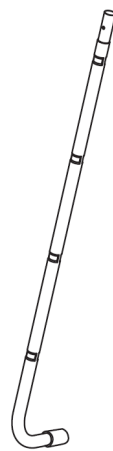
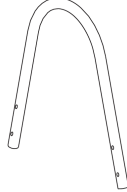
## Preparación para el invierno

Retire la escalera de la piscina al finalizar la temporada (durante los meses de invierno). Desmonte con cuidado todas de las piezas y séquelas bien.

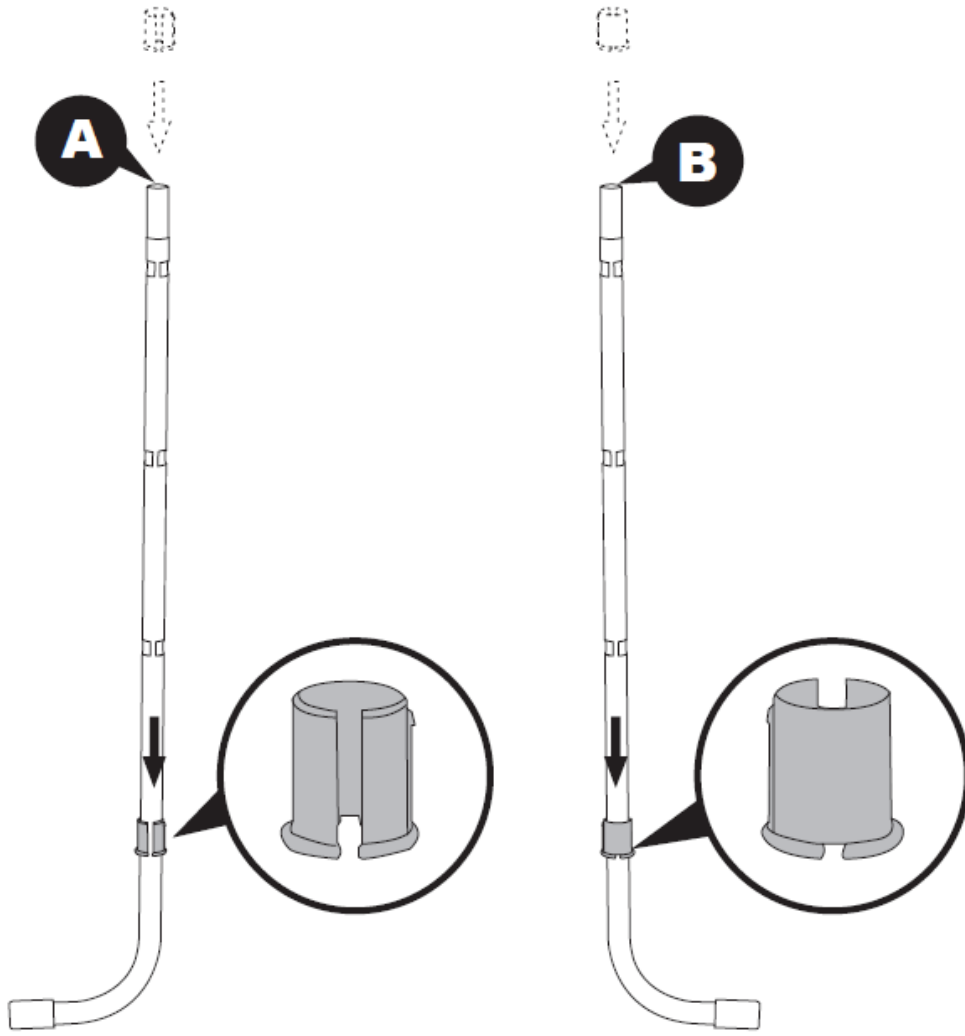
## ESPECIFICACIONES

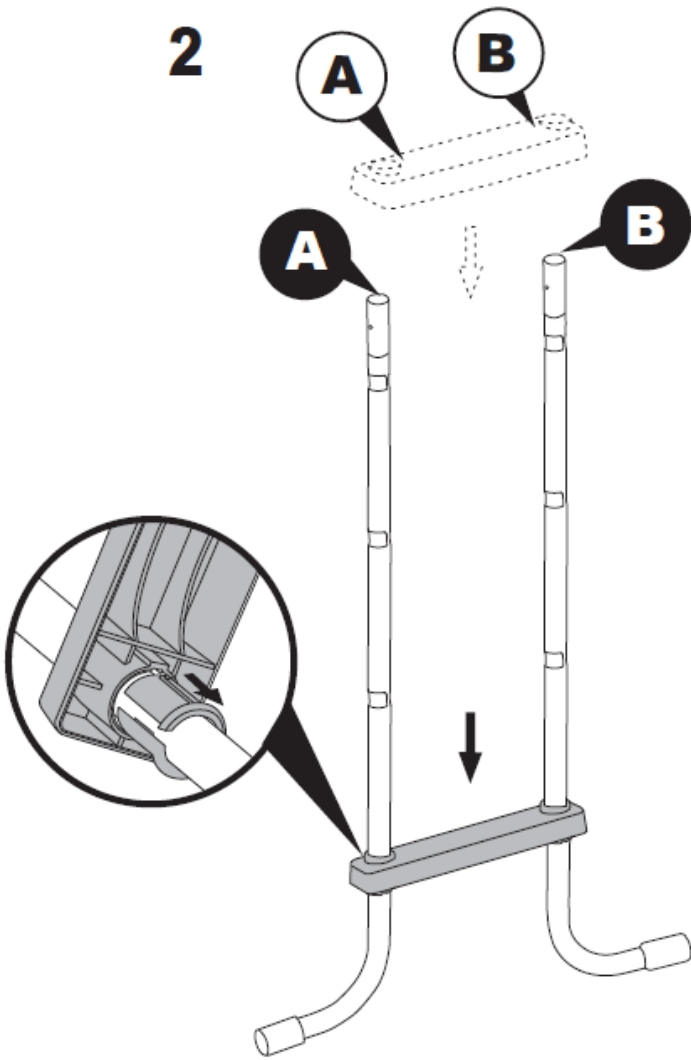
Peso máximo: 672lbs (305kg).

La escalera de 48in. (1.22m) ha sido diseñada y fabricada para piscinas con una altura lateral de 48in. (1.22m).

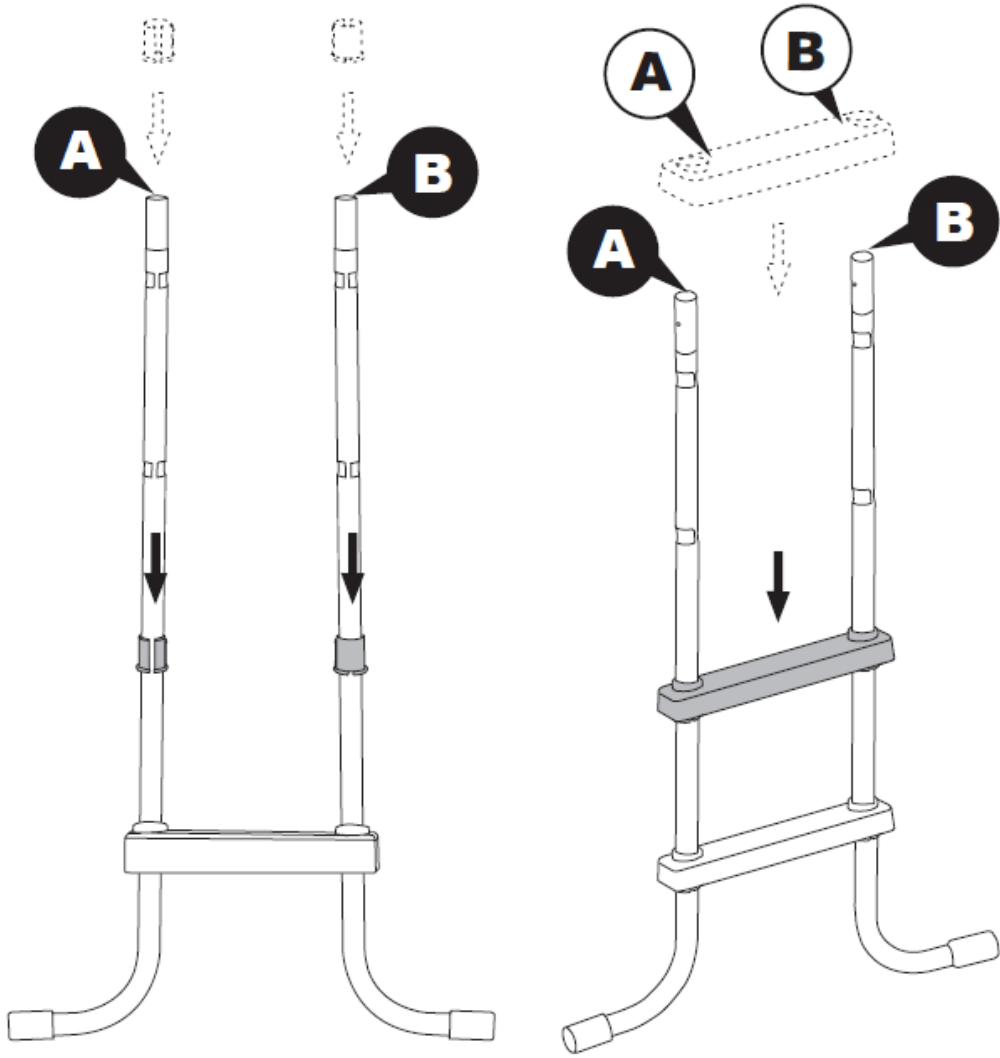
1.	2.	3.	4.	5.	6.	7.
						
(M6x43)x8	x8	x16	x2	x2	x2	x2

1

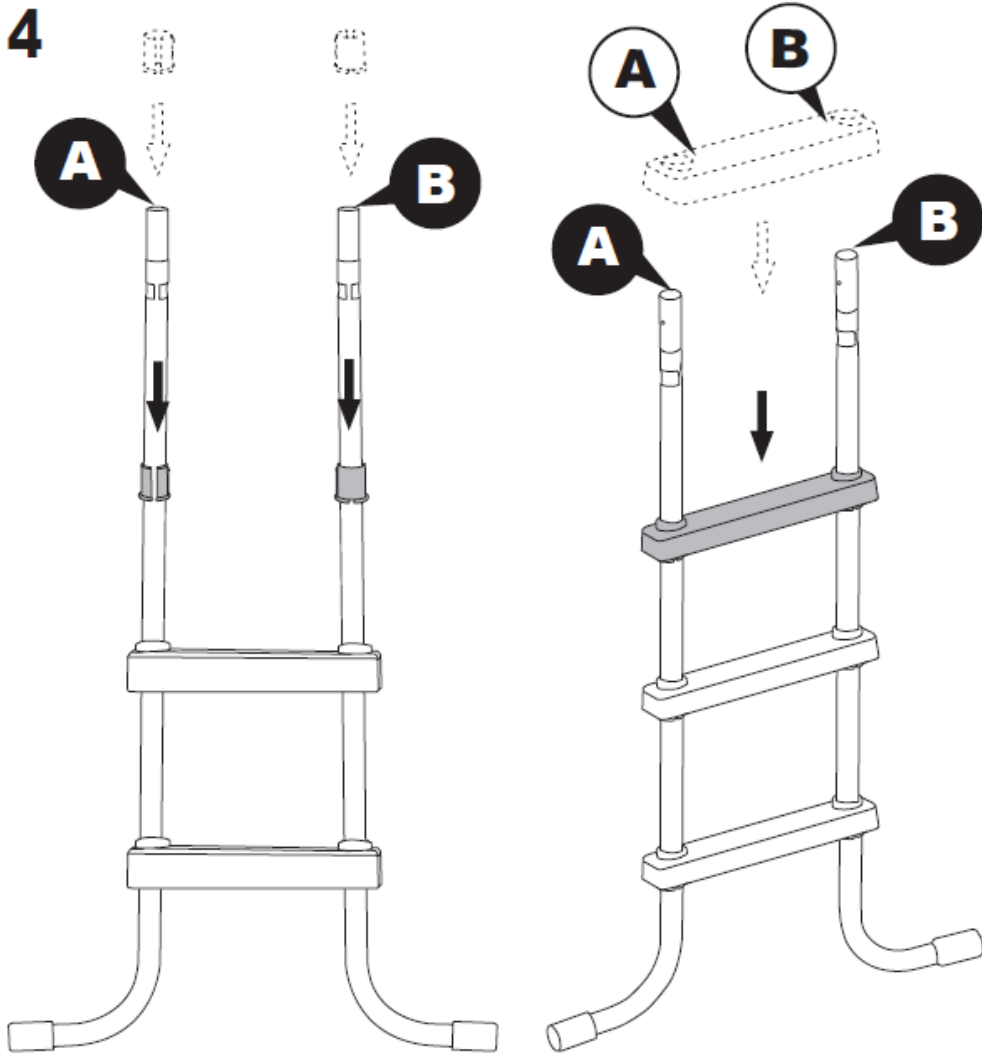




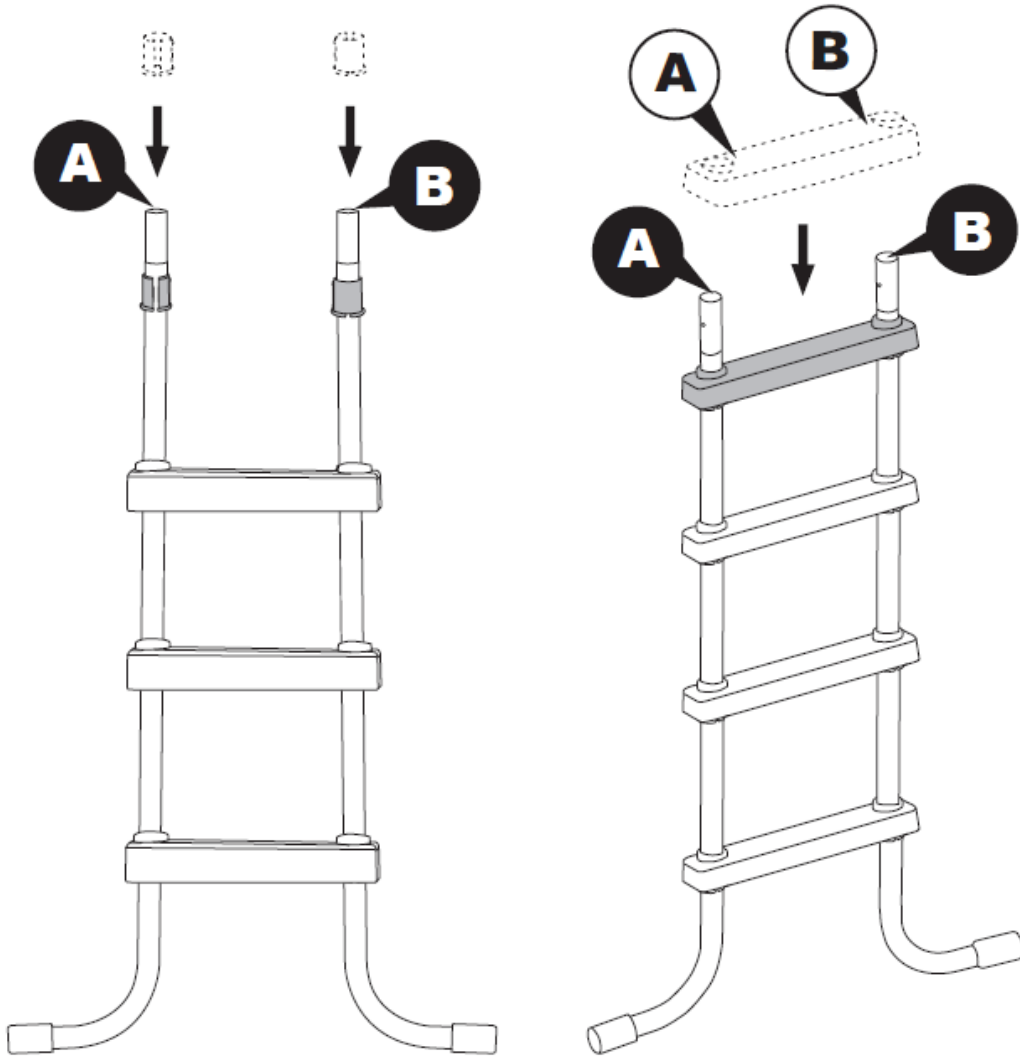
**3**



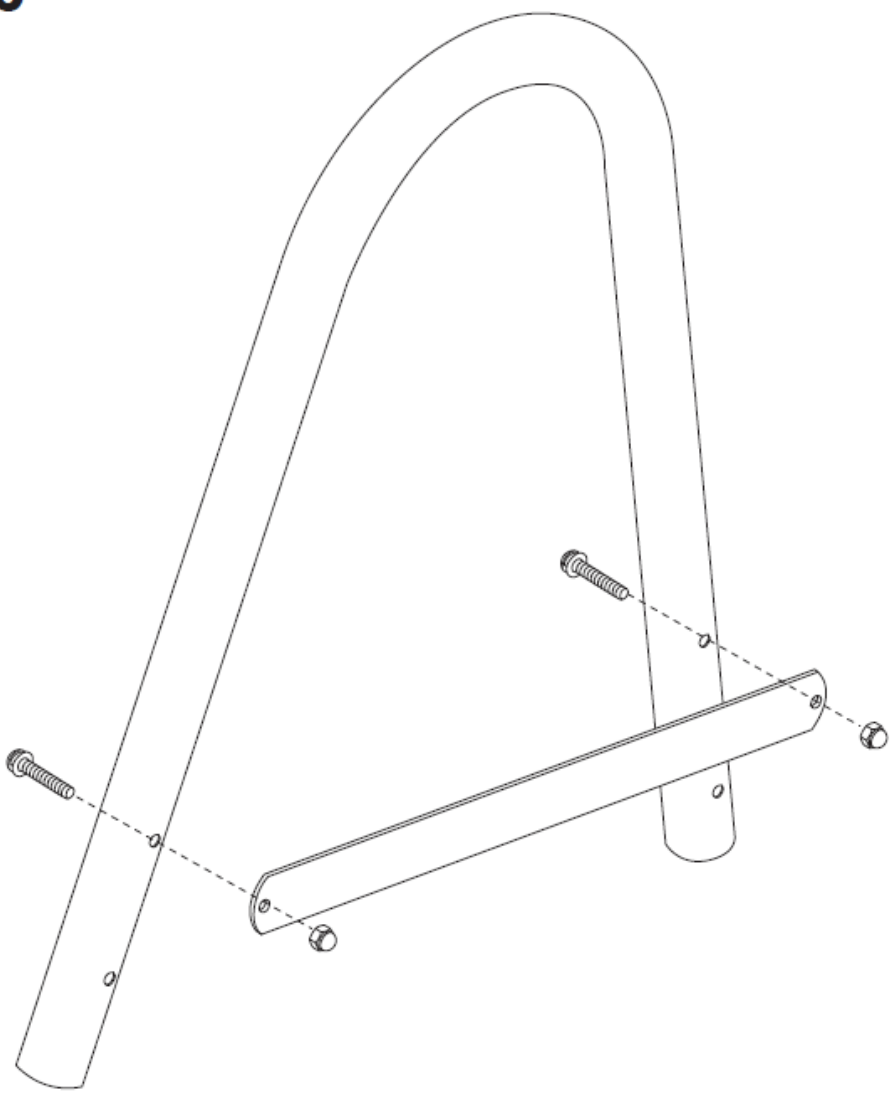
4



5

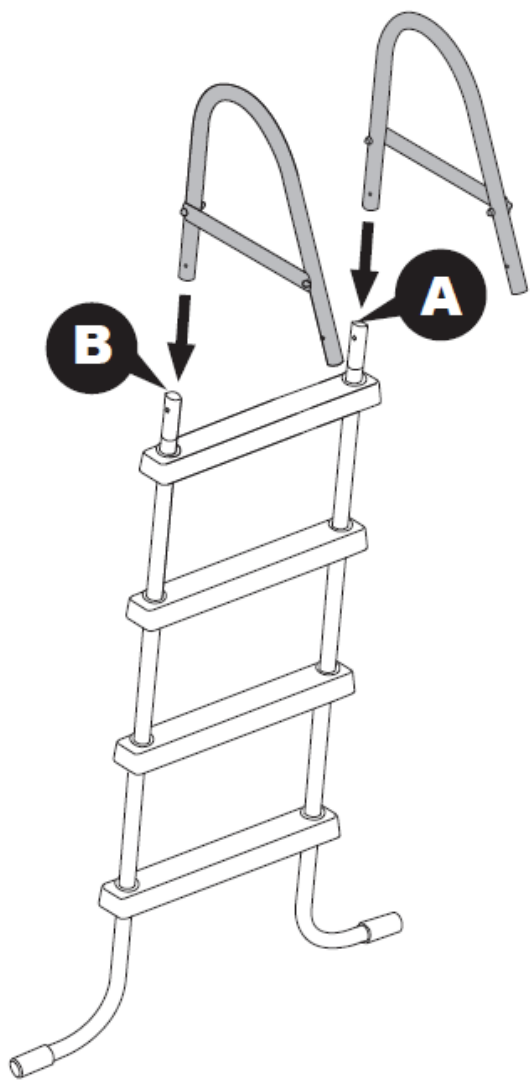


**6**

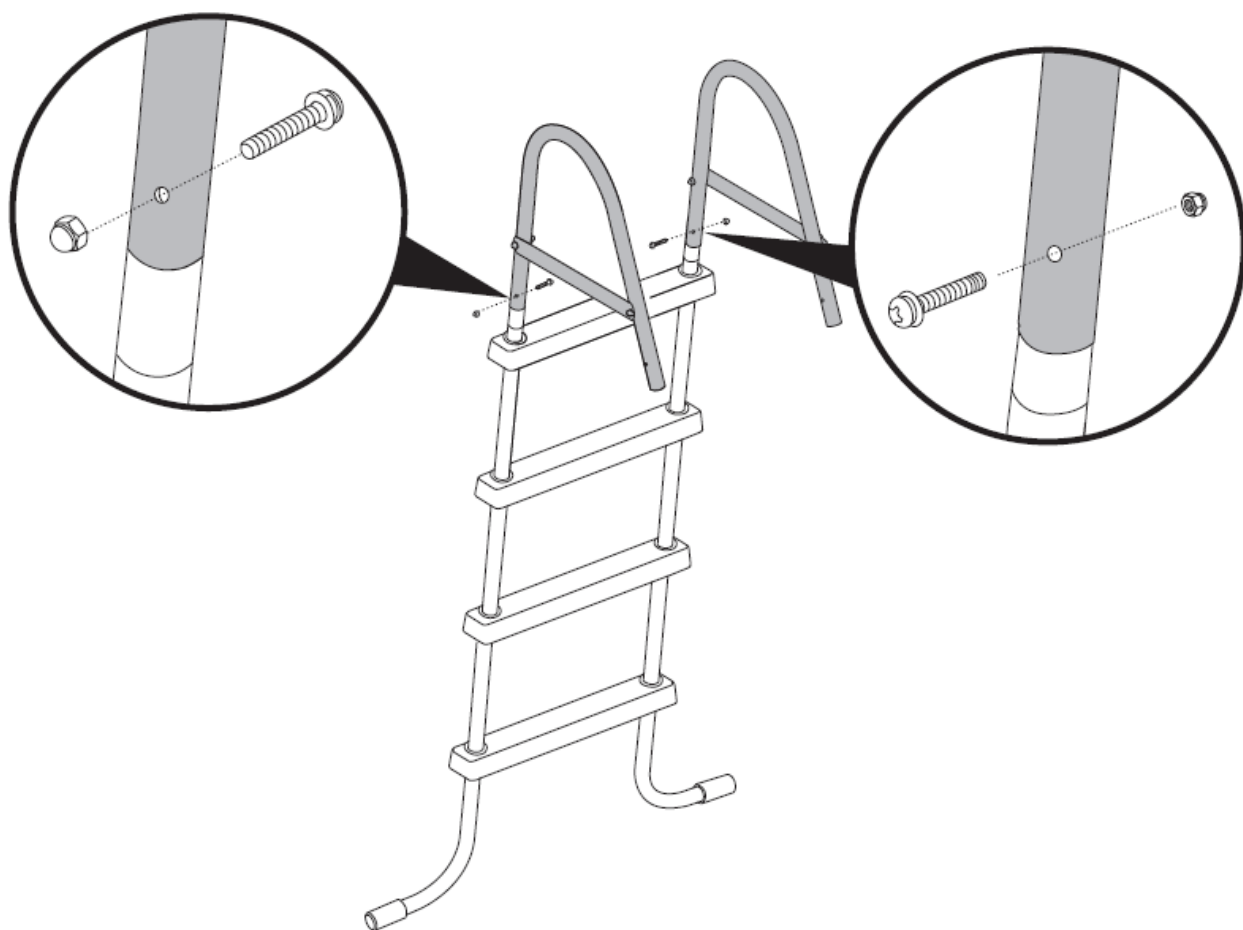




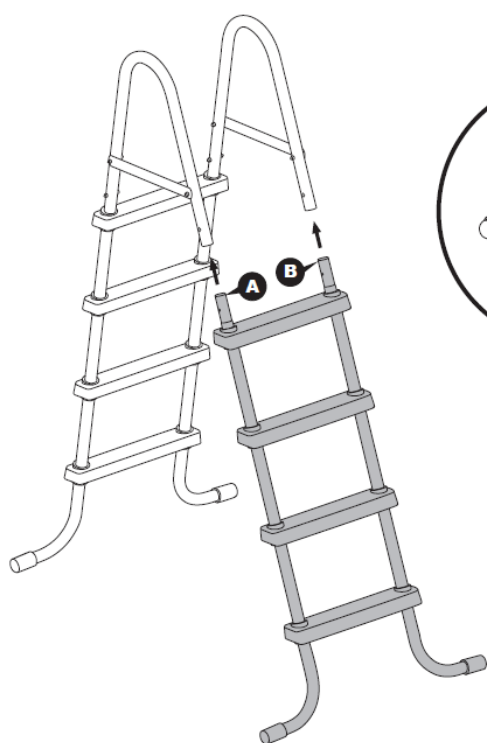
7



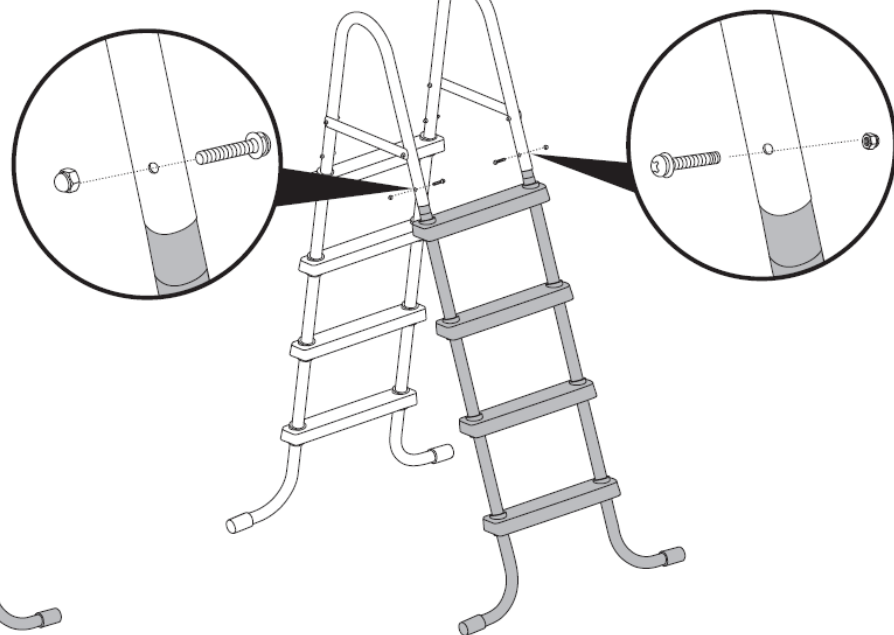
8

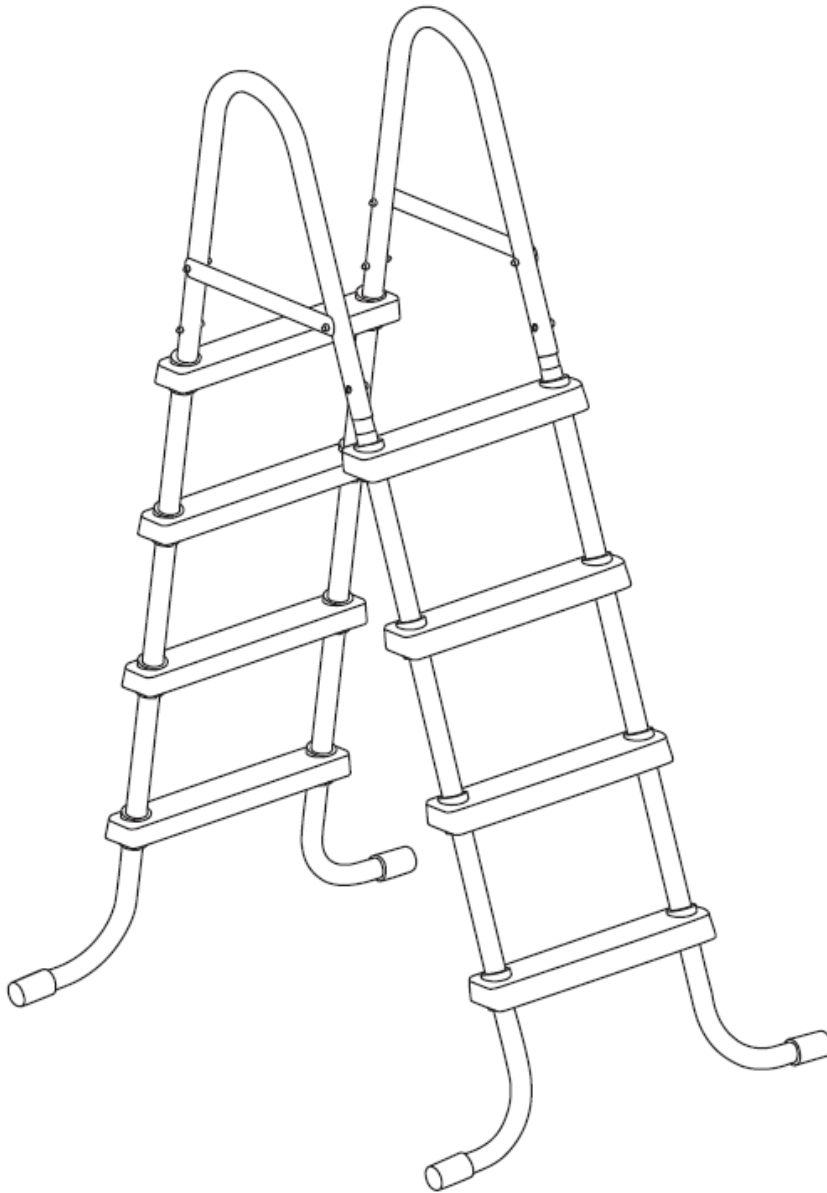





9



10





	
<b>DANGER</b>	
<b>NO DIVING OR JUMPING SHALLOW WATER</b>	
DIVING MAY RESULT IN PERMANENT INJURY OR DEATH	
	
<ul style="list-style-type: none"><li>• Be Safe. Swim with a friend.</li><li>• Children must be accompanied by an adult</li><li>• Don't swim when using alcohol or drugs.</li><li>• Be familiar with the pool before swimming.</li><li>• No running, jumping, or horseplay in or around pool.</li><li>• No glass in pool area.</li></ul>	
TO AVOID SERIOUS INJURY ALL POOL USERS MUST KNOW AND FOLLOW THESE SAFETY RULES.	

POST THIS WARNING NEAR YOUR POOL

**CONSERVE ESTAS INSTRUCCIONES**

