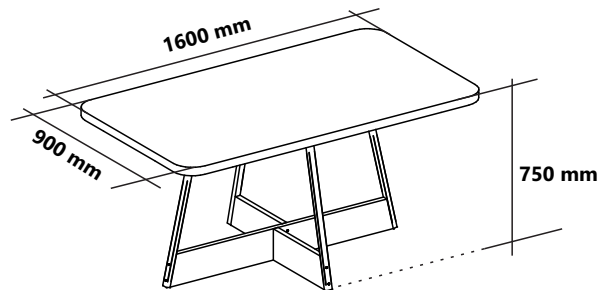


INSTRUÇÃO DE MONTAGEM / INSTRUCCIÓN DE MONTAJE / ASSEMBLY INSTRUCTIONS



REF. 1592

ATENÇÃO:

1. Ler e observar atentamente toda a instrução antes de iniciar a montagem.
2. A montagem do produto deverá ser feita em uma superfície limpa e plana. Aconselhamos utilizar a embalagem para forrar o chão, a fim de não danificar o produto.

ATENCIÓN:

1. Leer y observar con mucha atención toda la instrucción antes de empezar el montaje.
2. El montaje del producto deberá ser hecho en una superficie limpia y plana. Aconsejamos poner el embalaje del producto en el suelo de manera a no dañar el producto.

ATTENTION:

1. Please, read and check carefully the whole instruction before assembling.
2. The assembly should be carried out on a clean and flat surface. We suggest you use the packaging to cover the floor in order to do not damage it and the product.

LIMPEZA:

1. Utilize pano levemente umedecido com água, seguido de pano seco.
2. Não utilizar produtos químicos.

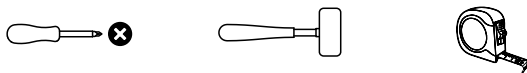
LIMPIEZA:

1. Utilizar un paño húmedo con agua y después pasar un paño seco.
2. No utilizar productos químicos o abrasivos.

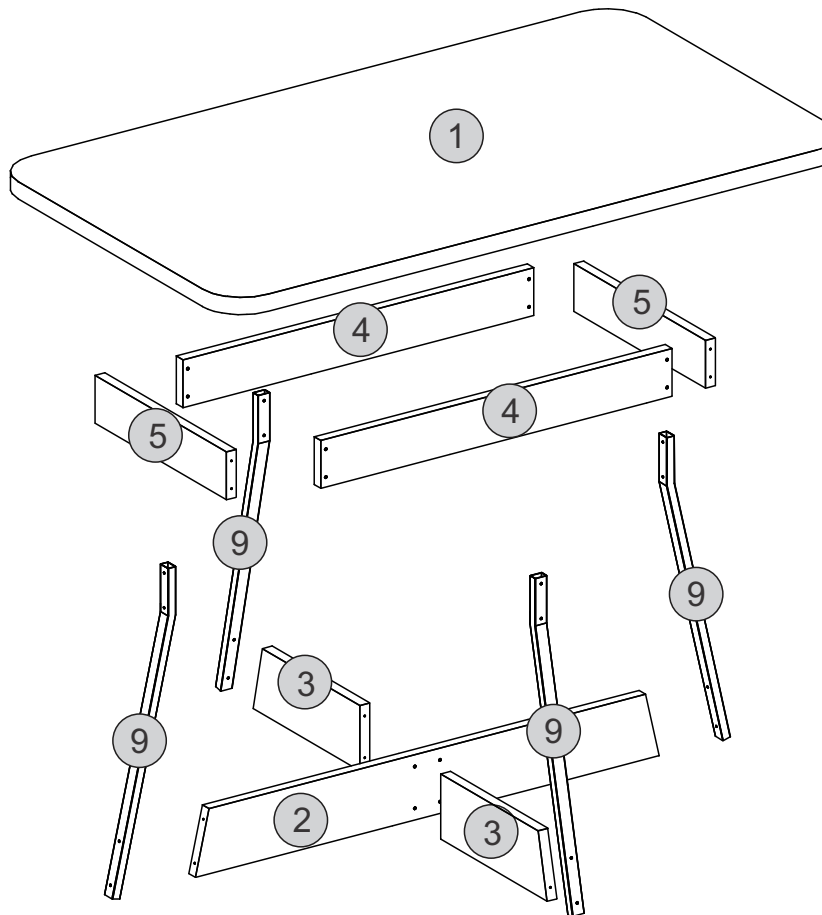
CLEANING:

1. Use a slightly wet coth followed by a dry onde.
2. Do not use chemical or abrasive products.

Ferramentas Necessárias/Herramientas Necesarias/Tools Required
(não fornecidas) (no suministradas) (not supplied)



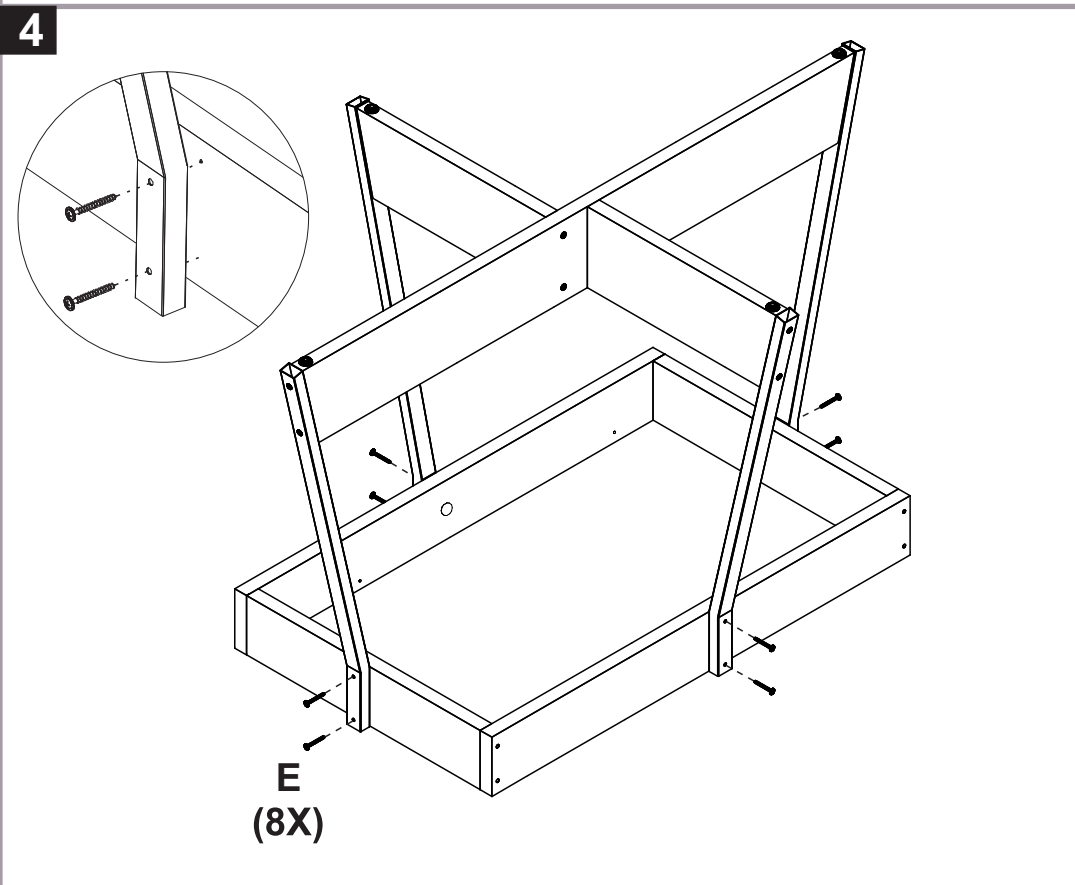
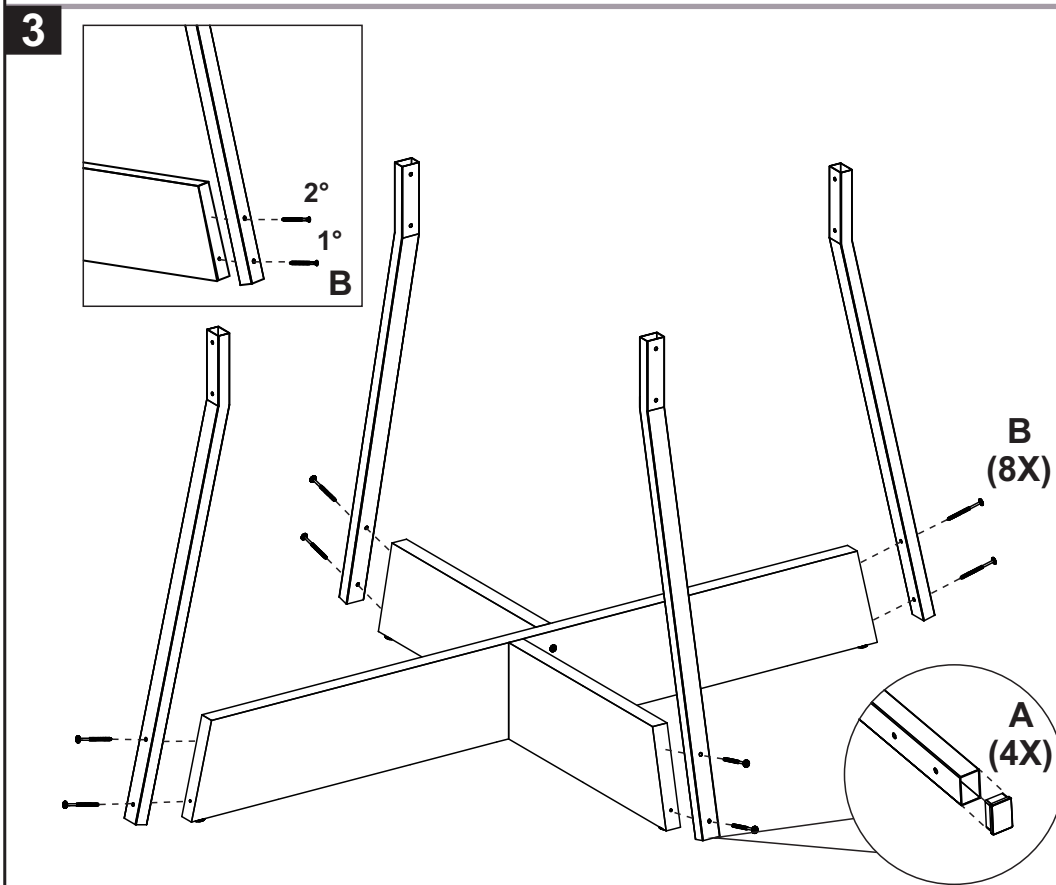
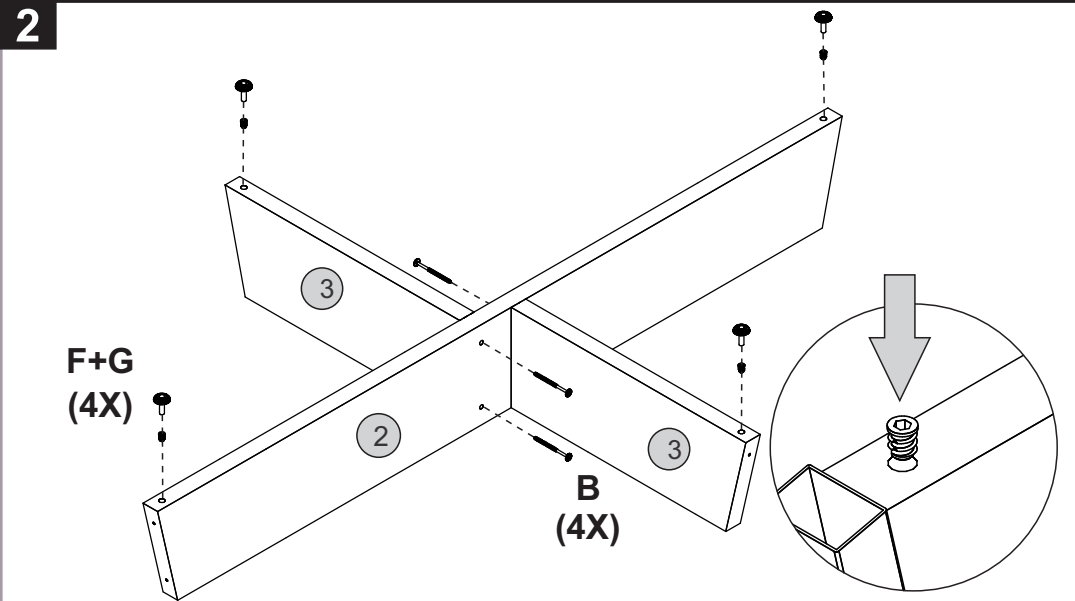
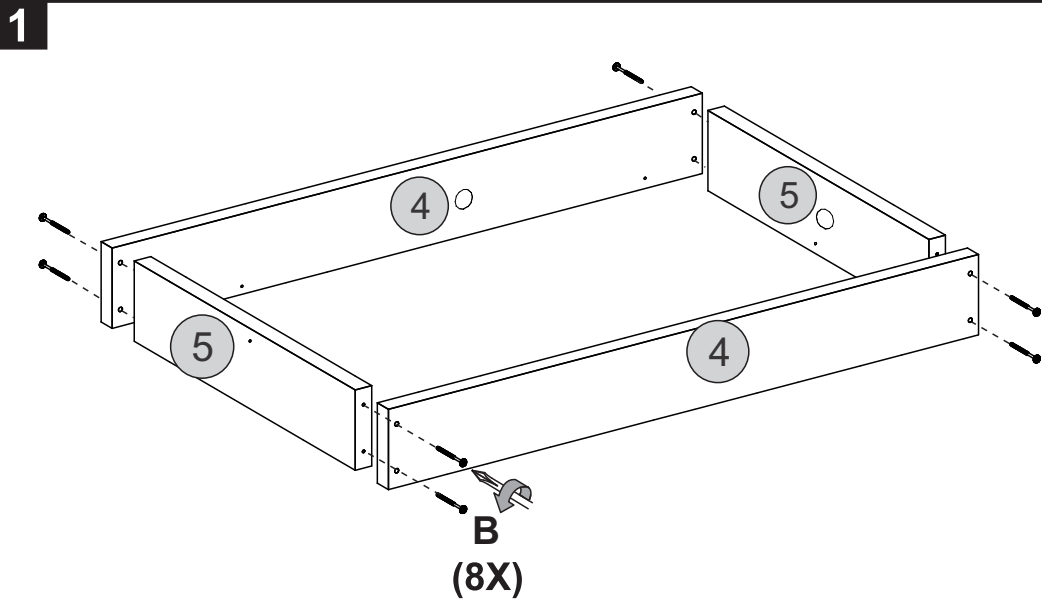
Pessoas necessárias para a montagem
Personas necesarias para montaje
People required for assembly



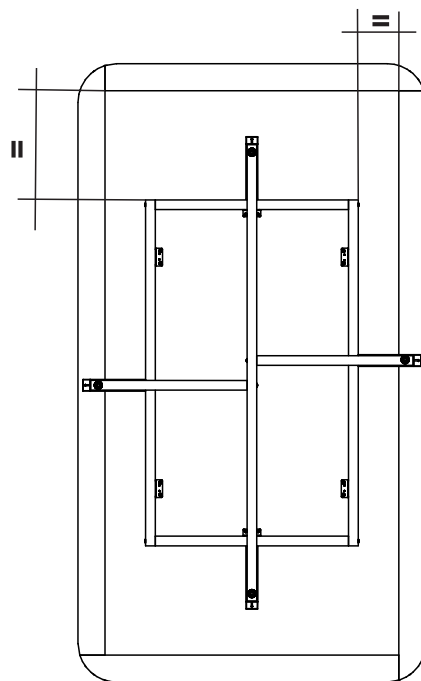
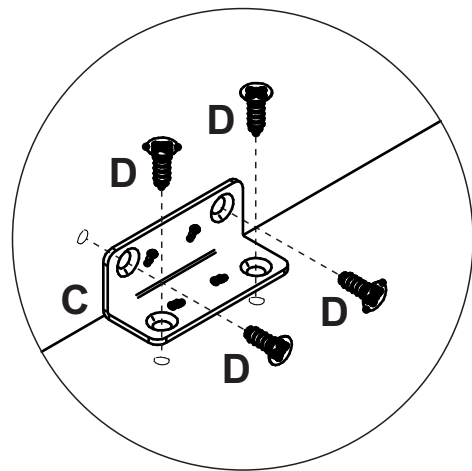
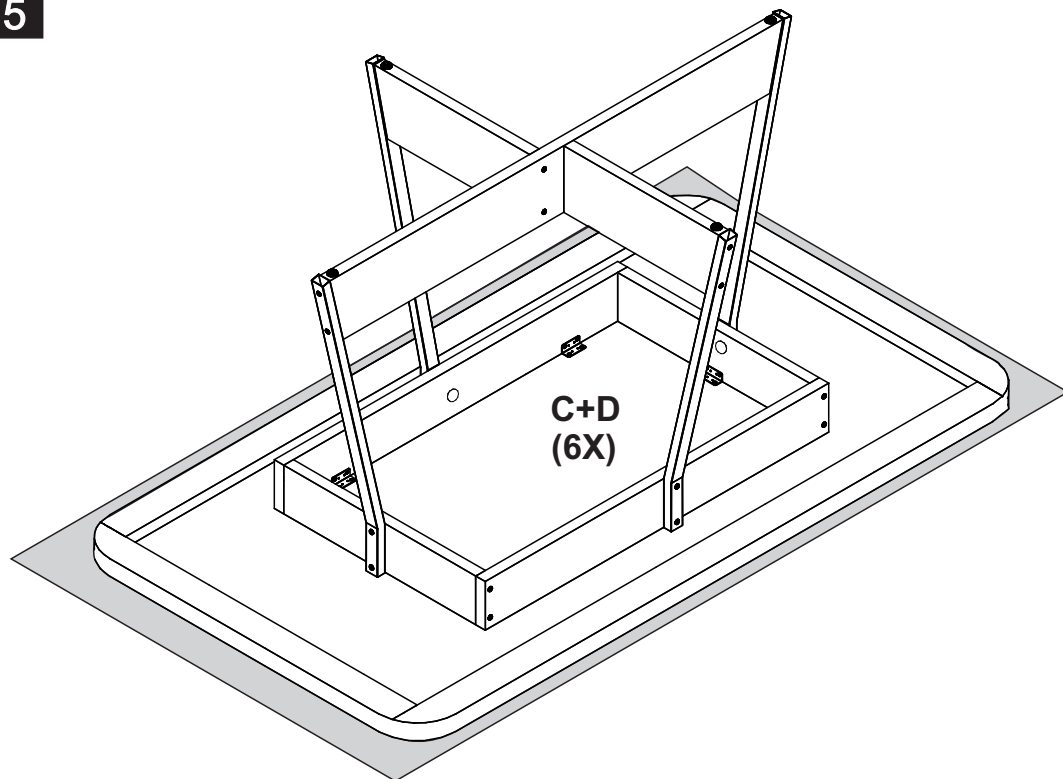
	Qtd/Cd/Qt	Português	Español	English
#	1592			
01	1	Tampo	Tapa	Top Panel
02	1	Pé Maior Inferior	Pie Mayor Inferior	Lower Larger Foot
03	2	Pé Menor Inferior	Pie Menor Inferior	Lower Smaller Foot
04	2	Travessa Maior Superior	Travesaño Mayor Superior	Upper Larger Rail
05	2	Travessa Menor Superior	Travesaño Menor Superior	Upper Smaller Rail
09	4	Pé Metálico	Pie Metalico	Metallic Foot

FERRAGENS / HERRAJES / HARDWARE

A		04
B	4,5x60mm	20
C		06
D	4,0x12mm	24
E	4,5x40mm	08
F		04
G		04



5



6

