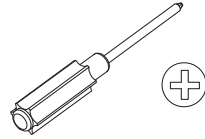
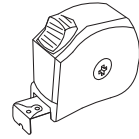
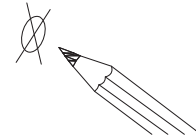
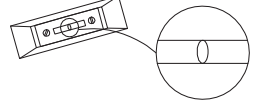


CAUTION • PRECAUCIÓN


- Please read carefully the following instructions.
 Por favor lea cuidadosamente las siguientes instrucciones.
- T.V. Wall mount bracket was designed to be installed and utilized only as specified in this manual.
 Improper installation may cause damage.
 El soporte para T.V. fue diseñado para ser instalado y utilizado únicamente de acuerdo a lo especificado en este manual. La incorrecta instalación puede ocasionar daños.
- This product contains small items that could be a choking hazard if swallowed. Keep these items away from young children.
 Este producto contiene piezas pequeñas que podrían ser un peligro si se ingieren. Mantenga estas piezas fuera del alcance de los niños.
- Failure to use safety gear can result in property damage. Two persons are needed to install this product.
 La falta de uso de equipo de seguridad puede resultar en daños a la propiedad. Dos personas son necesarias para instalar este producto.
- This product should be installed by someone with good mechanical ability and fully understands this manual.
 Este producto debe ser instalado por alguien con buena habilidad mecánica y que entienda completamente este manual.
- This products and the components for installation included are for use in a concrete wall only.
 If you are going to install it in a different type of wall you need to get the correct installation pieces.
 Este producto y los componentes incluidos para su instalación son para uso en una pared de concreto solamente.
 Si va a instalarlo en otro tipo de pared tendrá que conseguir las piezas de instalación correctas.

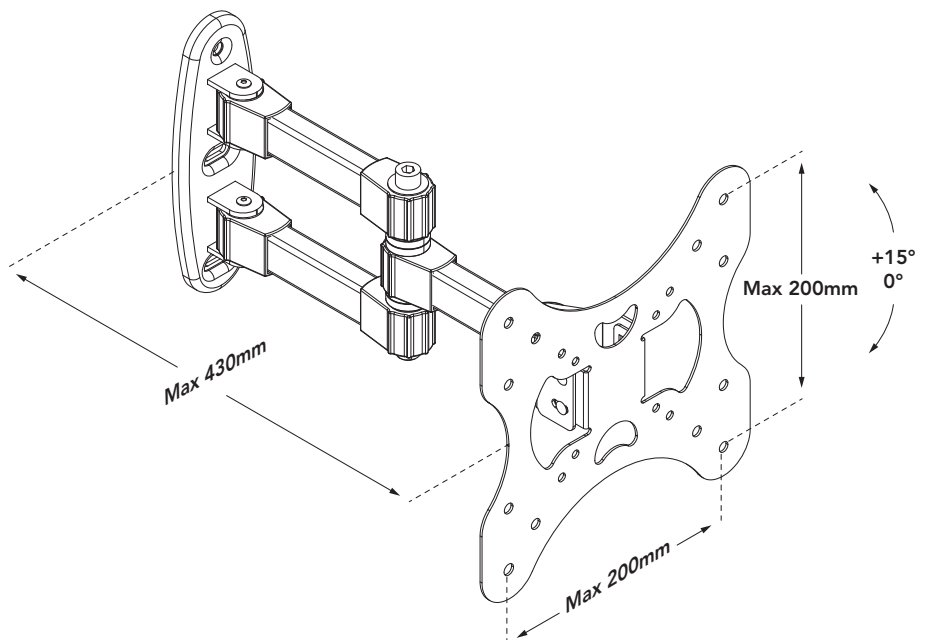


TOOLS NEEDED • HERRAMIENTAS NECESARIAS

				
Drill Taladro	Screwdriver Destornillador	Measurement tape Cinta métrica	Pencil Lápiz	Level Nivel

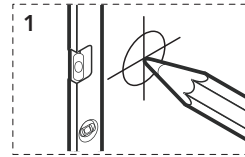
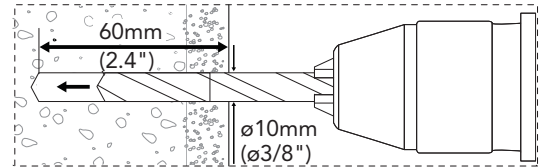
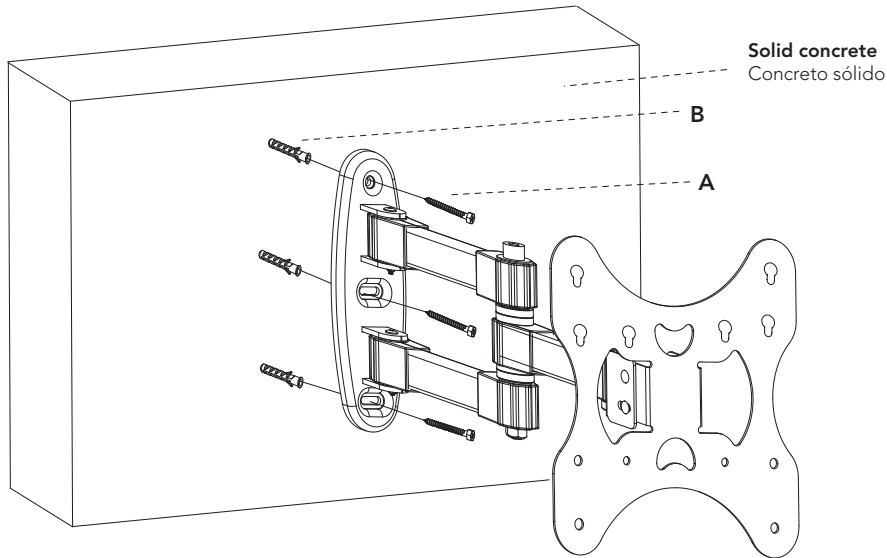
COMPONENTS • COMPONENTES

A.		M8x50mm Screws Tornillos M8x50mm	3 pcs/pzas
B.		Anchor Expander	3 pcs/pzas
C.		D8 Washers Arandelas D8	4 pcs/pzas
D.		D6 Washers Arandelas D6	4 pcs/pzas
E.		M8x25mm Screws Tornillos M8x25mm	4 pcs/pzas
F.		M6x22mm Screws Tornillos M6x22mm	4 pcs/pzas
G.		M5x22mm Screws Tornillos M5x22mm	4 pcs/pzas
H.		Spacer Separador	4 pcs/pzas

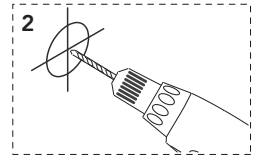


ASSEMBLY INSTRUCTIONS • INSTRUCCIONES DE MONTAJE

1. Choose the position for the T.V. bracket and proceed to install it on concrete wall.
Escoja la posición para la base de T.V. y procede a montarla en la pared de concreto.



1
Mark the location of the mounting holes.
Marque la ubicación de los agujeros.



2
Drill pilot holes.
Taladre los agujeros piloto.

2. Attach T.V. bracket to the screen.
Fije el soporte de T.V. a la pantalla.

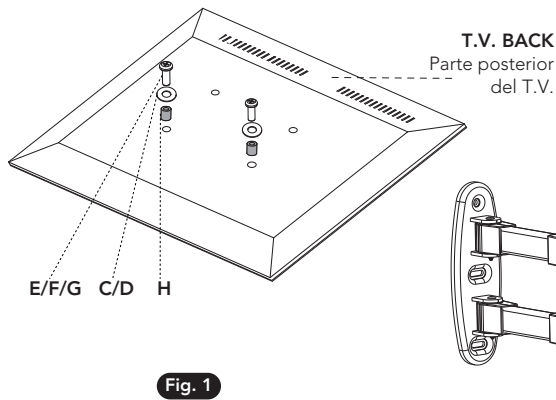


Fig. 2

T.V. BACK

Parte posterior del T.V.

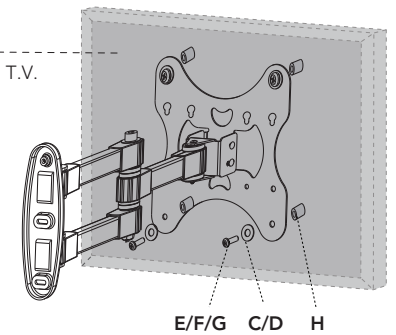
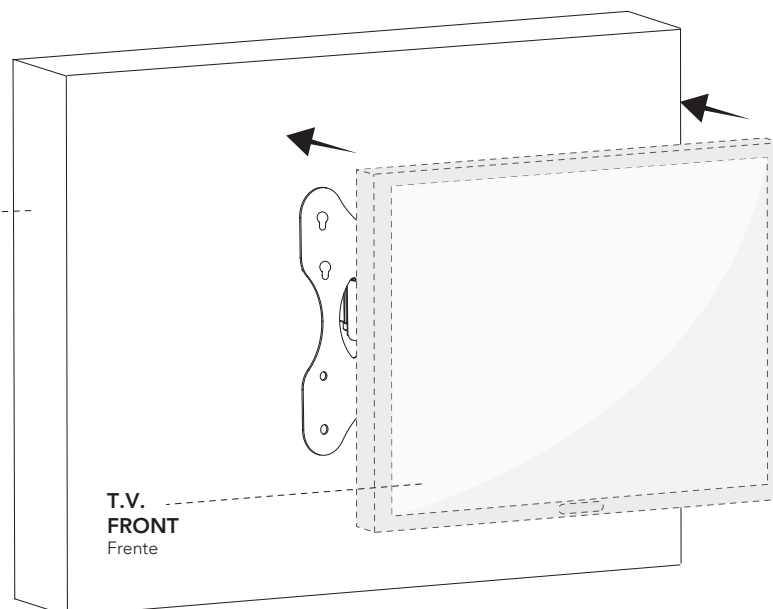


Fig. 3

T.V. FRONT
Frente

3. Hang the T.V.
Monte el T.V. en la base metálica

Solid concrete
Concreto sólido



WARRANTY • GARANTÍA

3-Year Limited Warranty

Garantía Limitada 3 años

The product warranty is against manufacturing defects such as material defects or workmanship. La garantía del producto es contra defectos de fabricación tales como defectos de material o mano de obra.

This limited warranty does not apply to any damage due to transportation, improper installation or operation, accident, abuse, fire, alteration of the product in any way, natural disaster, failure to read and/or abide by any product warnings, or use of unauthorized parts or labour to replace any parts covered under this limited warranty.

Esta garantía limitada no se aplica a ningún daño debido a transporte, instalación u operación inadecuada, accidente, abuso, incendio, alteración del producto de ninguna manera, desastre natural, falta de lectura y / o acatamiento cualquier advertencia del producto o el uso de piezas o mano de obra no autorizadas para reemplazar cualquier pieza cubierta por esta garantía limitada.

