

**BEFORE YOU START • ANTES DE COMENZAR**

Please read carefully the following instructions.

Por favor lea cuidadosamente las siguientes instrucciones.

This products and the components for installation included are for use in a concrete wall only. If you are going to install it in a different type of wall you need to get the correct installation pieces.

Este producto y los componentes incluidos para su instalación son para uso en una pared de concreto solamente. Si va instalarlo en otro tipo de pared o superficie tendrá que conseguir las piezas correctas para su instalación.

T.V. Wall mount bracket was designed to be installed and utilized only as specified in this manual. Improper installation may cause damage.

El soporte para T.V. fue diseñado para ser instalado y utilizado únicamente de acuerdo a lo especificado en este manual. La incorrecta instalación puede ocasionar daños.

This product contains small items that could be a choking hazard if swallowed. Keep these items away from young children.

Este producto contiene piezas pequeñas que podrían ser un peligro si se ingieren. Mantenga estas piezas fuera del alcance de los niños.

Failure to use safety gear can result in property damage. Two persons are needed to install this product.

La falta de uso de equipo de seguridad puede resultar en daños a la propiedad. Dos personas son necesarias para instalar este producto.

This product should be installed by someone with good mechanical ability and fully understands this manual.

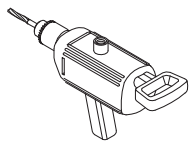
Este producto debe ser instalado por alguien con buena habilidad mecánica y que entienda completamente este manual.

Keep this manual for future installations.

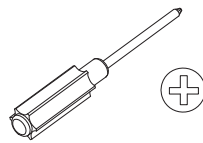
Conserve este manual para próximas instalaciones.



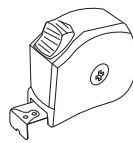
**TOOLS NEEDED • HERRAMIENTAS NECESARIAS**



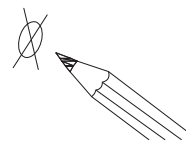
**Drill**  
Taladro



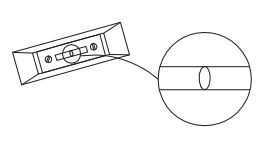
**Screwdriver**  
Destornillador



**Measurement tape**  
Cinta métrica



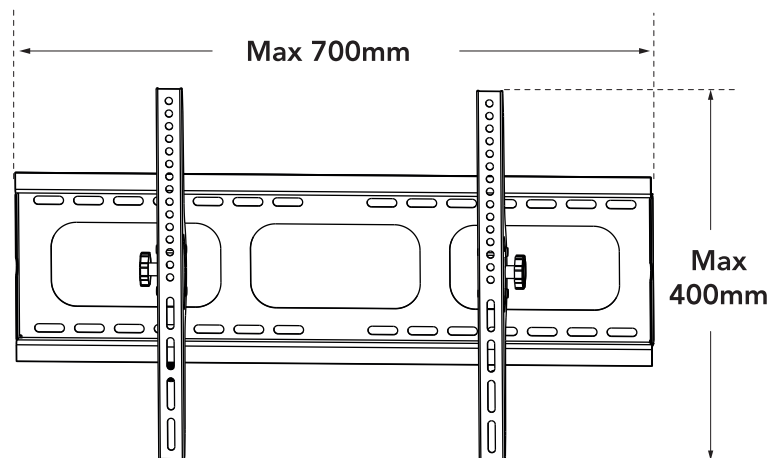
**Pencil**  
Lápiz



**Level**  
Nivel

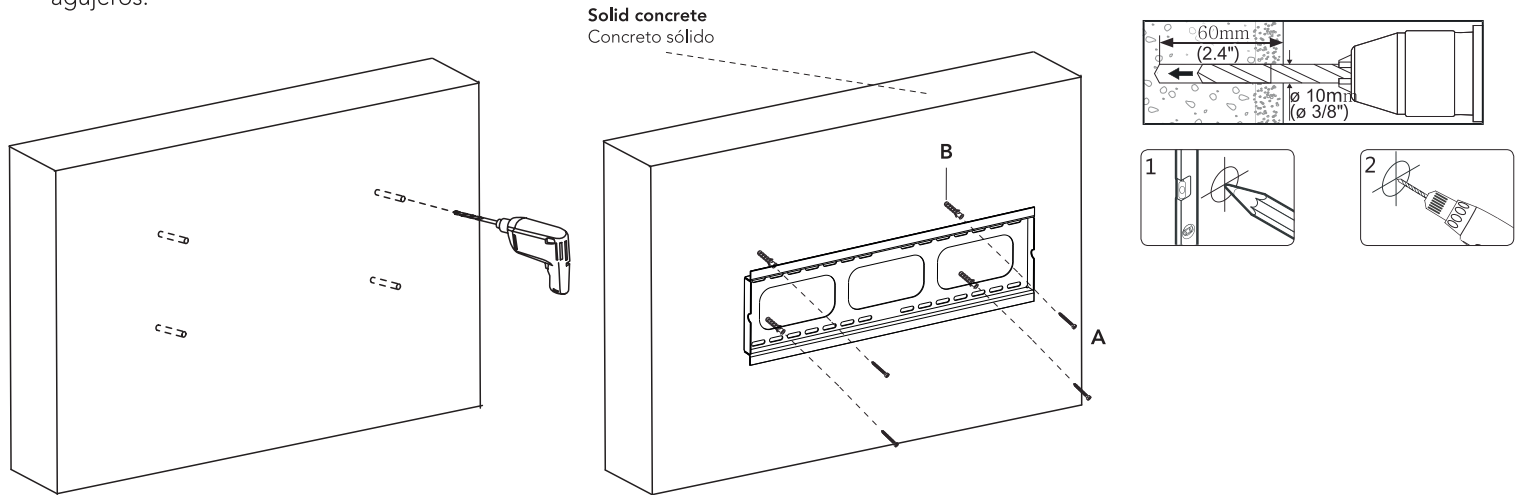
**COMPONENTS • COMPONENTES**

- A. **Screws**  
Tornillos 4 pcs/pzas
- B. **Anchor**  
Expander 4 pcs/pzas
- C. **M8x25mm screws**  
Tornillos M8x25mm 4 pcs/pzas
- D. **M6x25mm screws**  
Tornillos M6x25mm 4 pcs/pzas
- E. **D8 washers**  
Arandelas D8 4 pcs/pzas
- F. **D6 washers**  
Arandelas D6 4 pcs/pzas
- G. **Spacer**  
Separador 2 pcs/pzas
- H. **Knob kit**  
Kit de perilla 2 pcs/pzas
- I. **Wall plate**  
Placa de pared 1 pc/pza
- J. **Adapter bracket**  
Soporte adaptador 1 pc/pza

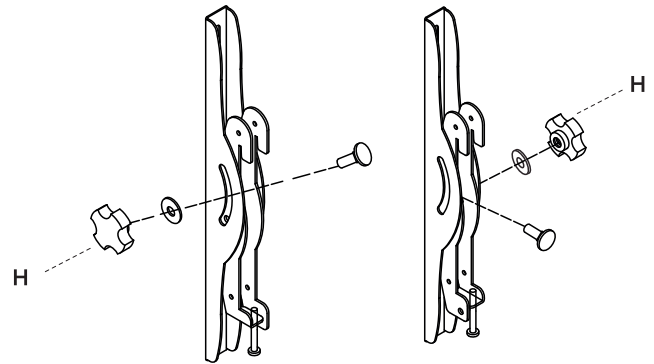


# ASSEMBLY INSTRUCTIONS • INSTRUCCIONES DE MONTAJE

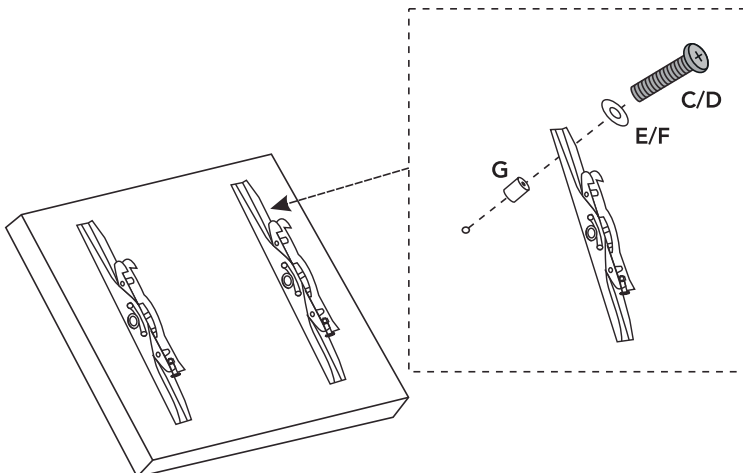
1. Using the wall plate as reference, mark the position of the holes. Proceed to drill and insert the anchors into the holes.  
Usando como referencia la placa de pared, marque la posición de los agujeros. Proceda a perforar e inserte los expanders en los agujeros.



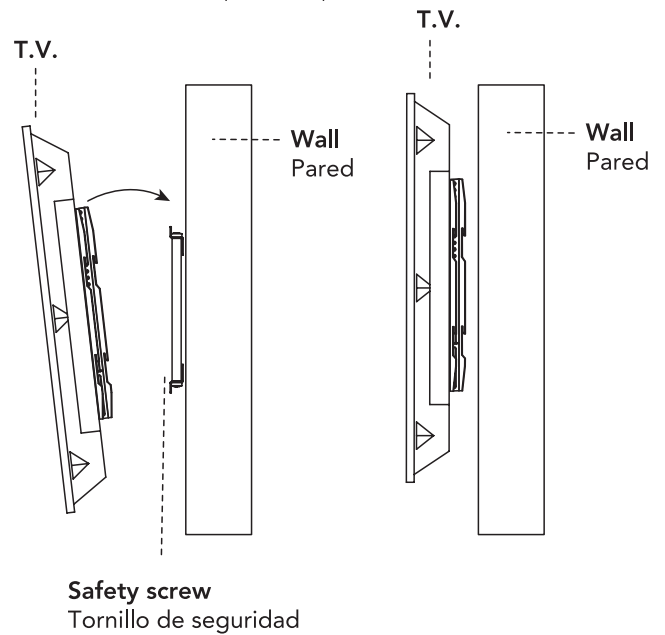
2. Assemble the adapter brackets as shown in the figure. The adapter brackets are divided into left and right, so when installing the knobs do it symmetrically.  
Ensamble los soportes como se muestra en la figura. Los soportes se dividen en izquierdo y derecho, de modo que al instalar las perillas, hagalo de forma simétrica.



3. Attach adapter brackets to the T.V.  
Fije los soportes de adaptadores al T.V.



4. Hang the T.V. on the Wall plate.  
Monte el T.V. en la placa de pared.



## WARNINGS • ADVERTENCIAS

DO NOT alter this product in any manner. For example, do not weld extra parts to the product. Altering this product may cause personal injury or product damage.

NO altere este producto de ninguna manera. Por ejemplo, no suelde piezas adicionales al producto. Alterar este producto puede causar lesiones personales o daños al producto.