

**BEFORE YOU START • ANTES DE COMENZAR**

Please read carefully the following instructions.

Por favor lea cuidadosamente las siguientes instrucciones.

This products and the components for installation included are for use in a concrete wall only. If you are going to install it in a different type of wall you need to get the correct installation pieces.

Este producto y los componentes incluidos para su instalación son para uso en una pared de concreto solamente. Si va instalarlo en otro tipo de pared o superficie tendrá que conseguir las piezas correctas para su instalación.

T.V. Wall mount bracket was designed to be installed and utilized only as specified in this manual. Improper installation may cause damage.

El soporte para T.V. fue diseñado para ser instalado y utilizado únicamente de acuerdo a lo especificado en este manual. La incorrecta instalación puede ocasionar daños.

This product contains small items that could be a choking hazard if swallowed. Keep these items away from young children.

Este producto contiene piezas pequeñas que podrían ser un peligro si se ingieren. Mantenga estas piezas fuera del alcance de los niños.

Failure to use safety gear can result in property damage. Two persons are needed to install this product.

La falta de uso de equipo de seguridad puede resultar en daños a la propiedad. Dos personas son necesarias para instalar este producto.

This product should be installed by someone with good mechanical ability and fully understands this manual.

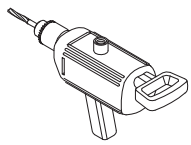
Este producto debe ser instalado por alguien con buena habilidad mecánica y que entienda completamente este manual.

Keep this manual for future installations.

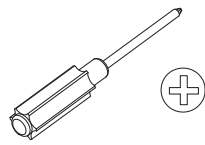
Conserve este manual para próximas instalaciones.



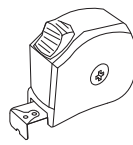
**TOOLS NEEDED • HERRAMIENTAS NECESARIAS**



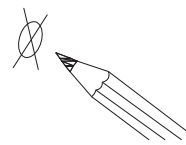
**Drill**  
Taladro



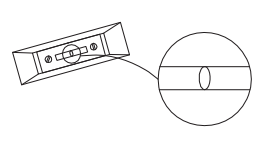
**Screwdriver**  
Destornillador



**Measurement tape**  
Cinta métrica



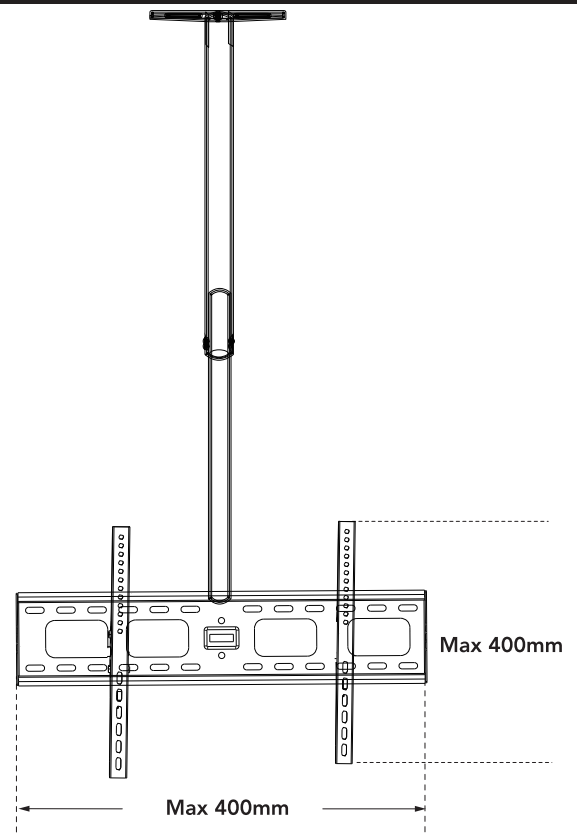
**Pencil**  
Lápiz



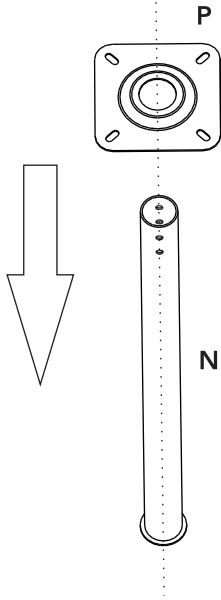
**Level**  
Nivel

**COMPONENTS • COMPONENTES**

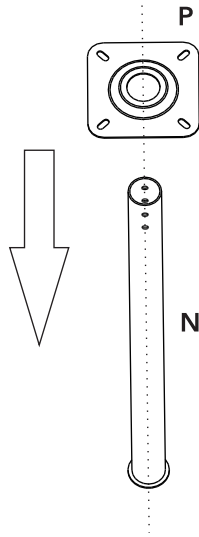
- |    |  |  |            |
|----|--|--|------------|
| A. |  | <b>Anchor Expander</b>                         | 4 pcs/pzas |
| B. |  | <b>Long bolt</b><br>Perno largo                | 3 pcs/pzas |
| C. |  | <b>Small nuts</b><br>Turcas pequeñas           | 3 pcs/pzas |
| D. |  | <b>Large nuts</b><br>Turcas grandes            | 3 pcs/pzas |
| E. |  | <b>D6 washers</b><br>Arandelas D6              | 4 pcs/pzas |
| F. |  | <b>D4 washers</b><br>Arandelas D4              | 3 pcs/pzas |
| G. |  | <b>M6x14mm screws</b><br>Tornillos M6x14mm     | 4 pcs/pzas |
| H. |  | <b>M4x14mm screws</b><br>Tornillos M4x14mm     | 4 pcs/pzas |
| I. |  | <b>Short bolt</b><br>Perno corto               | 2 pcs/pzas |
| J. |  | <b>Adapter brackets</b><br>Soporte adaptadores | 2 pcs/pzas |
| K. |  | <b>Adapter brackets</b><br>Soporte adaptadores | 2 pcs/pzas |
| L. |  | <b>Wall plate</b><br>Placa de pared            | 1 pc/pza   |
| M. |  | <b>Extension pole</b><br>Tubo de extensión     | 1 pc/pza   |
| N. |  | <b>Plate support</b><br>Soporte de placa       | 1 pc/pza   |
| O. |  | <b>Ceiling plate</b><br>Placa de techo         | 1 pc/pza   |



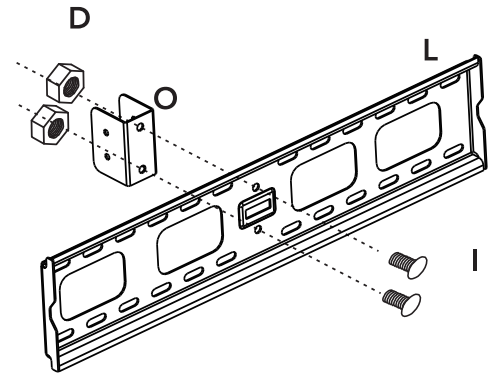
- 1.** Insert the ceiling plate (O) into the main pole (M).  
 Inserte la placa de techo (O) en el tubo principal (M).



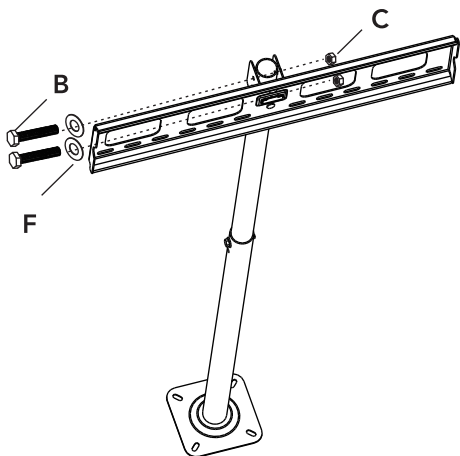
- 2.** Attach the extension pole (L) to the main pole (M) using the long bolt (B), washer (F) and small nut (C).  
 Una el tubo de extensión (L) al tubo principal (M) con el perno largo (B), arandela (F) y tuerca pequeña (C).



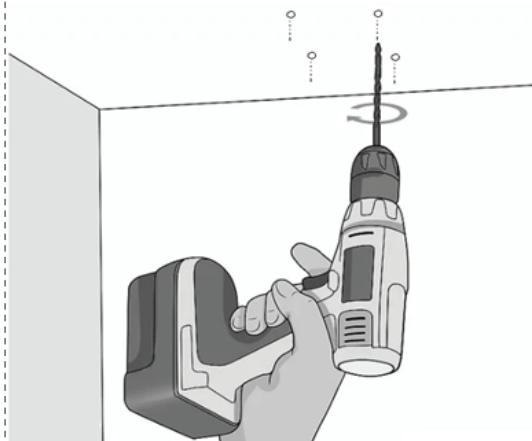
- 3.** Attach the plate support (N) to the wall plate (K) using the short bolts (I) and large nuts (D).  
 Fije la placa de soporte (N) a la placa de pared (K) con los pernos cortos (I) y tuercas grandes (D).



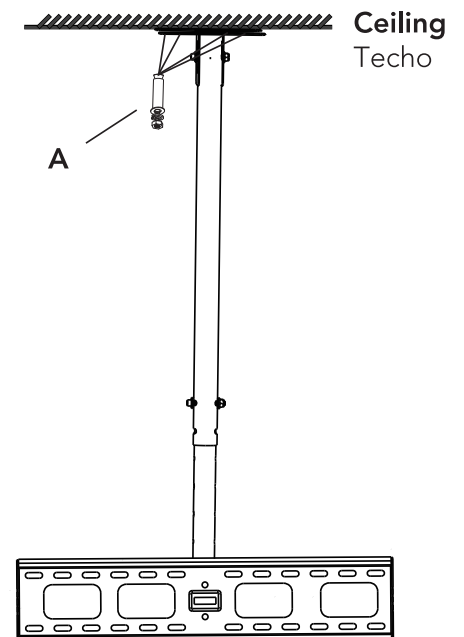
- 4.** Attach the plate support (N) to the extension pole (L) using the long bolts (B), washers (F) and small nuts (C).  
 Fije la placa de soporte (N) al tubo de extensión (L) con los pernos largos (B), arandelas (F) y tuercas pequeñas (C).



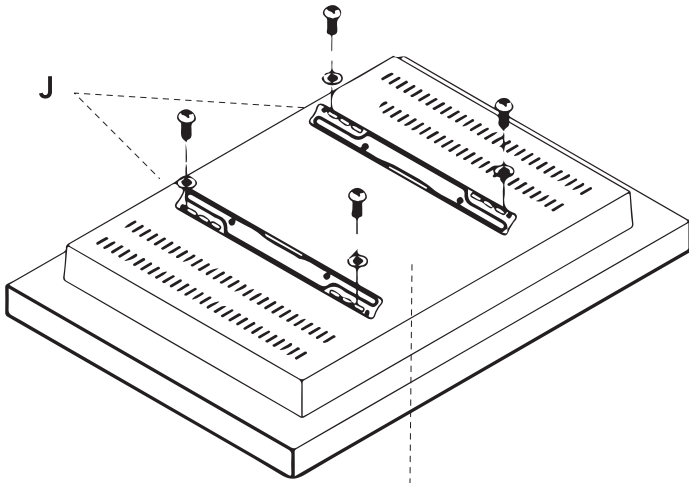
- 5.** Choose the position of the T.V. bracket and proceed to drill the ceiling.  
 Escoja la posición de la base de T.V. y proceda a taladrar el techo.



- 6.** Using the anchors (A), install the main pole to the ceiling.  
 Usando los expanders (A), instale el tubo principal al techo.

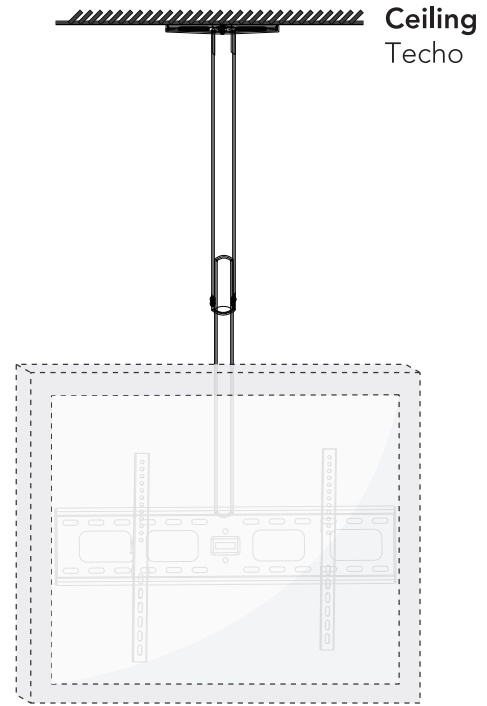


- 7.** Install the adapter brackets (J) to the T.V.  
Instale los soportes adaptadores (J) al T.V.



**T.V. BACK PART**  
Parte posterior del T.V.

- 8.** Hang the T.V. on the wall plate.  
Monte el T.V. en la placa de pared.



## WARNINGS • ADVERTENCIAS

DO NOT alter this product in any manner. For example, do not weld extra parts to the product. Altering this product may cause personal injury or product damage.

NO altere este producto de ninguna manera. Por ejemplo, no suelde piezas adicionales al producto. Alterar este producto puede causar lesiones personales o daños al producto.