

**BEFORE YOU START • ANTES DE COMENZAR**

Please read carefully the following instructions.

Por favor lea cuidadosamente las siguientes instrucciones.

This products and the components for installation included are for use in a concrete wall only. If you are going to install it in a different type of wall you need to get the correct installation pieces.

Este producto y los componentes incluidos para su instalación son para uso en una pared de concreto solamente. Si va instalarlo en otro tipo de pared o superficie tendrá que conseguir las piezas correctas para su instalación.

T.V. Wall mount bracket was designed to be installed and utilized only as specified in this manual. Improper installation may cause damage.

El soporte para T.V. fue diseñado para ser instalado y utilizado únicamente de acuerdo a lo especificado en este manual. La incorrecta instalación puede ocasionar daños.

This product contains small items that could be a choking hazard if swallowed. Keep these items away from young children.

Este producto contiene piezas pequeñas que podrían ser un peligro si se ingieren. Mantenga estas piezas fuera del alcance de los niños.

Failure to use safety gear can result in property damage. Two persons are needed to install this product.

La falta de uso de equipo de seguridad puede resultar en daños a la propiedad. Dos personas son necesarias para instalar este producto.

This product should be installed by someone with good mechanical ability and fully understands this manual.

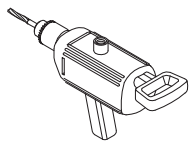
Este producto debe ser instalado por alguien con buena habilidad mecánica y que entienda completamente este manual.

Keep this manual for future installations.

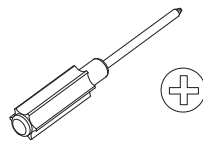
Conserve este manual para próximas instalaciones.



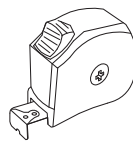
**TOOLS NEEDED • HERRAMIENTAS NECESARIAS**



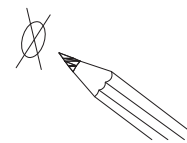
**Drill**  
Taladro



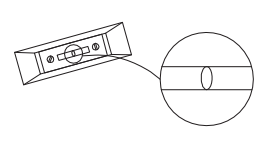
**Screwdriver**  
Destornillador



**Measurement tape**  
Cinta métrica








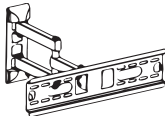



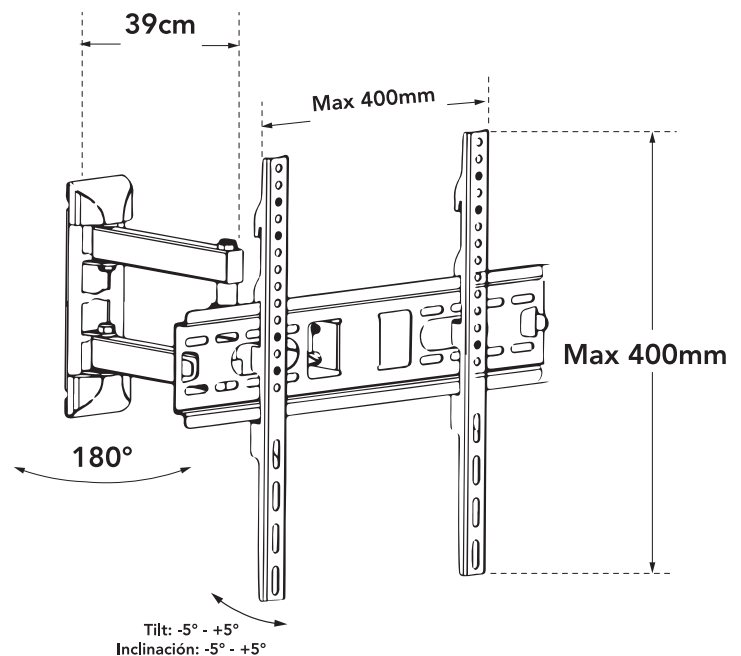
**Pencil**  
Lápiz



**Level**  
Nivel

**COMPONENTS • COMPONENTES**

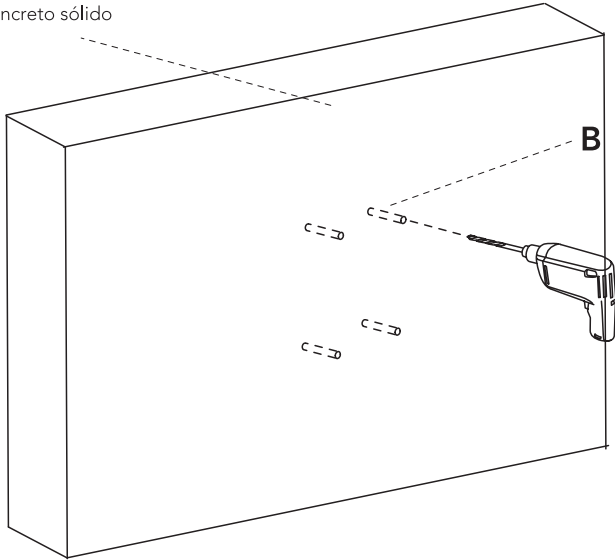
- A.  **M8x50mm screws** 4 pcs/pzas  
Tornillos M8x50mm
- B.  **Anchor 10x50mm** 4 pcs/pzas  
Expander 10x50mm
- C.  **Spacer** 4 pcs/pzas  
Separador
- D.  **M6x25mm screws** 4 pcs/pzas  
Tornillos M6x25mm
- E.  **M5x25mm screws** 4 pcs/pzas  
Tornillos M5x25mm
- F.  **D6 washers** 4 pcs/pzas  
Arandelas D6
- G.  **Adapter bracket** 2 pcs/pzas  
Soporte adaptador
- H.  **Base bracket** 1 pc/pza  
Soporte base
- I.  **Level** 1 pc/pza  
Nivel



# ASSEMBLY INSTRUCTIONS • INSTRUCCIONES DE MONTAJE

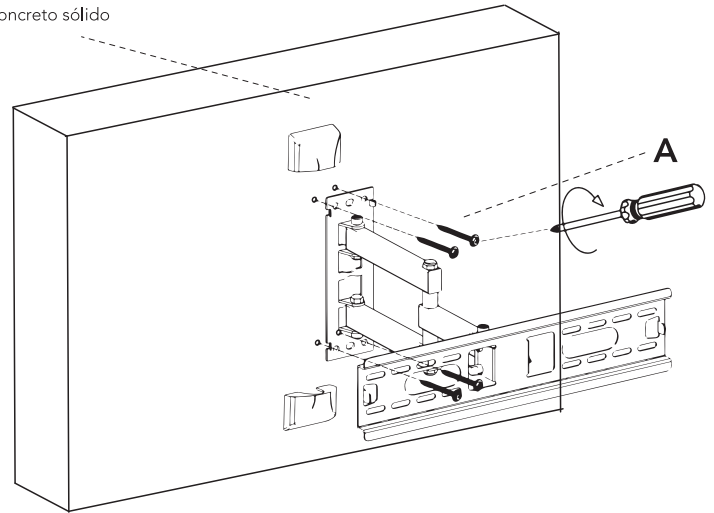
- 1.** Choose the position of T.V. bracket and proceed to drill the concrete wall.  
Escoja la posición de la base de T.V. y proceda a taladrar la pared de concreto.

Solid concrete  
Concreto sólido

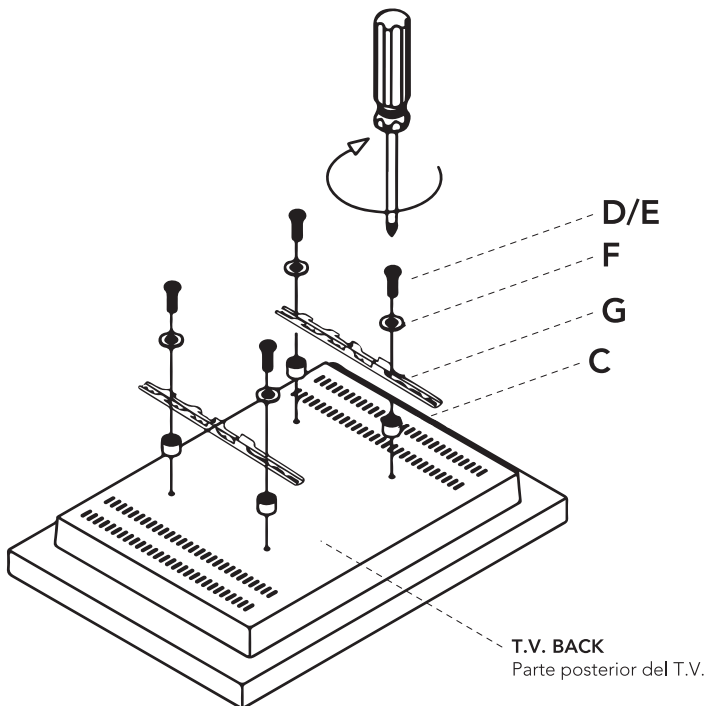


- 2.** Install the base bracket to the wall.  
Instale el soporte base a la pared.

Solid concrete  
Concreto sólido

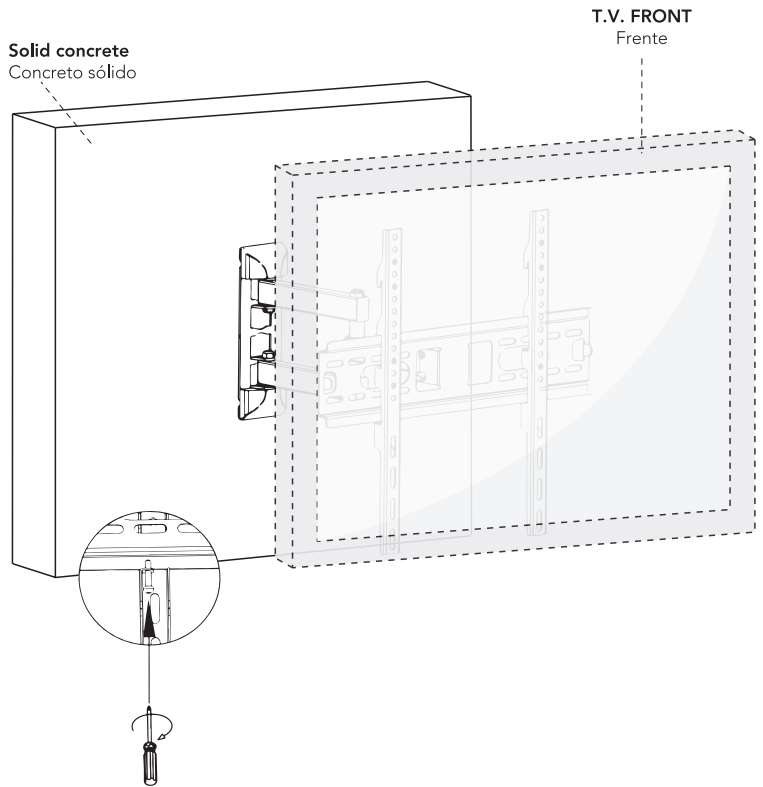


- 3.** Install the adapter brackets to the T.V.  
Fije los soporte de adaptador al T.V.



- 4.** Hang the T.V. on the Wall plate  
Monte el T.V. en la placa de pared

Solid concrete  
Concreto sólido



## WARNINGS • ADVERTENCIAS

DO NOT alter this product in any manner. For example, do not weld extra parts to the product. Altering this product may cause personal injury or product damage.

NO altere este producto de ninguna manera. Por ejemplo, no suelde piezas adicionales al producto. Alterar este producto puede causar lesiones personales o daños al producto.