

ME-4117



Instruções de Montagem Assembly Instructions Instrucciones de Armado



Lista de Peças / List of pieces / Lista de piezas

CÓD	DESCRIÇÃO	DESCRIPTION	DESCRIPCION	QTD	M. PRIMA	DIMENSÕES	Cód
01	Tampo	Top	Tapa	1	MDP 15mm	800x400x15	704117
02	Lateral Esquerda	Left Side	Lateral Izquierda	1	MDP 15mm	640x315x15	314117
03	Lateral Direita	Right Side	Lateral Derecha	1	MDP 15mm	640x315x15	304117
04	Base	Base	Base	2	MDP 15mm	355x59x15	104117
05	Costa	Back	Revés	1	MDP 15mm	780x300x15	404117

Notas Especiais:

01 -Examine completamente todas as peças do móvel antes de começar o trabalho.

02 -Recomenda-se montar o móvel conforme este Manual de Montagem.

03 -É de responsabilidade do montador seguir as instruções do Manual de Montagem, que são fundamentais para garantir a estrutura do móvel.

04 -Para limpeza, utilizar somente pano úmido e sabão neutro.

Special notes:

01 -Check all parts of the unit thoroughly before starting work.

02 -It is recommended to assemble the furniture according to this Installation Manual.

03 -It is the responsibility of the assembler to follow the instructions in the Assembly Manual, which are essential to ensure the structure of the furniture.

04 -For cleaning use only damp cloth and neutral soap.

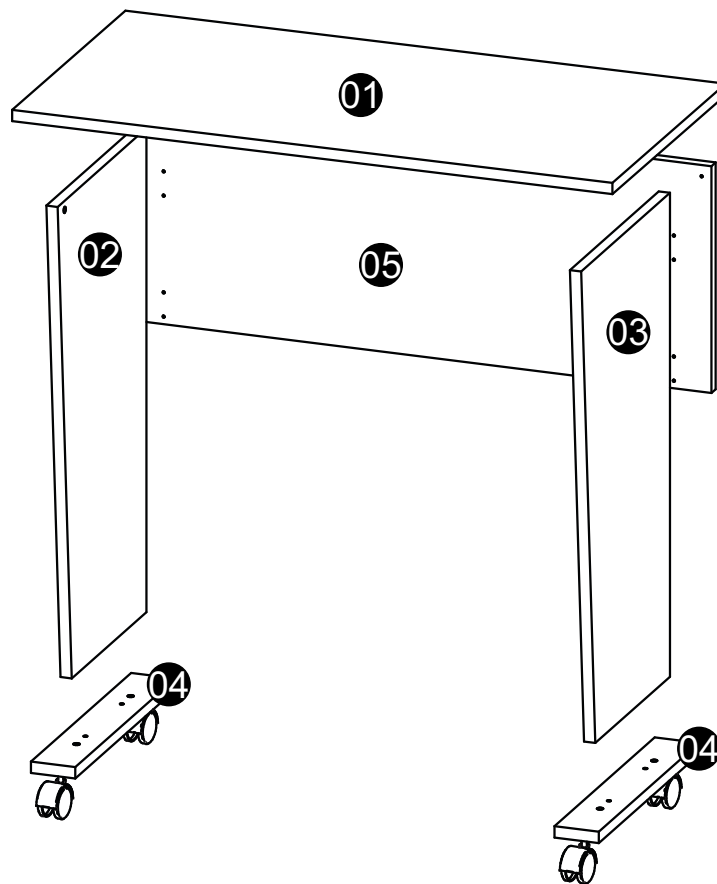
Notas especiales:

01 -Examine completamente todas las piezas del mueble antes de iniciar el trabajo.

02 -Se recomienda montar el mueble conforme el Manual de Ensamblaje.

03 -Es de responsabilidad del montador seguir las instrucciones del Manual de Ensamblaje, que son fundamentales para garantizar la estructura del mueble.

04 -Para limpieza solamente usar trapo húmedo y jabón neutro.



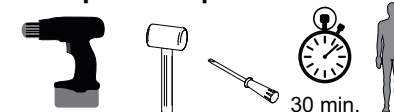
TAMANHO REAL - TAMANO VERDADERO - REAL SIZE

REF	DESCRIÇÃO	QTD	cód
A	Cavilha 8 x 30mm	04	2806
B	Parafuso 3 x 14mm	24	6526
C	Parafuso 3 x 20mm	08	3999
D	Parafuso 3,5 x 40mm	04	8115
E	3,5 x 14mm CF	10	3759

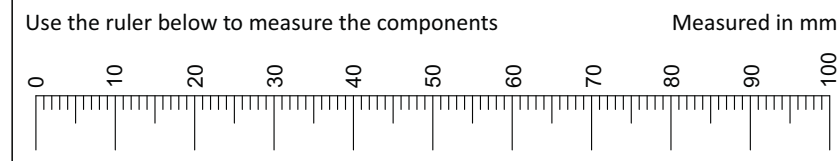
ILUSTRAÇÃO - ILUSTRACION - ILLUSTRATION

REF	DESCRIÇÃO	QTD	
F	45x32x5mm Dobradiça Plano 4 Furos	04	3780
G	51x40x20mm Dobradiça Plano	02	3781
H	40x55x35mm Rodízios	04	1552
I	Fecho Engate	02	6530
J	Pino Fecho Engate	02	6529

Ferramentas | Tools | Herramientas



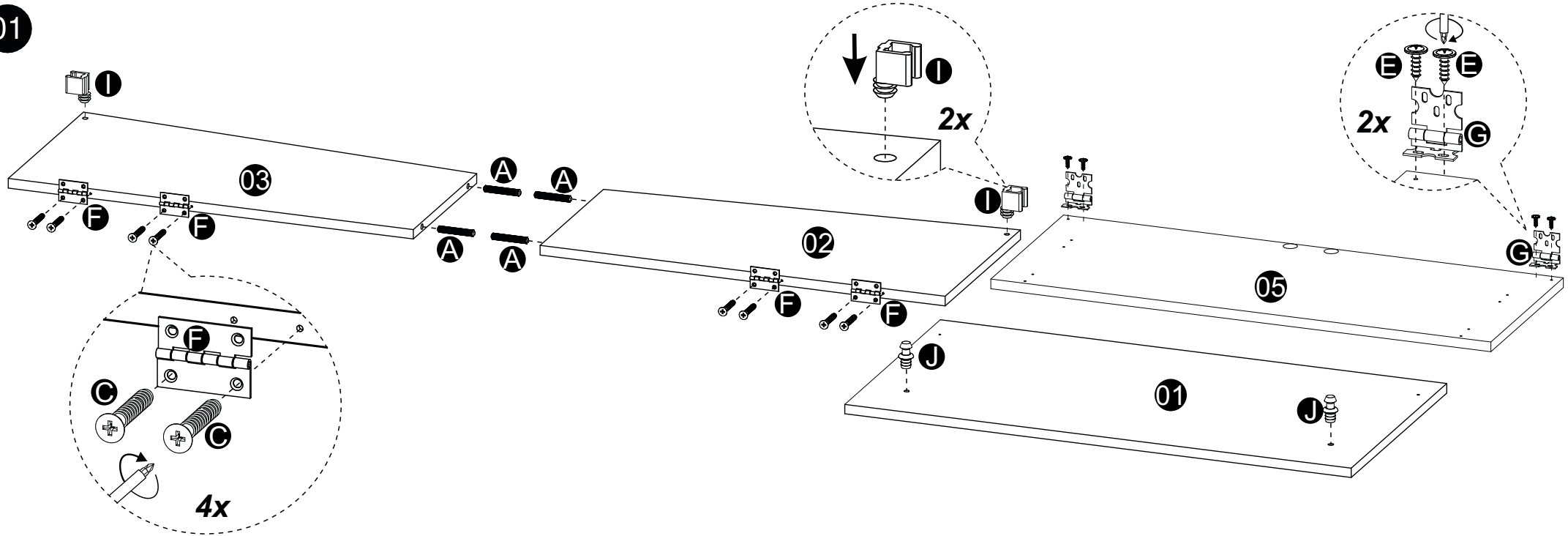
30 min.



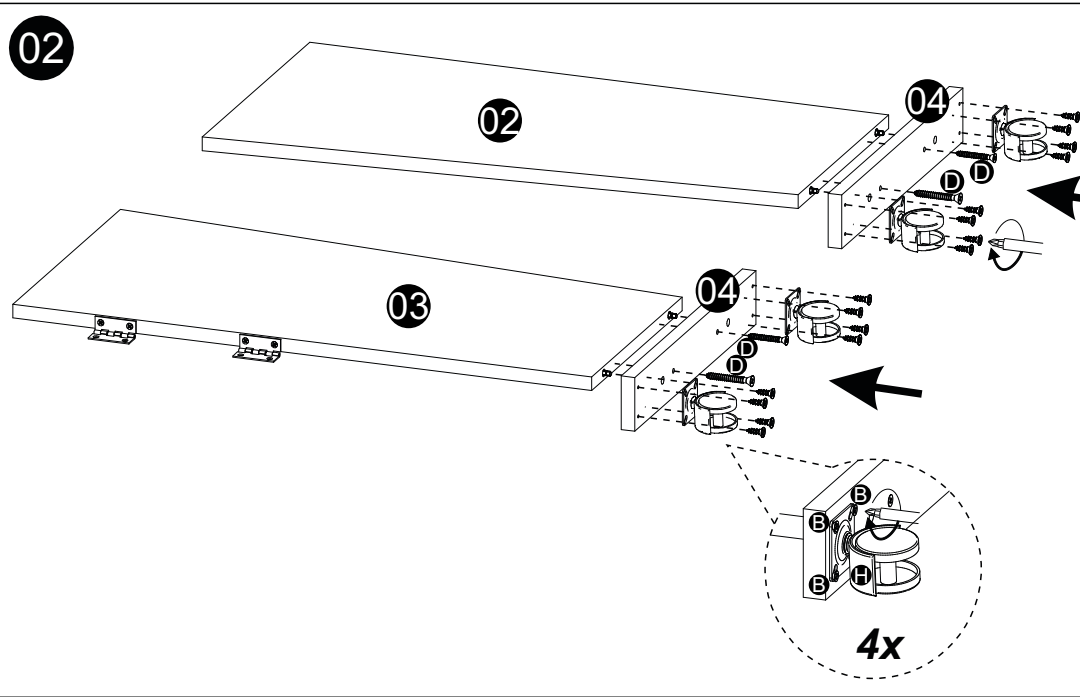
Use the ruler below to measure the components

Measured in mm

01



02



03

