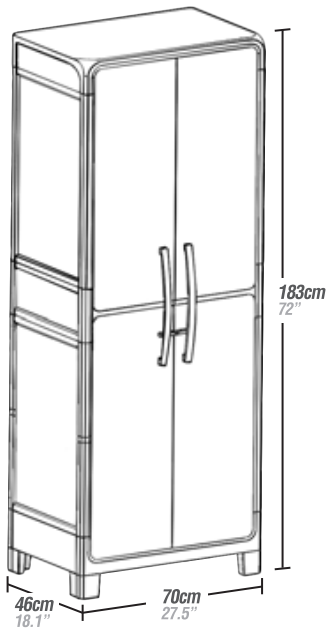
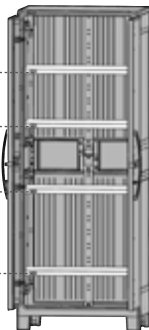


**MQ**<sup>®</sup>

### Multipurpose Cabinet Version

Version Armario Multiuso.

4 shelves  
included  
Incluye  
4 entrepaños

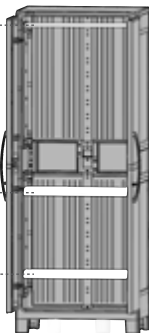


### Closet Cabinet Version

Version Armario Ropa

1 tube included  
Incluye 1 tubo

2 shelves  
included  
Incluye  
2 entrepaños



Video Version / Versión Video



## ASSEMBLY INSTRUCTIONS

INSTRUCCIONES DE ENSAMBLE

# LARGE SIZE CABINET

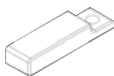
## ARMARIO GRANDE

**/ Assembly Parts / Piezas de Ensamble**



Washer  
/ Arandela

**AR X12**



Door Lock 1  
/ Seguro 1

**SE1 X1**



Door Lock 2  
/ Seguro 2

**SE2 X1**



Support Legs  
/ Soporte



**SO X4**



Profile 1  
/ Perfil 1

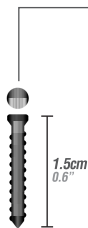
**P1 X2**



Profile 2  
/ Perfil 2

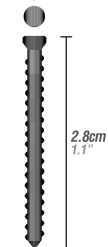
**P2 X2**

Phillips Screws / Tornillos de Estrella  
\*1.1 Scale/ Escala 1.1



Short Screw  
/ Tornillo Corto

**TC X12**



Medium Screw  
Tornillo Mediano

**TM X6**



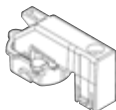
Side belt  
/ Cinturón lateral

**CL X2**



Back belt  
/ Cinturón posterior

**CP X1**



Hinge  
/ Bisagra

**BI X6**



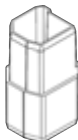
Front Belt  
/ Cinturón frontal

**CF X2**



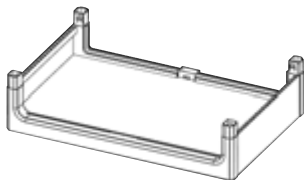
**Hinge Coupling  
 Piece 1**  
 / Unión 1

**UN1X3**



**Hinge Coupling  
 Piece 2**  
 / Unión 2

**UN1X3**



**Bottom Cover**  
 / Cubierta Inferior

**CI X1**



**Top Cover**  
 / Cubierta Superior

**CS X1**



**Large Column**  
 / Columna Grande

**CG X2**



**Shelf**  
 / Entrepaña

**Closet Version**  
 Versión Armario Ropa **EN X2**

**Multipurpose Version**  
 Versión Multipropósito **EN X4**



**Removable  
 Shelf  
 Support**  
 / Soporte  
 Extraíble

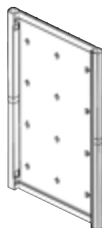
**Closet Version**  
 Versión Armario Ropa **SX X2**

**Multipurpose Version**  
 Versión Multipropósito **SX X4**



**Door**  
 / Puerta

**PU X4**



**Side**  
 / Lateral

**LA X4**



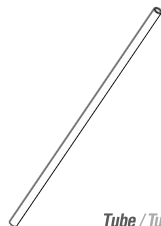
**Back Sheet**  
 / Espaldar

**ES X4**



**Door Pull**  
 / Manija

**MA X2**



**Tube / Tubo**

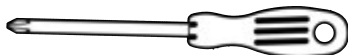
**Closet Version**  
 Versión Armario Ropa **TU X1**

## / Required Tools / Herramientas Necesarias



**Drill / Taladro**

 **Phillips Head**  
Punta De Estrella



**Screwdriver / Destornillador**

\* Included In The Accessory Box.  
\*Incluida En La Caja De Accesorios.



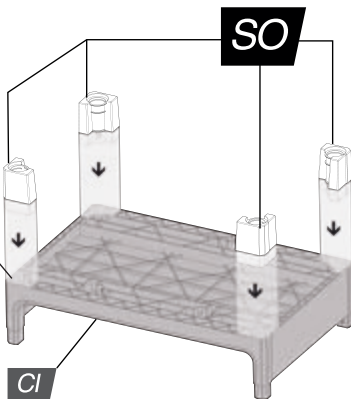
6mm 1/4"

**Universal Drill Bit / Broca universal**

STEP  
/ PASO

**1**

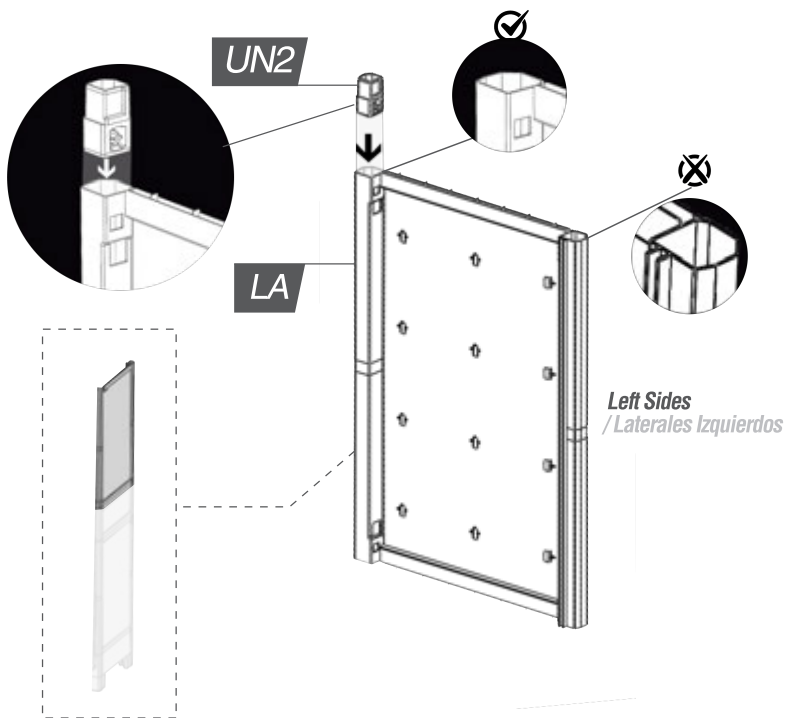
Large Size Cabinet Assembly / Ensamble Armario Grande



\* Insert the couplings inside the holes without channels.  
\* Ubicar las uniones en las cavidades sin canal.

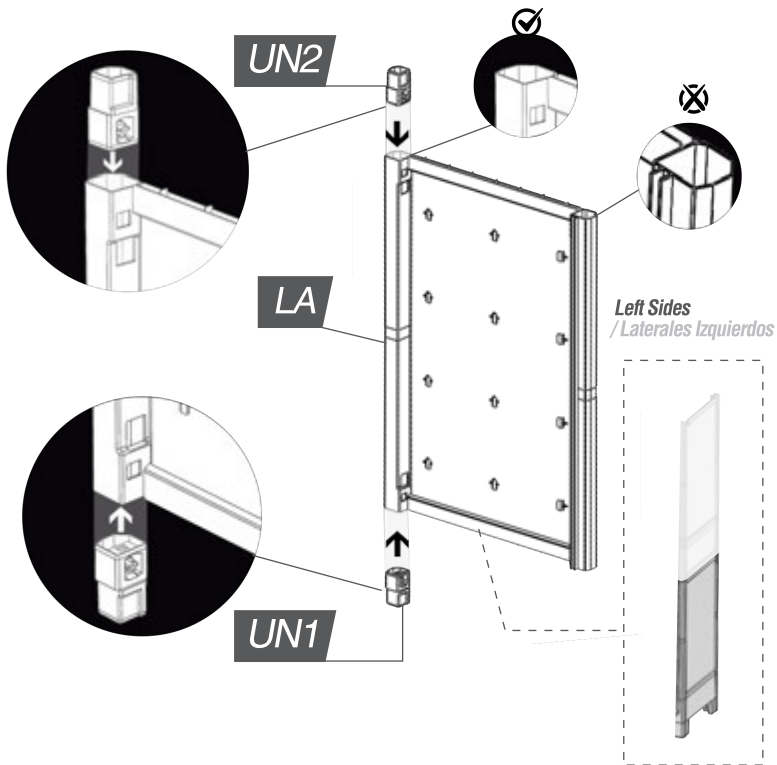
## UPPER SIDES (X2)

### LATERALES SUPERIORES



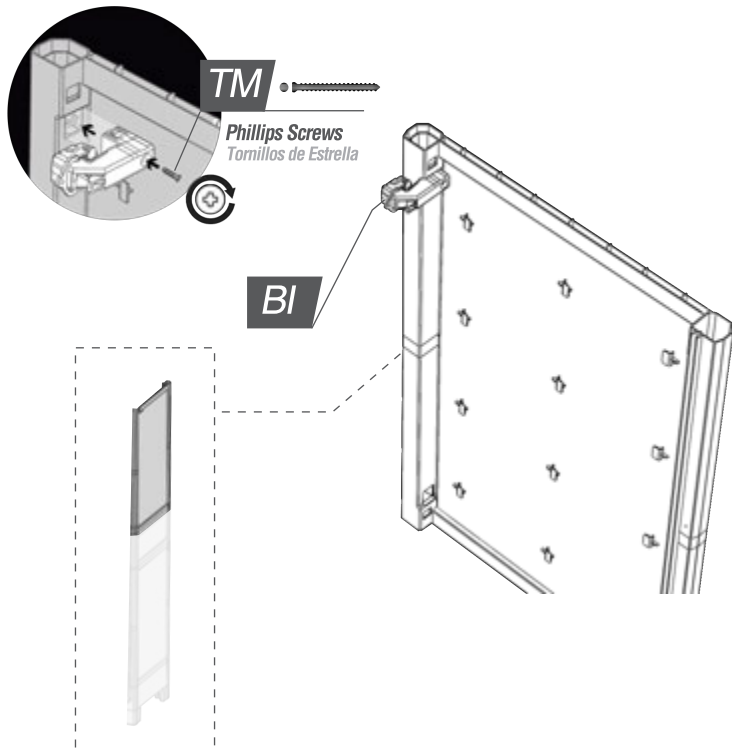
**LOWER SIDES (X2)**

**LATERALES INFERIORES**



**UPPER SIDES (X2)**

**LATERALES SUPERIORES**

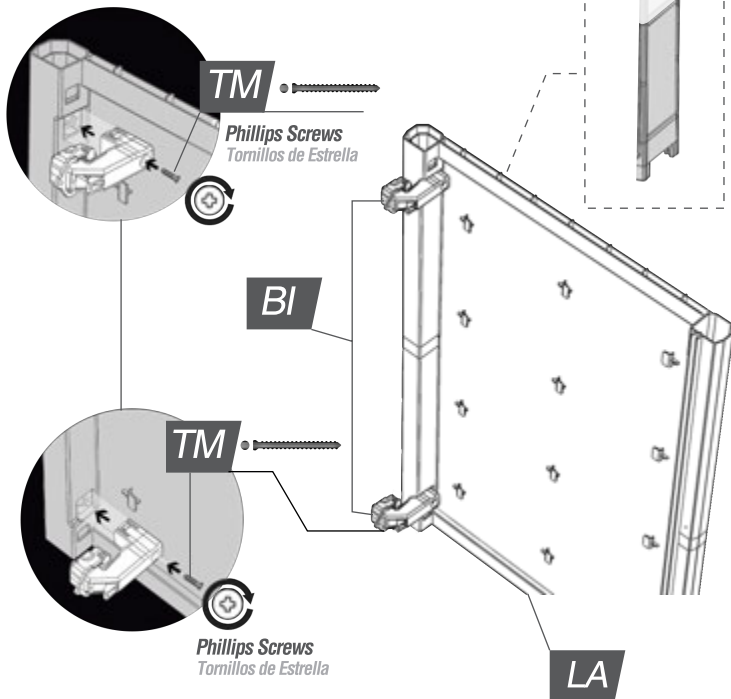


STEP  
/ PASO

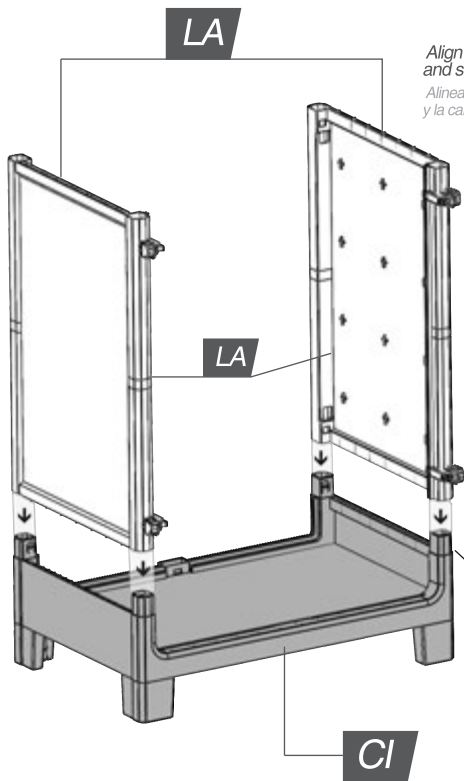
5

Large Size Cabinet Assembly / Ensamble Armario Grande

**LOWER SIDES (X2)**  
**LATERALES INFERIORES**





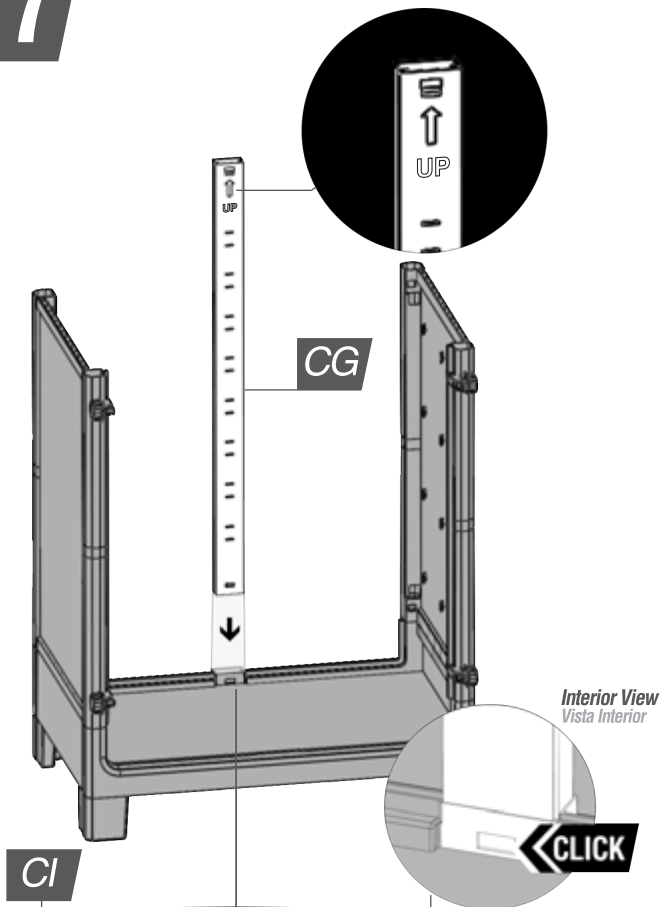


Align bottom cover channel (CI)  
and side channel (LA) as shown.  
Alinear la canal de la cubierta inferior (CI)  
y la canal de los laterales (LA).

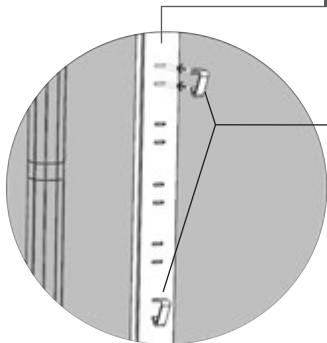
STEP  
/ PASO

7

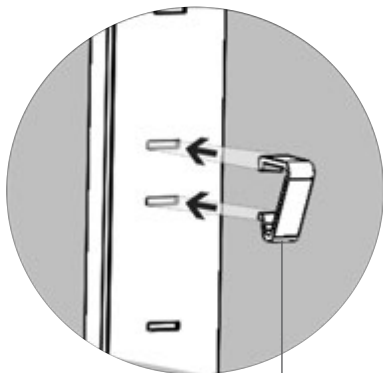
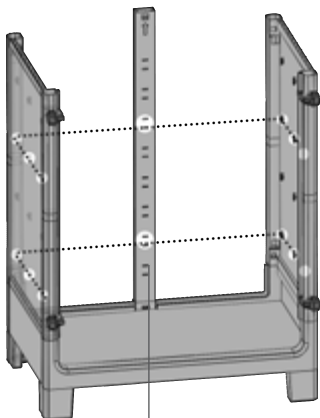
Large Size Cabinet Assembly / Ensamble Armario Grande



CG



SX



SX

*Align the column supports (SX) with the supports on the sides.*

*Alinea los soportes de la columna (SX) con los soportes en los laterales.*

*Position of the supports defines the location of the shelves (Step 16) and this is according to your storage needs.*

*La posición de los soportes define la ubicación de los entrepaños (Paso 16) y esto es de acuerdo a sus necesidades de almacenamiento.*

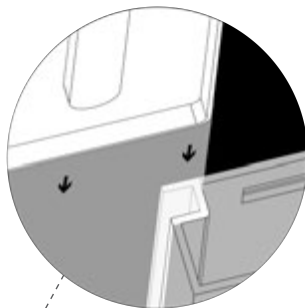
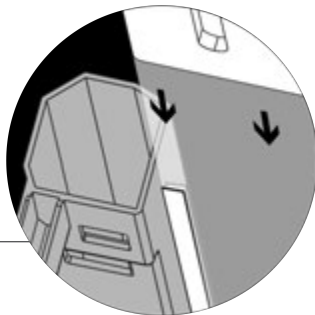
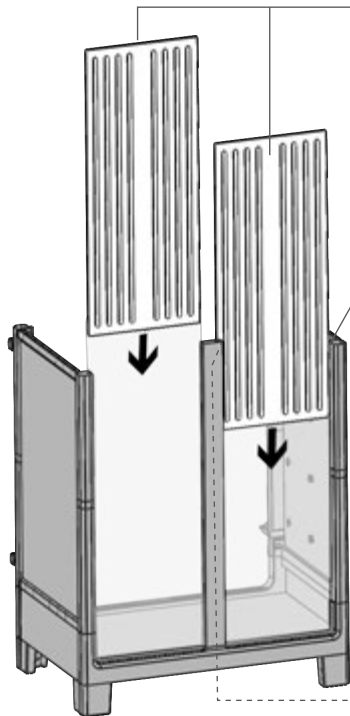
STEP  
/ PASO

9

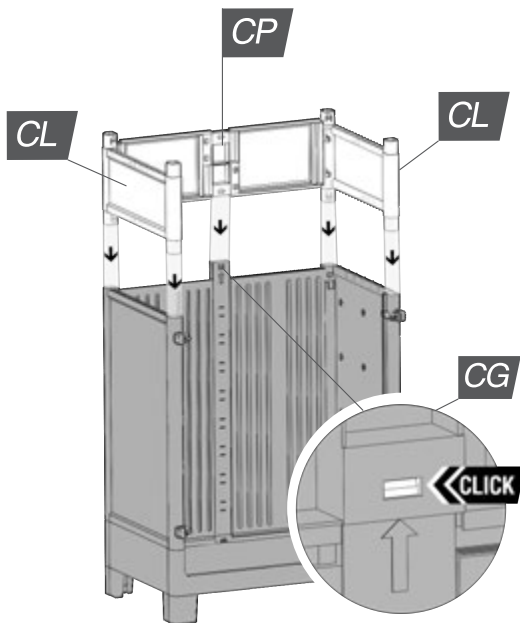
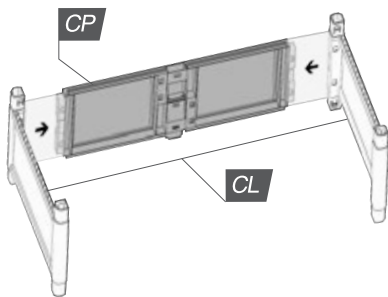
Large Size Cabinet Assembly / Ensamble Armario Grande

ES

*Side Channel*  
*Canal en lateral*



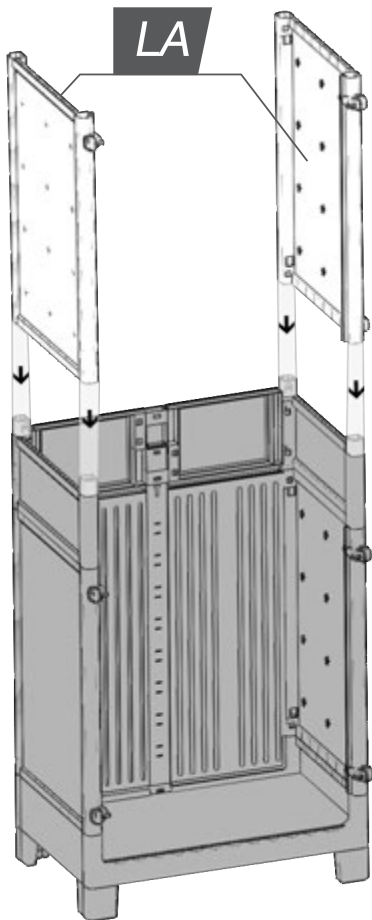
*Column Channel*  
*Canal en columna*

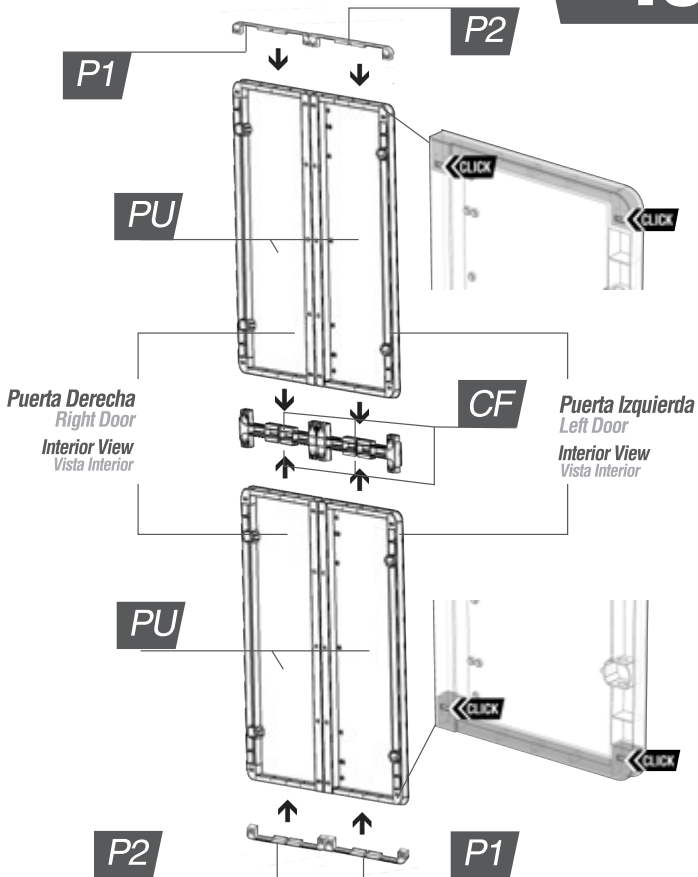


STEP  
/ PASO

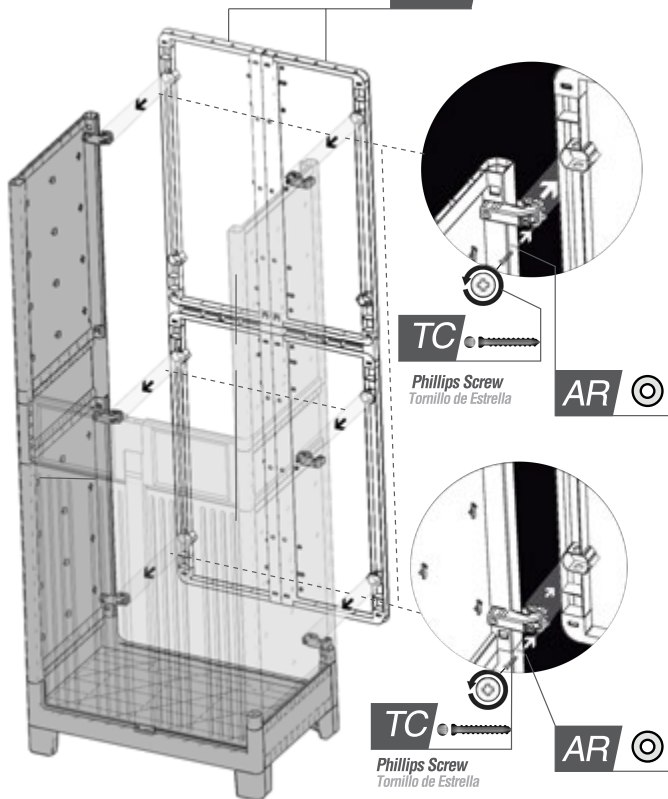
12

Large Size Cabinet Assembly / Ensemble Armario Grande



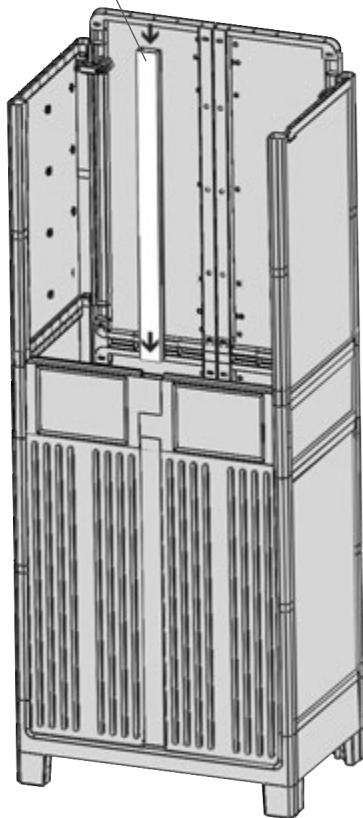


PU





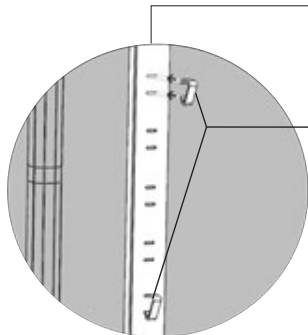
CG



*Follow this step only for Multipurpose Cabinet Version.*

*Seguir este paso únicamente para el Armario Versión Multiuso*

CG

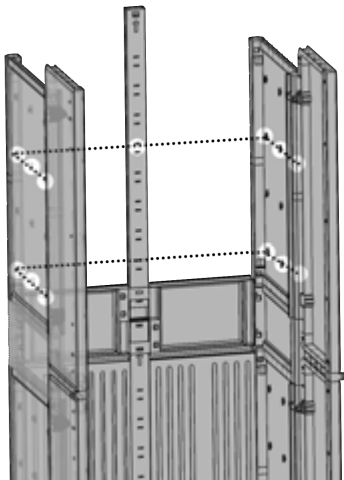
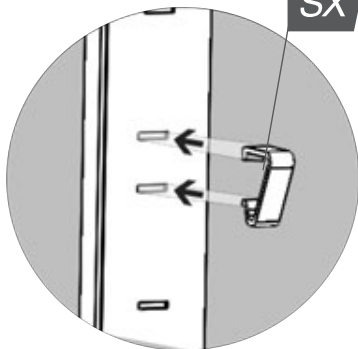


SX

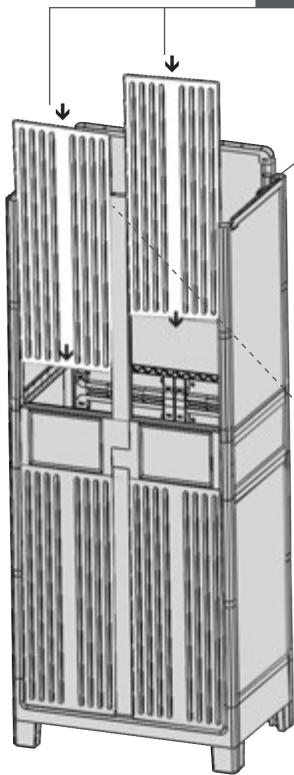
*Align the column supports (SX) with the supports on the sides.*

*Alinea los soportes de la columna (SX) con los soportes en los laterales.*

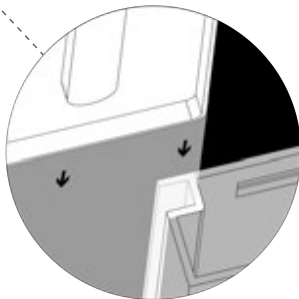
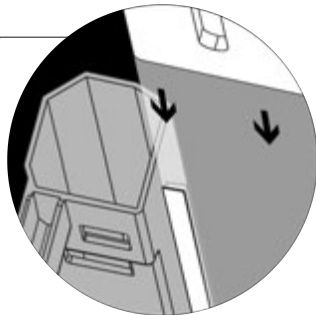
SX



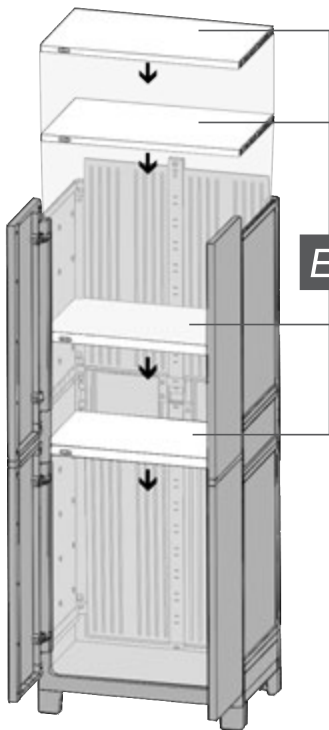
ES



*Side Channel*  
*Canal en lateral*



*Column Channel*  
*Canal en columna*



Cabinet Version / Versión Armario

	Closet / Ropa	Multipurpose / Multiuso
2 Lower Shelves 2 Entrepaños inferiores	<input checked="" type="checkbox"/>	<input checked="" type="checkbox"/>
2 Upper Shelves 2 Entrepaños superiores	<input type="checkbox"/>	<input checked="" type="checkbox"/>

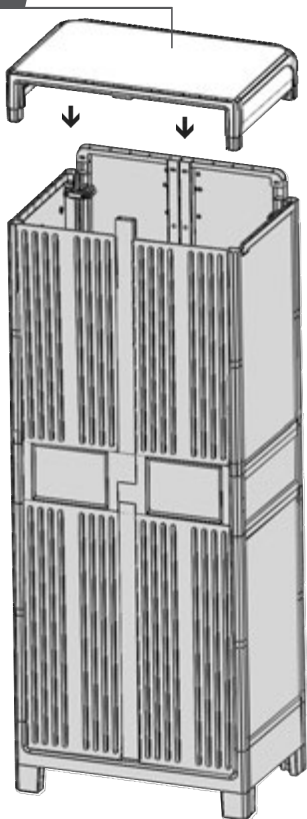
EN



*Smooth side must be located to the front.*

*Las caras lisas deben ser ubicadas hacia el frente.*

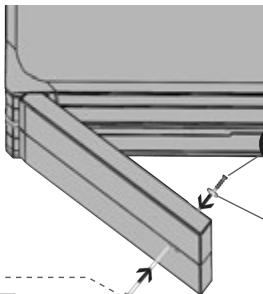
CS



Interior View  
Vista Interior

Find The Id Mark#(2)  
Ubique la marca  
De identificación (2)

2



TC



Phillips Screw  
Tomillo de  
Estrella

AR



Use the screwdriver  
to secure the  
screws.

Usa el destornillador  
para asegurar los  
tomillos.

SE2

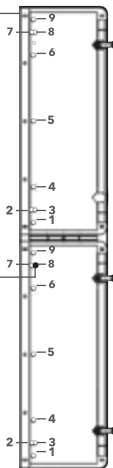
Puerta Izquierda  
Left Door



● Lock Door Holes  
Orificios para Seguros

● Drill Hole  
Perforar Orificio

8



Interior View  
Vista Interior

**Important**

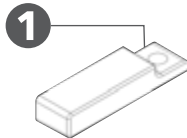
Be sure to identifying the guide marks correctly  
before drilling. It is preferable to use a drill.

**Importante**

Identifique correctamente las guías antes de perforarlas.  
Hágalo preferiblemente con taladro.

**Interior View**  
Vista Interior

**Find The Id Mark # (1)**  
Ubique la marca de identificación (1)



**TC**  
Phillips Screw  
Tornillo de Estrella



**AR**



**SE1**

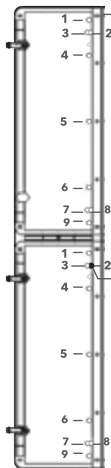
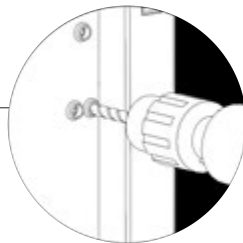
Use the screwdriver to secure the screws.

Usa el destornillador para asegurar los tornillos.

**Puerta Derecha**  
Right Door

**Lock Door Holes**  
Orificios para Seguros

**2** Drill Hole  
Perforar Orificio



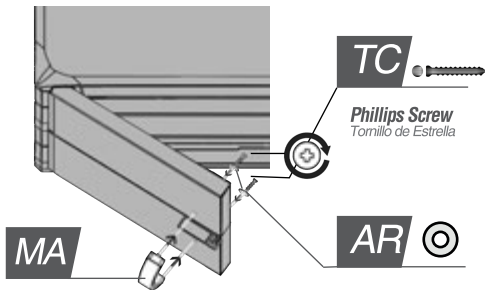
**Interior View**  
Vista Interior

Exterior View  
Vista Exterior



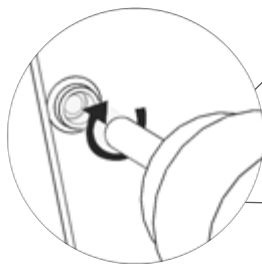
Open the guide marks preferably with a drill.

Perforar las marcas guía preferiblemente con taladro.



Puerta Izquierda  
Left Door

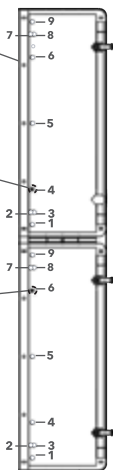
Interior View  
Vista Interior



4

Holes for  
Door Pulls  
Orificios Para  
Manijas

6



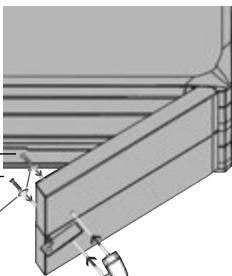
PU



**Exterior View**  
Vista Exterior

**TC** 

**Phillips Screw**  
Tornillo de Estrella



Open the guide marks preferably with a drill.

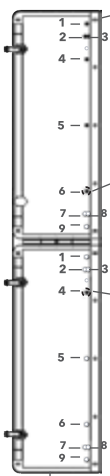
Perforar las marcas guía preferiblemente con taladro.

**AR** 

**MA**

**Interior View**  
Vista Interior

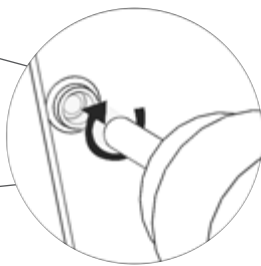
**Puerta Derecha**  
Right Door



**6**

**Holes for Door Pulls**  
Orificios Para Manijas

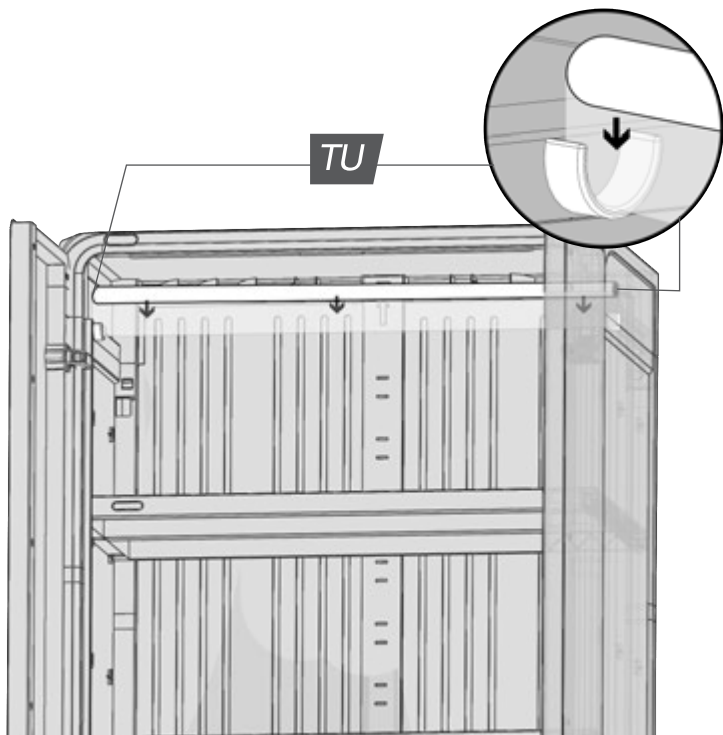
**4**

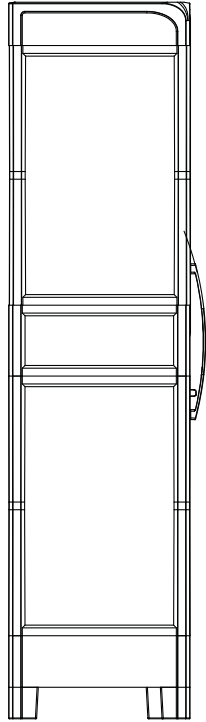
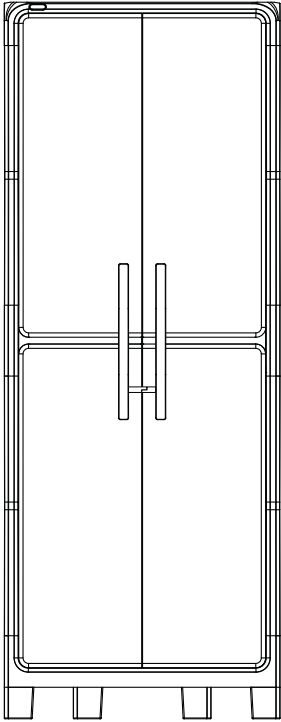


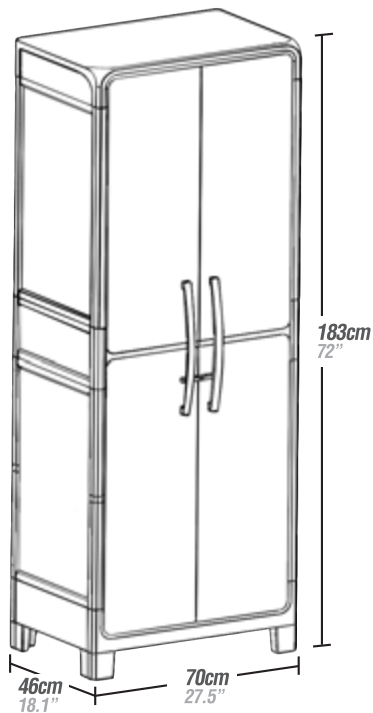
**PU**

*Follow this step only for Closet Cabinet Version.*

*Seguir este paso únicamente para la Versión Armario Ropa.*







*Diseño industrial protegido bajo la patente número 10957  
Superintendencia de industria y comercio colombia.*

**Follow us on:**  
Siganos en:



[www.plasticosmq.com.co](http://www.plasticosmq.com.co)