

BEFORE YOU START • ANTES DE COMENZAR

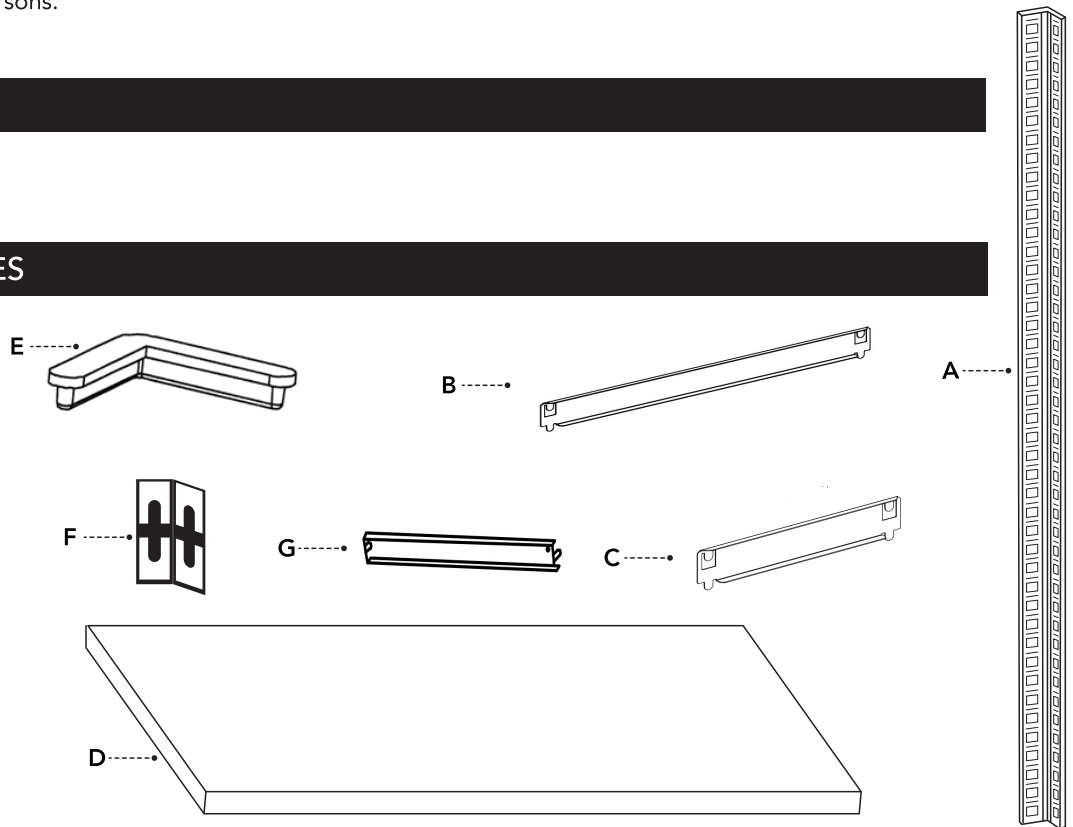
- Please follow the instructions carefully.
 Siga cuidadosamente las instrucciones.
- Carefully open the product and check the contents, if any parts are missing, please contact the dealer.
 Abra con cuidado el producto y revise el contenido, si falta alguna pieza, por favor contacte el distribuidor.
- Assembly the shelving unit by two persons.
 Instale el estante entre 2 personas.

TOOLS • HERRAMIENTAS

- Rubber mallet
 Martillo de goma

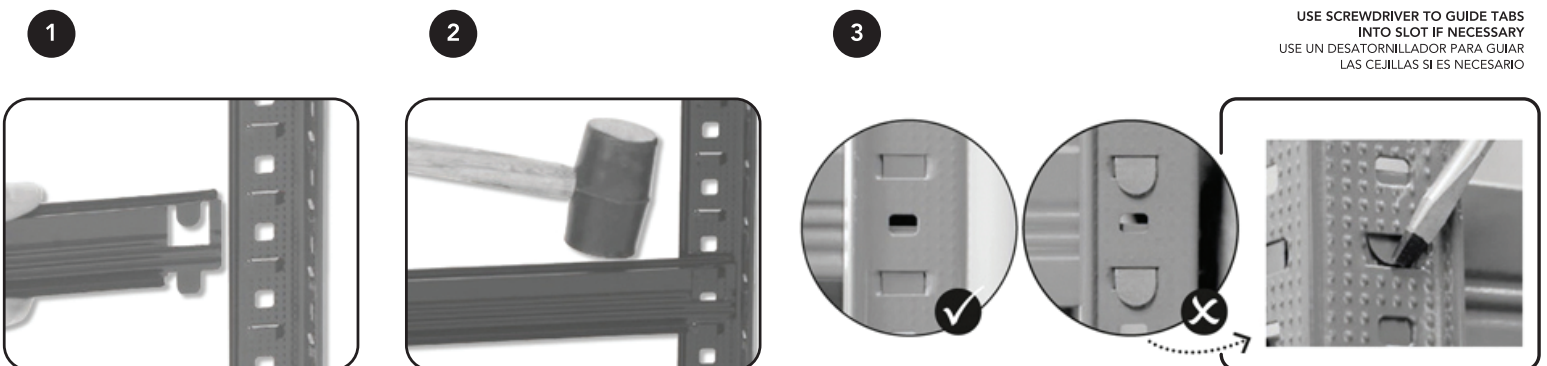
PART LIST • LISTA DE PARTES

- A. Angular profile (8 pcs)
 Perfil angular (8 pzas)
- B. Long Beam (C shape) (10 pcs)
 Viga larga de soporte (en C) (10 pzas)
- C. Short Beam (C shape) (10 pcs)
 Viga corta de soporte (en C) (10 pzas)
- D. MDF Board (5 pcs)
 Repisa de MDF (5 pzas)
- E. Moulded feet (8 pcs)
 Cubierta de las columnas (8 pzas)
- F. Upright connector (4 pcs)
 Conector vertical (4 pzas)
- G. Centre support (5 pcs)
 Centro de apoyo (5 pzas)



INSTALLATION STEPS • PASOS DE INSTALACIÓN

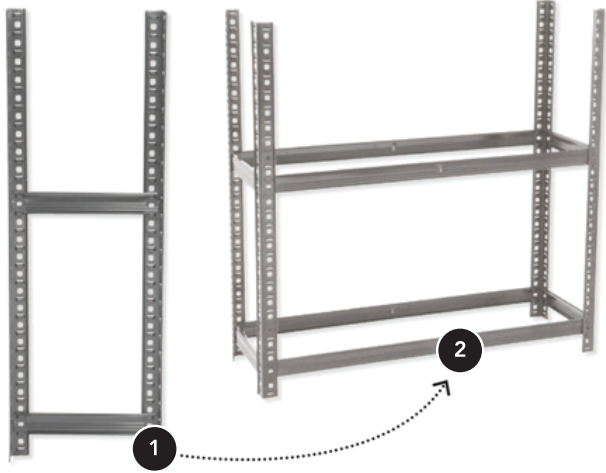
1. Slot first short beam into post. Tap into place with rubber mallet.
 Introduzca las cejillas de la viga corta de soporte en los agujeros del soporte angular. Asegure en su lugar con un mazo de goma.



USE SCREWDRIVER TO GUIDE TABS
 INTO SLOT IF NECESSARY
 USE UN DESATORNILLADOR PARA GUIAR
 LAS CEJILLAS SI ES NECESARIO

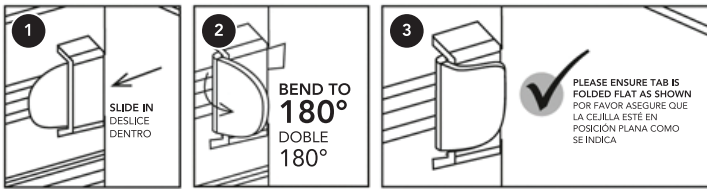
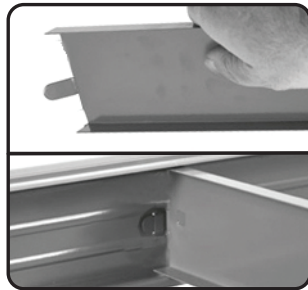
2. Assemble end frames with short side beams & join with long front & back beams.

Ensamble los soportes angulares con la viga corta de soporte y una con las vigas largas de soporte en el lado del frente y del fondo.



3. Bend centre support ends at right angles. Slot into front back beams.

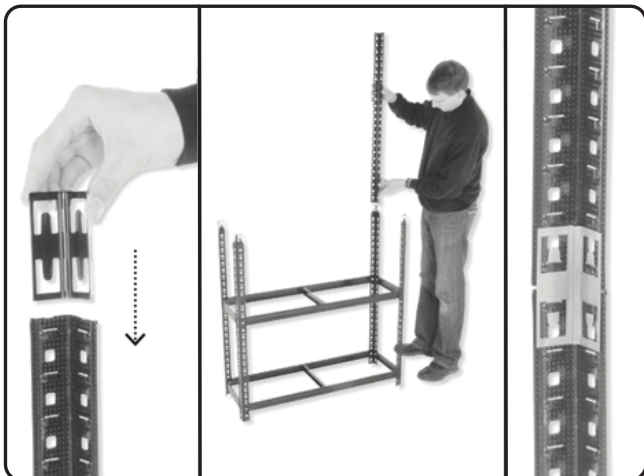
Doble el borde del soporte central para que entre en el ángulo correcto. Introduzca en las vigas largas de soporte en el lado del frente y del fondo.



Note: Step 2 and 3 is optional and irreversible
Nota: Paso 2 y Paso 3 son opcionales e irreversibles

4. Slot upright connector into top of lower upright. Push top into place or tap down with mallet if necessary.

Introduzca el soporte vertical en el borde superior del perfil angular inferior. Empuje el perfil angular superior si es necesario utilice el mazo de goma.



5. Repeat steps 2-3 to add remaining levels & insert MDF board.

Repita los pasos 2-3 para agregar los niveles adicionales e inserte la repisa de MDF.

6. Push plastic protective feet onto each post.

Coloque los protectores plásticos en cada esquina de los soportes angulares.



LOADING CHART • TABLA DE CARGA

Max load Carga máxima	Weight in kilograms Peso en kilogramos
Per shelf Por repisa	175 kg UDL
Per bay Por bahía	875 kg UDL

All weight loadings relate to UDL(Uniformly distributed loads).

Las cargas de peso que soporta la unidad se refieren a carga uniformemente distribuida.

The load capacity will be reduced if the shelves are loaded unevenly.

La capacidad de carga se ve reducida si las repisas se cargan de manera desigual.

WARNING • PRECAUCIONES

- Place the shelving unit in an adequate and safe area, away from obstacles.
Ponga la estantería en un área adecuada y segura, despejada de obstáculos.
- Place the shelving unit on a solid and stable surface.
Coloque la estantería sobre una superficie sólida y estable.
- Do not place the shelving unit on exterior and humid places.
No coloque la estantería en exteriores o lugares húmedos.
- Be aware to check if the shelving unit is properly install before filling it with products.
Asegúrese de revisar que la estantería se encuentre bien armada antes de colocar productos.
- Place heavy objects in the inferior shelf.
Coloque los objetos pesados en la parte inferior de la estantería.
- Do not use damaged or distorted parts.
No utilice piezas dañadas o distorsionadas.