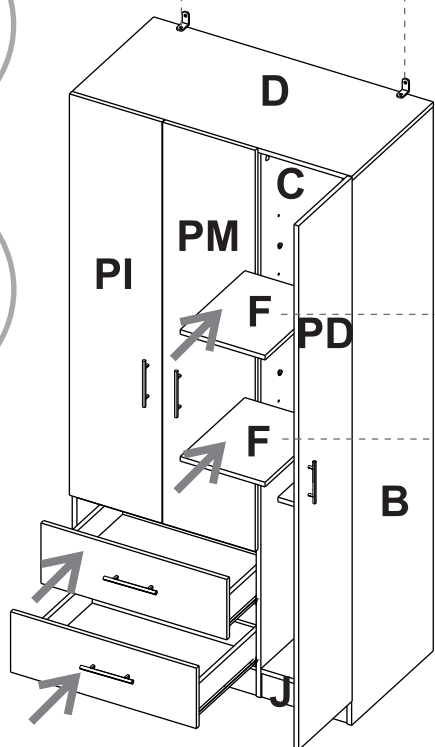
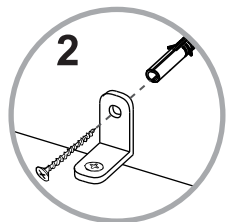
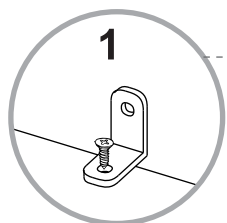


20



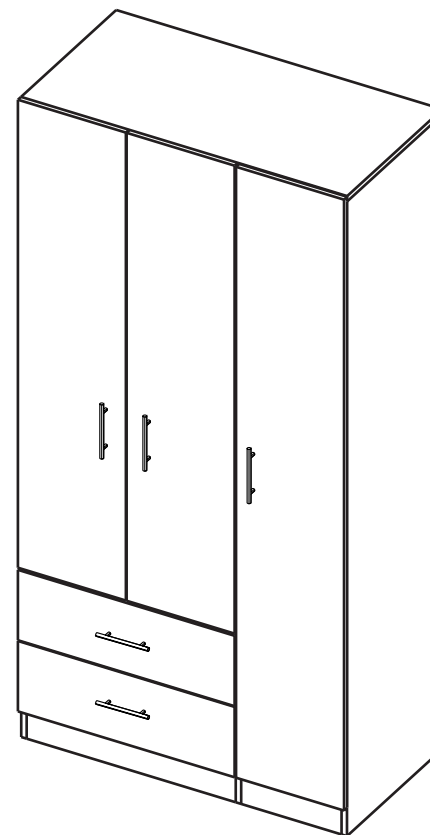
For the user safety, it is recommended to anchor the furniture to the wall.

Por la seguridad del usuario se recomienda anclar el mueble a la pared.



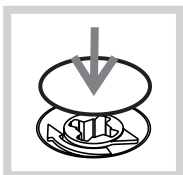
Slide the shelves inside the cabinet.  
Deslice los entrepaños dentro del mueble.

Slide the drawers inside the cabinet.  
Deslice los cajones dentro del mueble.



Alto/ Height: 180,4 cm / 71,02 in  
Ancho/ Width: 90 cm / 35,4 in  
Fondo/ Depth: 47 cm / 18,50 in

LOTE No: \_\_\_\_\_



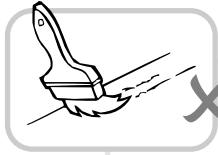
After you finish the adjustment of the cams, cover them with the cover caps.  
Después de ajustar todas las cajas minifix, cúbralas con las tapas adhesivas.



After you finish assembling the cabinet, take off the adhesive letters.  
Al terminar de armar, desprenda las letras adhesivas.

**CLOSET CADIZ**  
*/Cadiz Warbrobe*

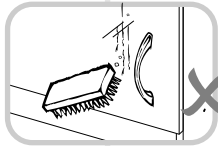
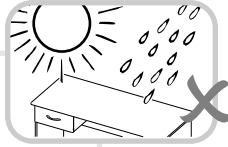
## RECOMENDACIONES IMPORTANTES KEY RECOMMENDATIONS



NO pinte el mueble /  
Do not paint the  
furniture.

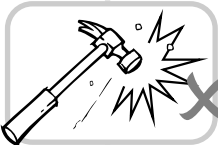


NO mojar o ubicar  
a la intemperie /  
Do not expose to rain  
or direct sun.



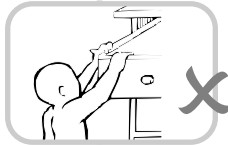
NO lavar las manijas o  
tiraderas con jabones o  
elementos abrasivos /  
Do not wash handles or  
dumps with soap or  
abrasives.

NO sobrecargue el mueble.  
no exceda el peso de 30 kilos  
para gabinetes de cocina /  
Do not overload the cabinet.  
Weight max. 66lbs  
for kitchen cabinets.



NO golpear ni martillar  
el mueble (hágalo sólo  
donde se indique) /  
Do not hit or hammer  
the furniture (just do it  
where is indicated).

NO permita que los niños  
manipulen el mueble, puede  
voltearse y lastimarlos /  
Do not allow children to  
handle the cabinets or  
drawers, they could get hurt.

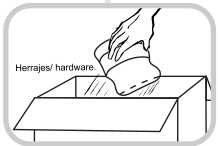


SIEMPRE levante el  
mueble entre dos  
personas, NO lo arrastre /  
Do not drag the furniture.  
Lift it between two people.

Limpie con paño seco,  
/ Clean with a dry cloth.

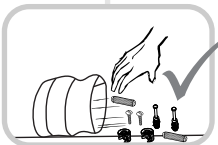
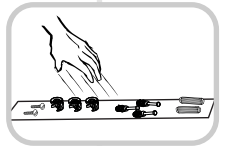


## HERRAJES BÁSICOS PARA MUEBLES RTA BASIC HARDWARE FOR RTA FURNITURE



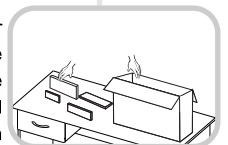
1. Abrir la caja del mueble  
y buscar la bolsa con los  
herrajes / Open the box  
and look for the hardware  
bag.

3. Separe los herrajes para  
facilitar su identificación  
durante el armado /  
Separate hardware for easy  
identification during  
assembly.



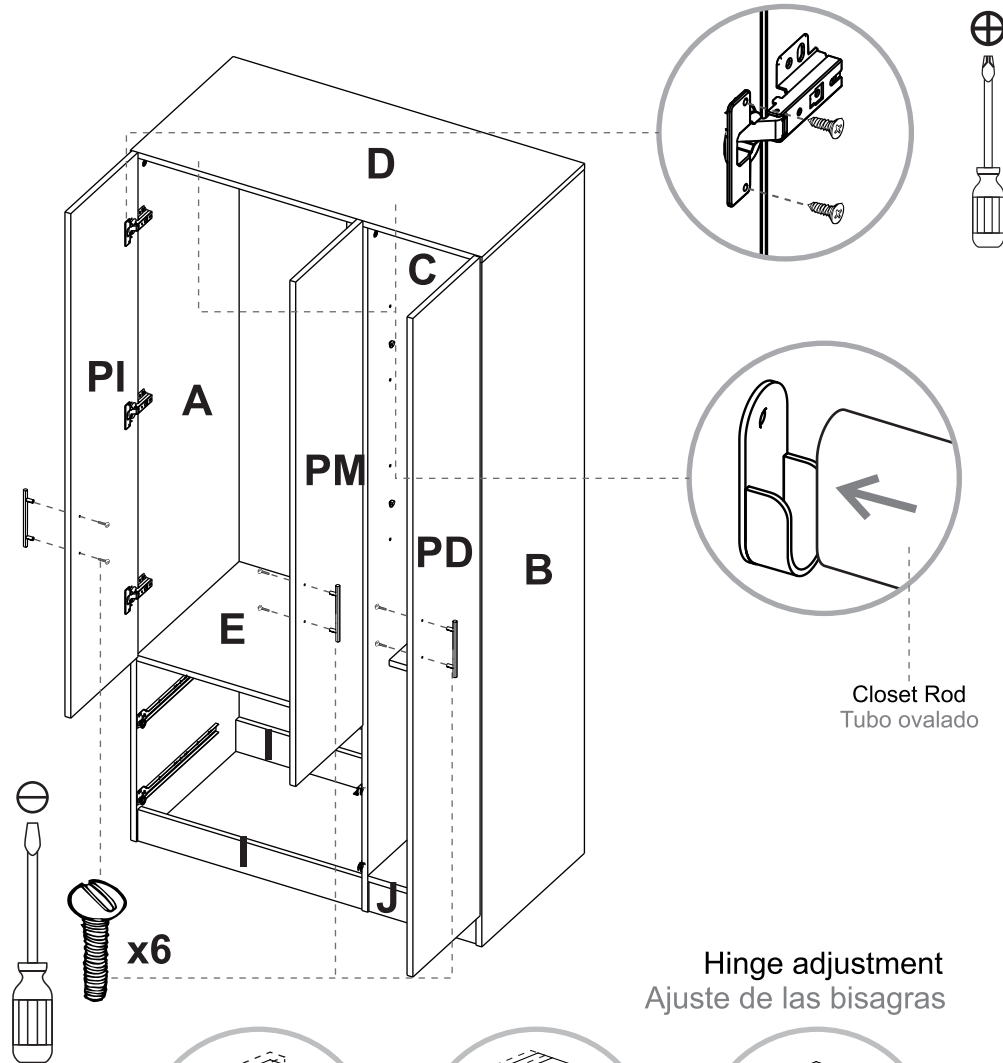
2. Abrir el paquete y  
comprobar que el  
contenido de las piezas es  
correcto / Open the  
package and verify that  
the content of the pieces  
is correct.

4. Arme el mueble en un lugar  
limpio y en una superficie  
plana / RTA furniture  
must be assembled  
in a clean place and on  
a flat surface.



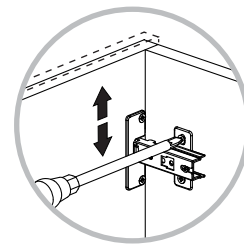
## Door Installation Instalación de las Puertas

19

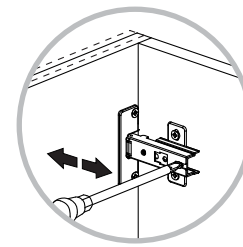


Closet Rod  
Tubo ovalado

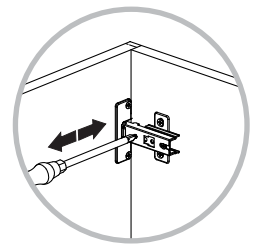
Hinge adjustment  
Ajuste de las bisagras



Height adjustment  
Ajuste de altura

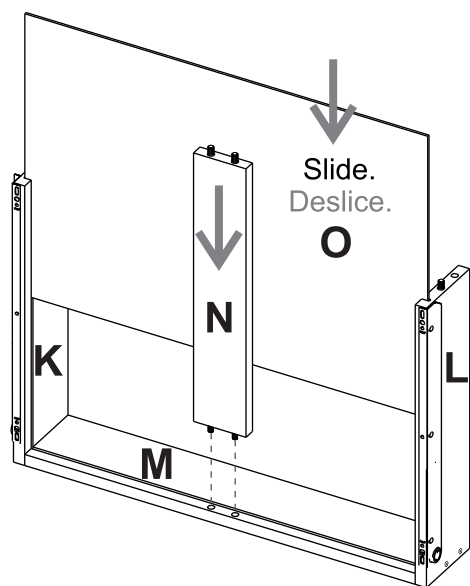


Depth adjustment  
Ajuste de profundidad



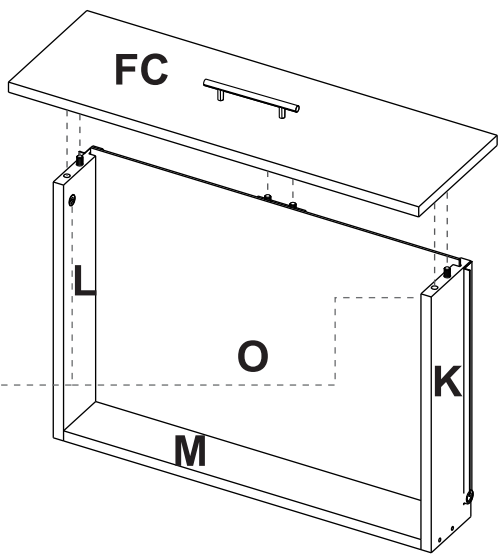
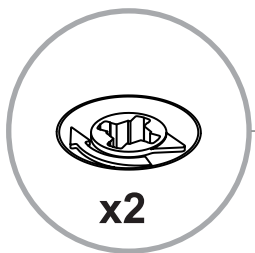
Side adjustment  
Ajuste lateral

**17** **x2**



**18** **x2**

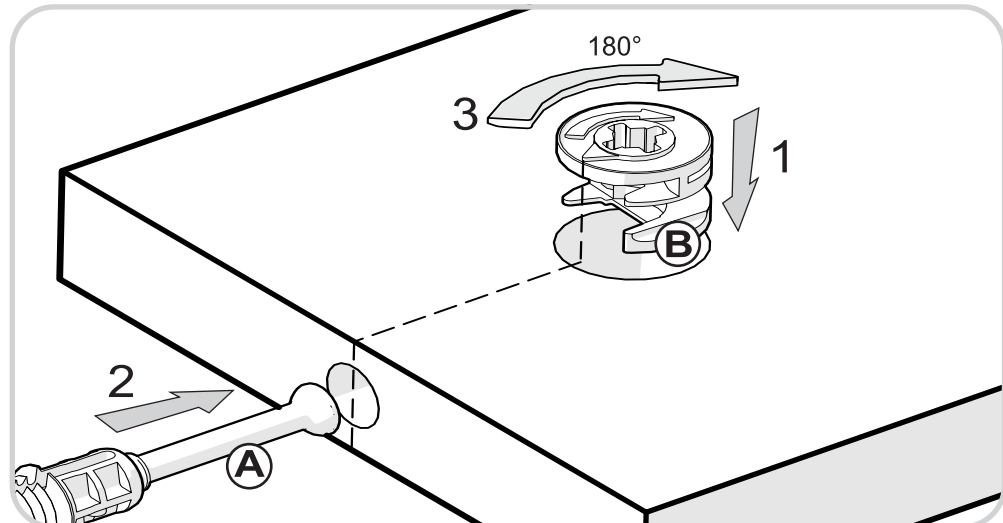
Turn minifix cams to the right to tighten.  
Gire las cajas minifix hacia la derecha para apretar las piezas.



**RECOMENDACIONES DE ENSAMBLE / ASSEMBLY RECOMMENDATIONS**

El buen funcionamiento del mueble depende de un adecuado ensamblaje  
An excellent furniture's performance relies on a solid and a suitable assembly.

**MINIFIX / CONNECTOR - DOWELS**



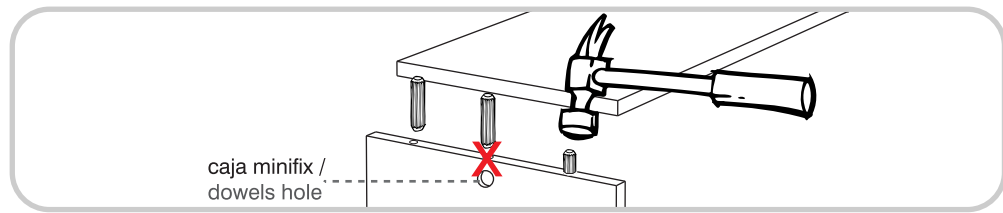
Sistema de unión compuesto por un perno (A) y una caja minifix (B).

- (1) Se inserta la caja minifix dentro de la perforación ubicada en la cara de la pieza, la flecha debe apuntar siempre a la dirección de la perforación por donde entrará el perno.
- (2) Se debe insertar el perno por su parte plástica en las perforaciones que se indiquen, luego se inserta la punta metálica en la perforación para que su cabeza quede al interior de la caja minifix.
- (3) Girar la caja minifix 180° para apretar las dos piezas.

It's a fitting system made of a spreading bolt (A) and a minifix cam (B).

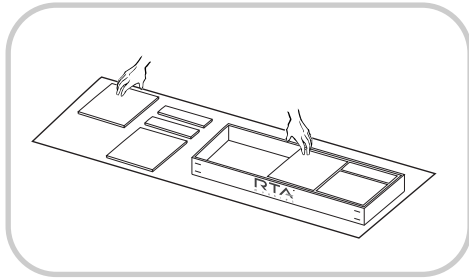
- (1) Insert the minifix cam in the hole placed in the face of the panel with the arrow pointing towards the hole where the bolt will fit.
- (2) Insert the bolt with its plastic base in the shown holes, then insert the metallic bolt head in the holes so it fits inside the minifix cam.
- (3) Tight the panels by turning the minifix cam 180°.

**TARUGOS O TAQUETES / FLUTED DOWEL PIN**

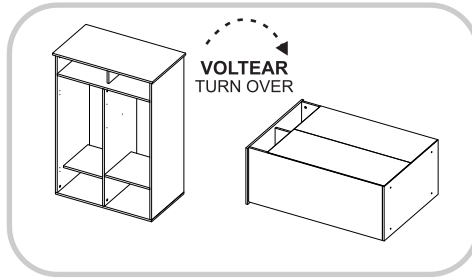


Es un pedazo de madera corto y grueso, de aproximadamente 5 a 10 cm de largo, que sirve para amarrar el mueble y darle resistencia. T  
It's a short and thick piece of wood, 1,9 to 3,9 inches approximately, which is used to tie the cabinet and give it resistance.

## RECOMENDACIONES IMPORTANTES / KEY RECOMMENDATIONS

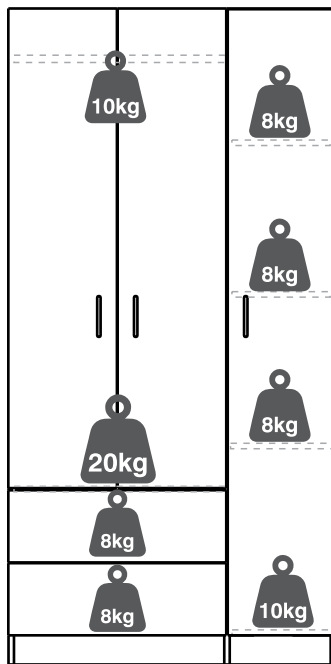


Se recomienda armar el mueble sobre la caja o una superficie lisa para no rayarlo. It is recommended to assemble the product on the box or on a flat surface to not scratch it.

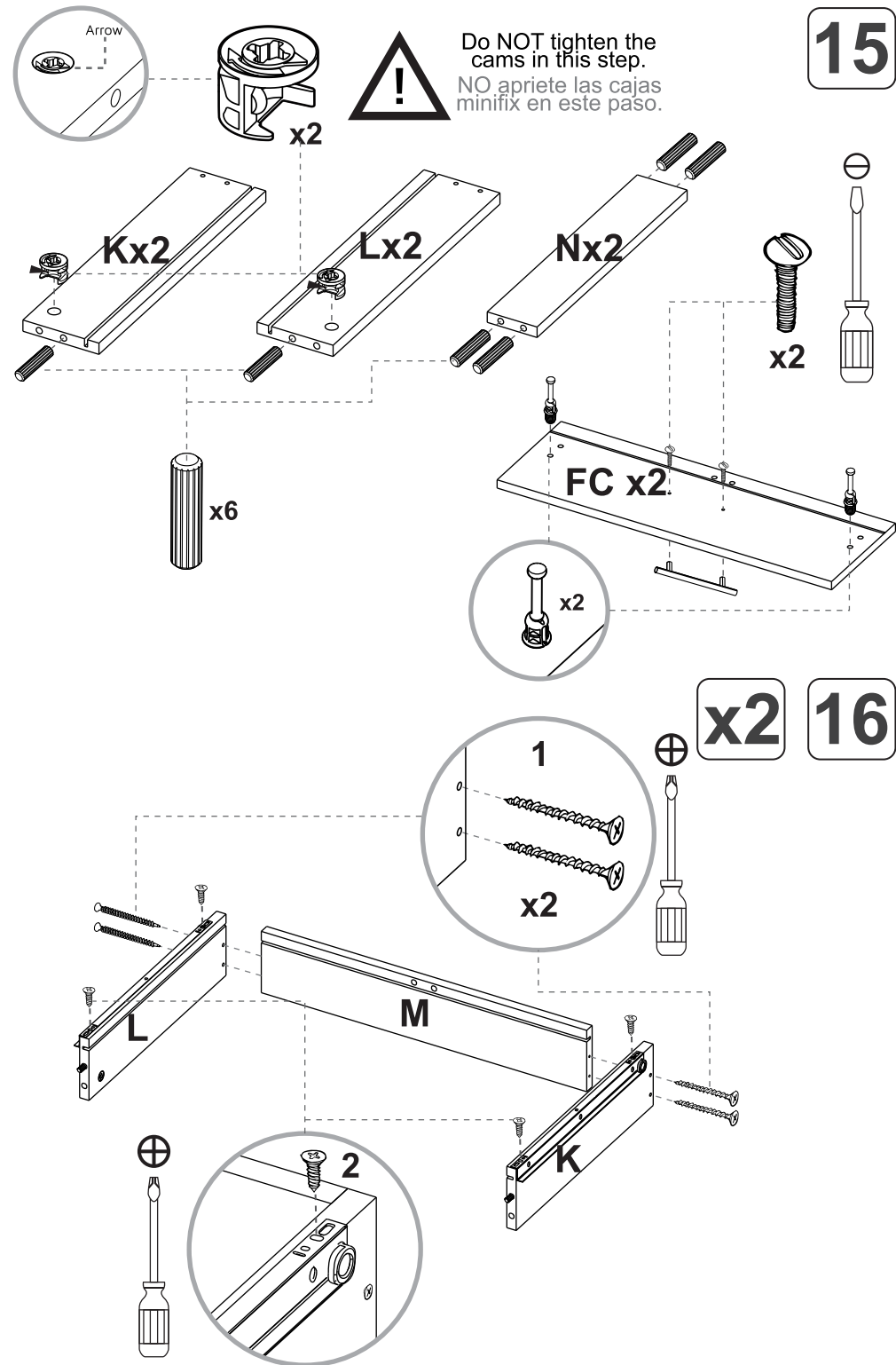


Voltear el mueble cuidadosamente para ensamblar los fondos. Carefully turn over the cabinet to assemble the back panels.

## PESO MAX. SUGERIDO EN MUEBLE (Kg) / MAX SUGGESTED LOAD (Kg)

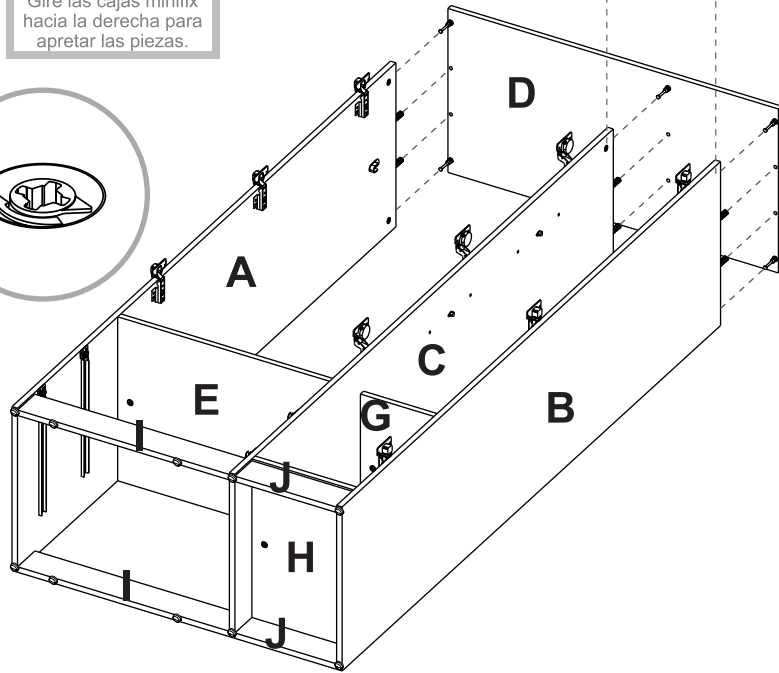
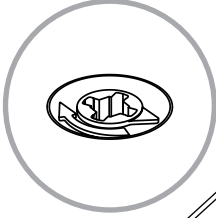


NOTA: La resistencia a las cargas puede variar dependiendo si es una carga distribuida o una carga puntual, las gráficas corresponden a cargas puntuales, NO exceder los pesos sugeridos / NOTE: The load capacity depends if it is a point load or if it is an uniform distributed load, do not exceed the suggested loads.



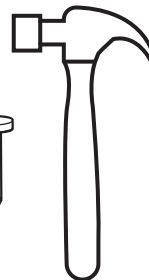
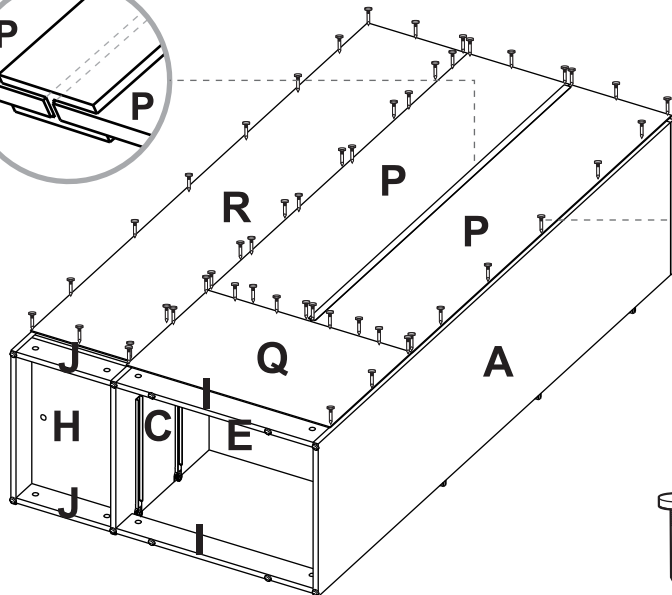
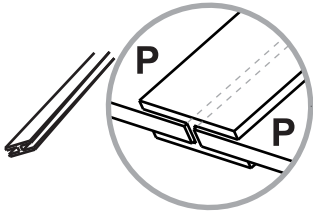
13

Turn minifix cams to the right to tighten.  
Gire las cajas minifix hacia la derecha para apretar las piezas.



14

Be careful turning over the cabinet.  
Tenga cuidado al voltear el mueble.



## HERRAJES PARA ARMADO ASSEMBLY HARDWARE

x24



Minifix/  
Minifix Cams

x24



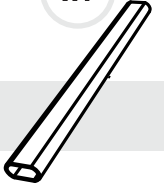
Perno Minifix/  
Spreading Bolt

x24



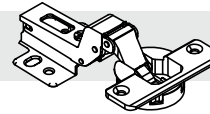
Tapa Adhesiva  
Cover Caps

x1



Tubo Ovalado/  
Closet Rod

x3



Bisagra Semi-parche/  
Half Overlay Hinge

x5



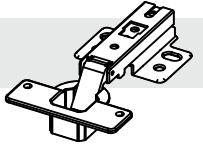
Manija/  
Handle

x10



Tornillo Manija/  
Handle Screw

x6



Bisagra Parche/  
Full Overlay Hinge

x10



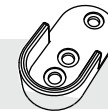
Deslizador 15mm/  
Nail On Glide

x50



Puntilla/  
Nail

x2



Soporte Tubo  
Ovalado/  
Closet Rod Support

x56



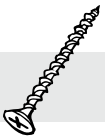
Tornillo Lámina/  
Sheet Metal Screw



TENER PRECAUCIÓN AL ABRIR LA BOLSA DE HERRAJES PARA NO EXTRAIAR NINGUNO. COMPRUEBE QUE EL CONTENIDO DE LAS PIEZAS SEA EL CORRECTO. EN CASO QUE FALTE ALGUNA PIEZA O ESTE DEFECTUOSA DEVUELVA LAS PIEZAS AL ALMACÉN CON SU FACTURA PARA EFECTUAR EL CAMBIO DE LAS PIEZAS Y/O LOS HERRAJES LO MÁS PRONTO POSIBLE. / PLEASE BE CAUTIOUS WHEN OPENING THE HARDWARE BAG TO NOT LOSE ANY. CHECK THE CONTENTS OF THE PARTS ARE CORRECT. IF ANY PART IS MISSING OR IMPERFECT PLEASE RETURN THE PARTS TO THE STORE WITH THE PRODUCT INVOICE ATTACHED TO MAKE EFECTIVE THE REPLACEMENT OF THE IMPERFECT PIECES OR HARDWARE AS SOON AS POSSIBLE.

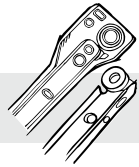
# HERRAJES PARA ARMADO ASSEMBLY HARDWARE

x8



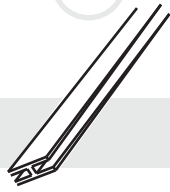
Tornillo de Ensamble 2"/  
Drywall Screw

x2



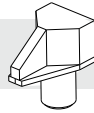
Riel Sencillo/  
Drawer Slides

x1



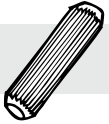
Perfil en H/  
H Guide

x8



Soporte Entrepaña  
Móvil/  
Shelf Support

x38



Tarugo/  
Fluted Dowel Pin

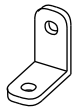
## KIT ANTIVUELCO

x2



Tornillo Lámina/  
Sheet Metal Screw

x2



Cantoneira/  
Corner Brace

x2

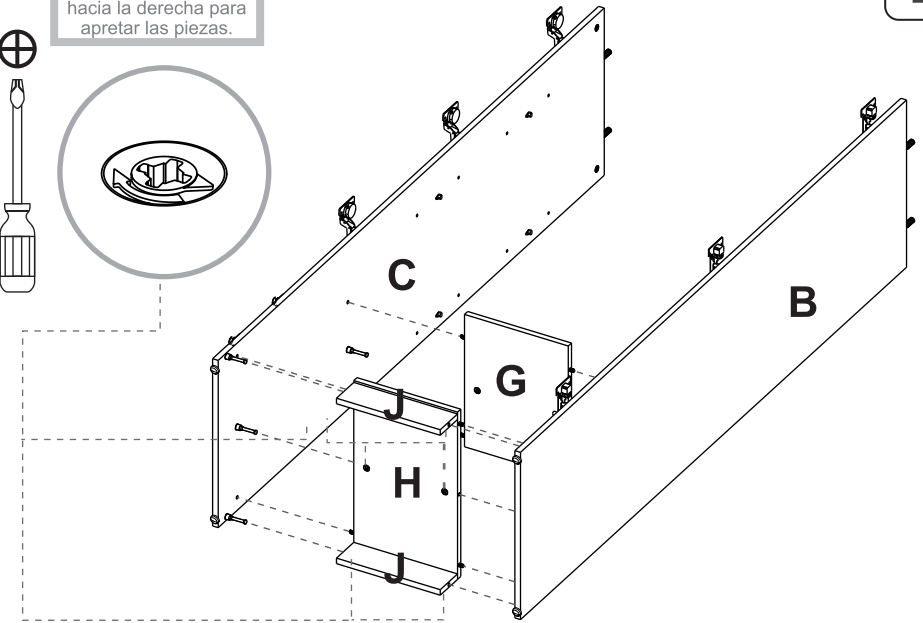
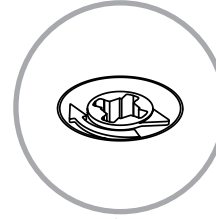


Chazo Mariposa +  
Tornillo Ensamble /  
Wall Anchor +  
Drywall Screw

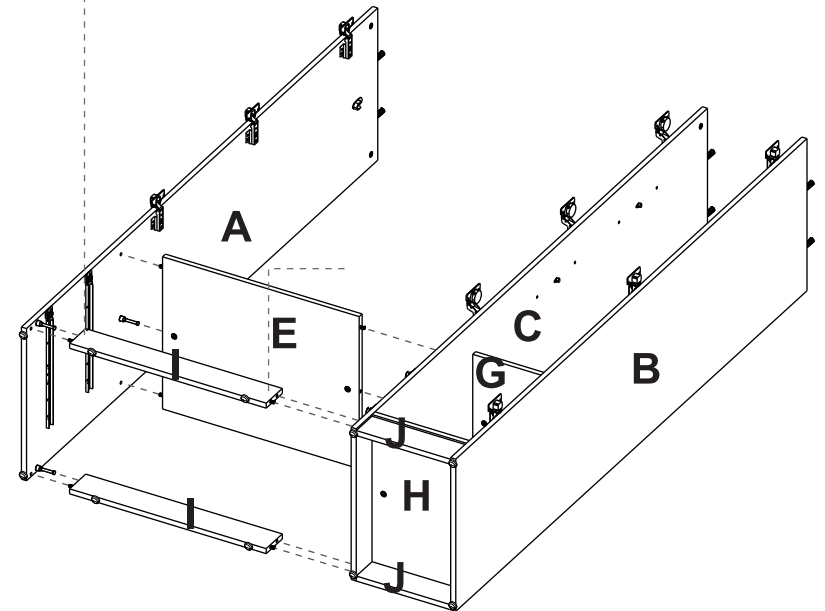


TENER PRECAUCIÓN AL ABRIR LA BOLSA DE HERRAJES PARA NO EXTRAVIAR NINGUNO. COMPRUEBE QUE EL CONTENIDO DE LAS PIEZAS SEA EL CORRECTO. EN CASO QUE FALTE ALGUNA PIEZA O ESTE DEFECTUOSA DEVUELVA LAS PIEZAS AL ALMACÉN CON SU FACTURA PARA EFECTUAR EL CAMBIO DE LAS PIEZAS Y/O LOS HERRAJES LO MÁS PRONTO POSIBLE. / PLEASE BE CAUTIOUS WHEN OPENING THE HARDWARE BAG TO NOT LOSE ANY. CHECK THE CONTENTS OF THE PARTS ARE CORRECT. IF ANY PART IS MISSING OR IMPERFECT PLEASE RETURN THE PARTS TO THE STORE WITH THE PRODUCT INVOICE ATTACHED TO MAKE EFFECTIVE THE REPLACEMENT OF THE IMPERFECT PIECES OR HARDWARE AS SOON AS POSSIBLE.

Turn minifix cams to  
the right to tighten.  
Gire las cajas minifix  
hacia la derecha para  
apretar las piezas.

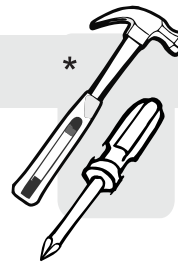
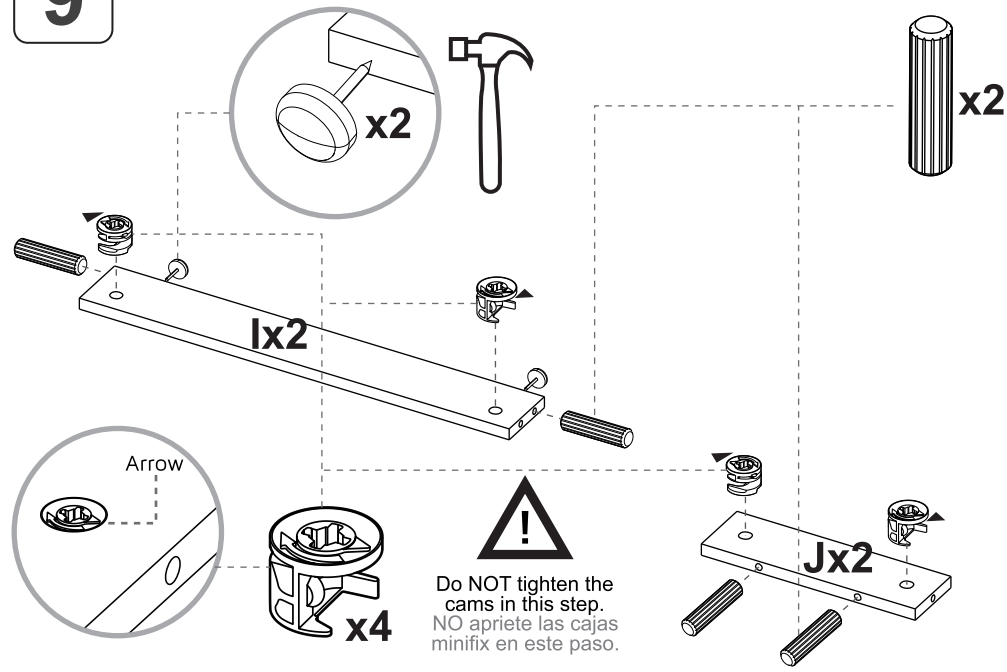


11



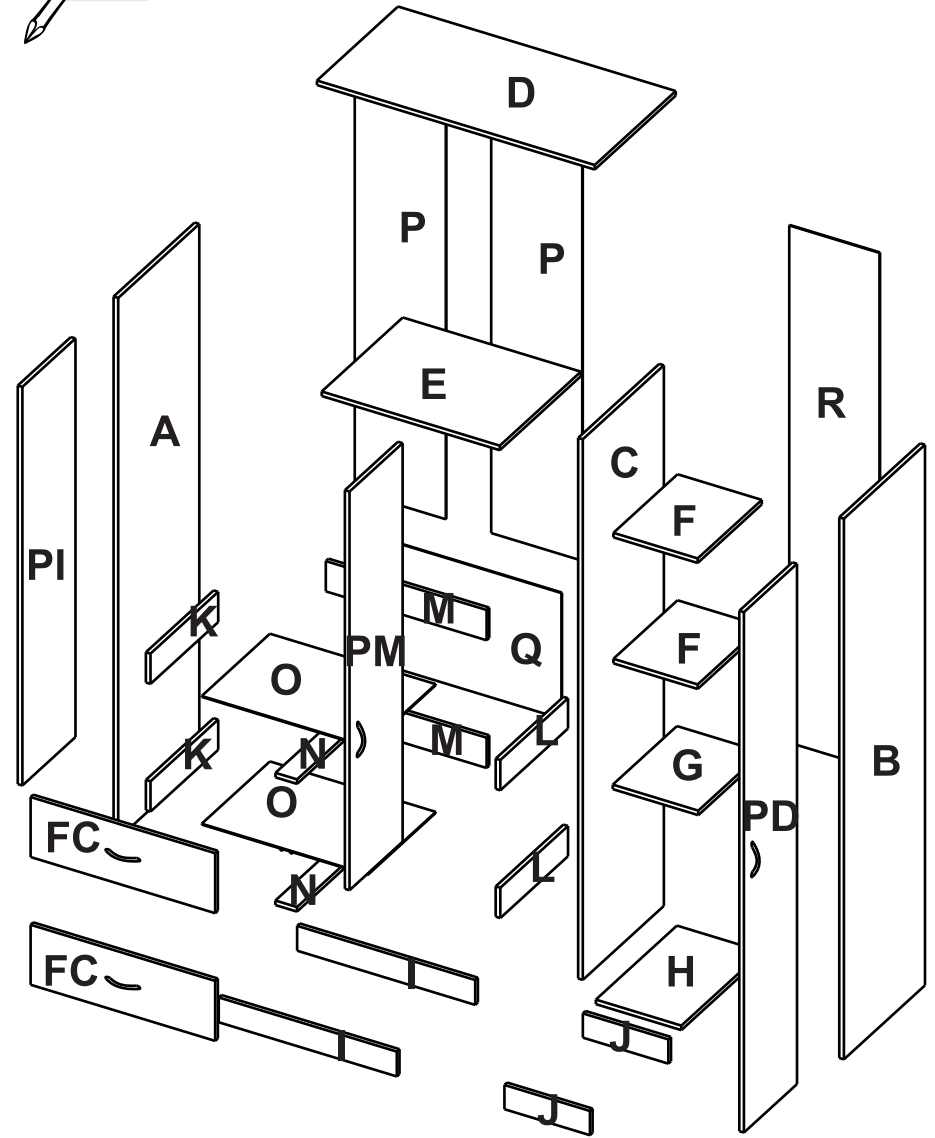
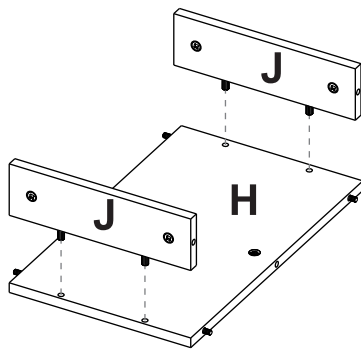
12

9



\*(Herramientas NO incluidas)\*Tools NOT Included

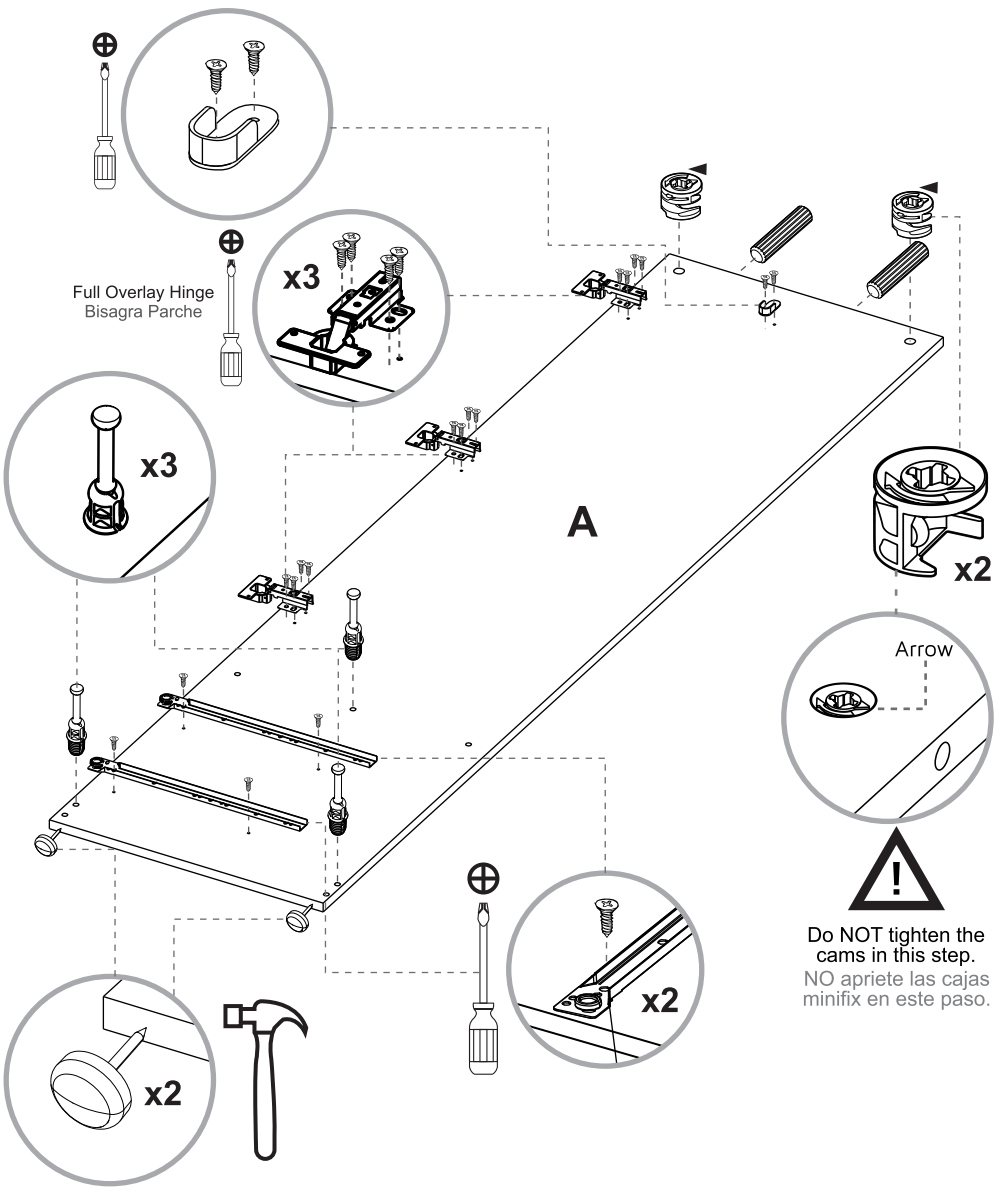
10



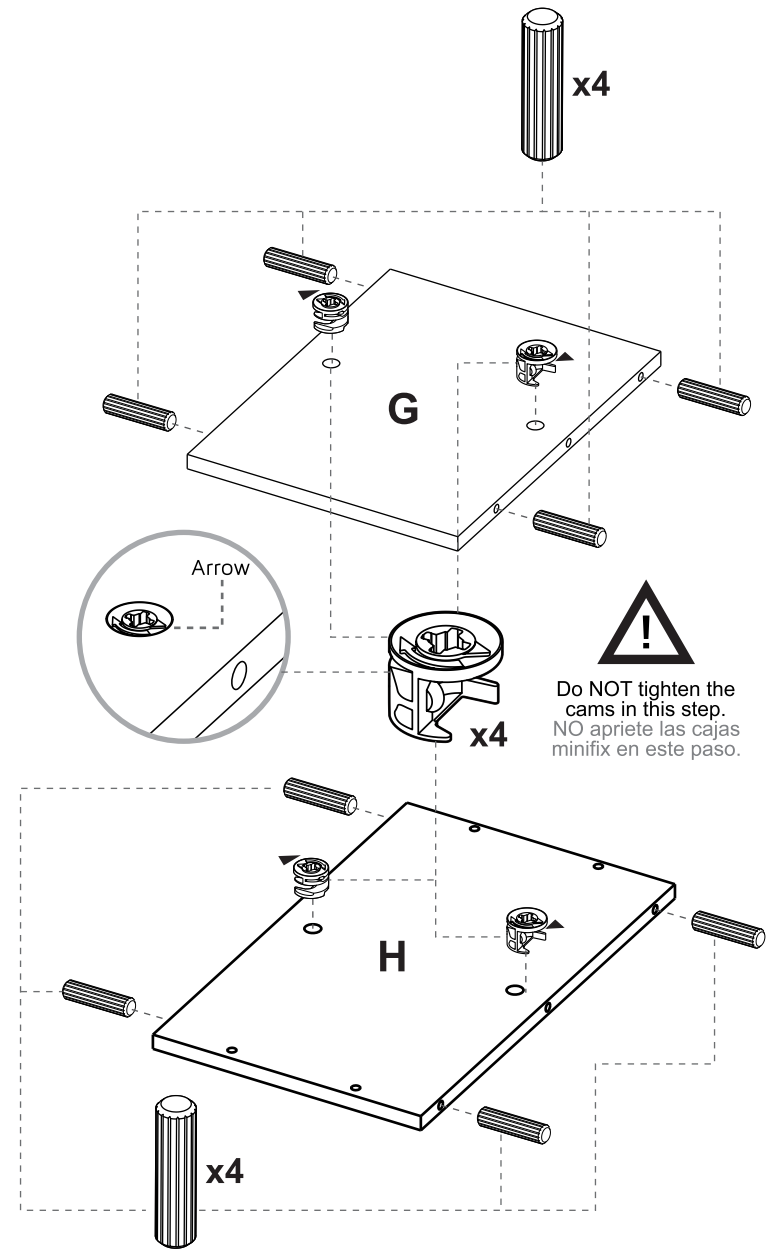


1

SE RECOMIENDA ARMAR EL MUEBLE ENTRE DOS PERSONAS /  
RECOMMENDED TO ASSEMBLE THE PRODUCT BETWEEN TWO PEOPLE



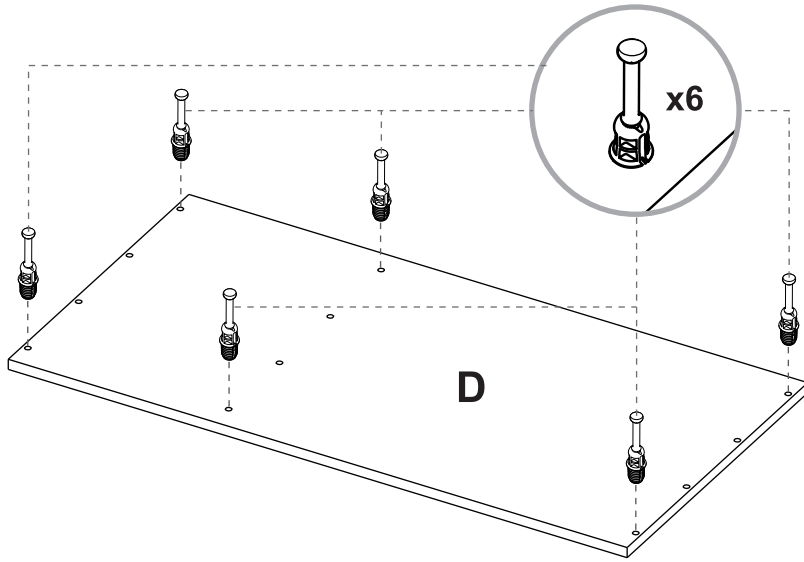
7



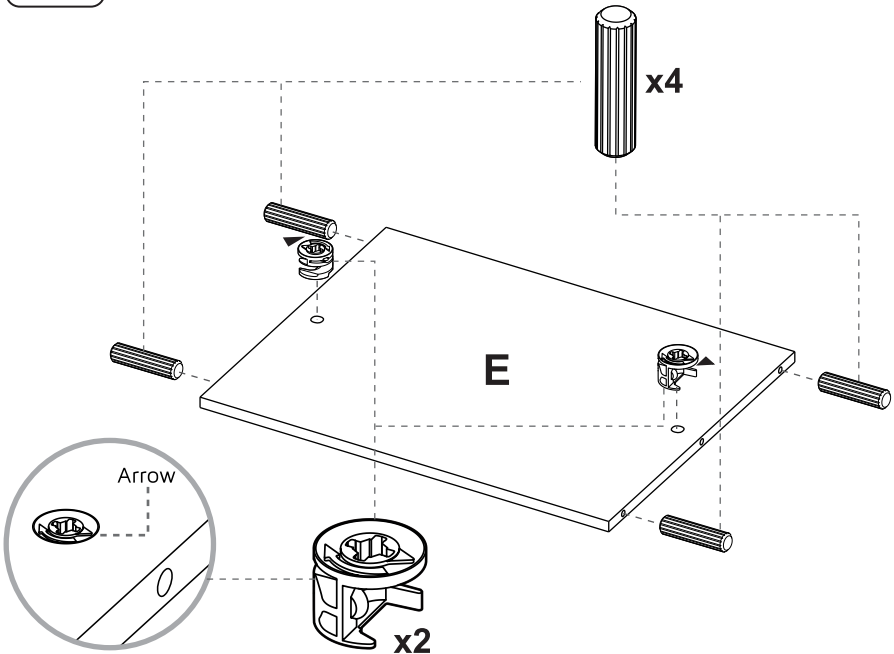
8



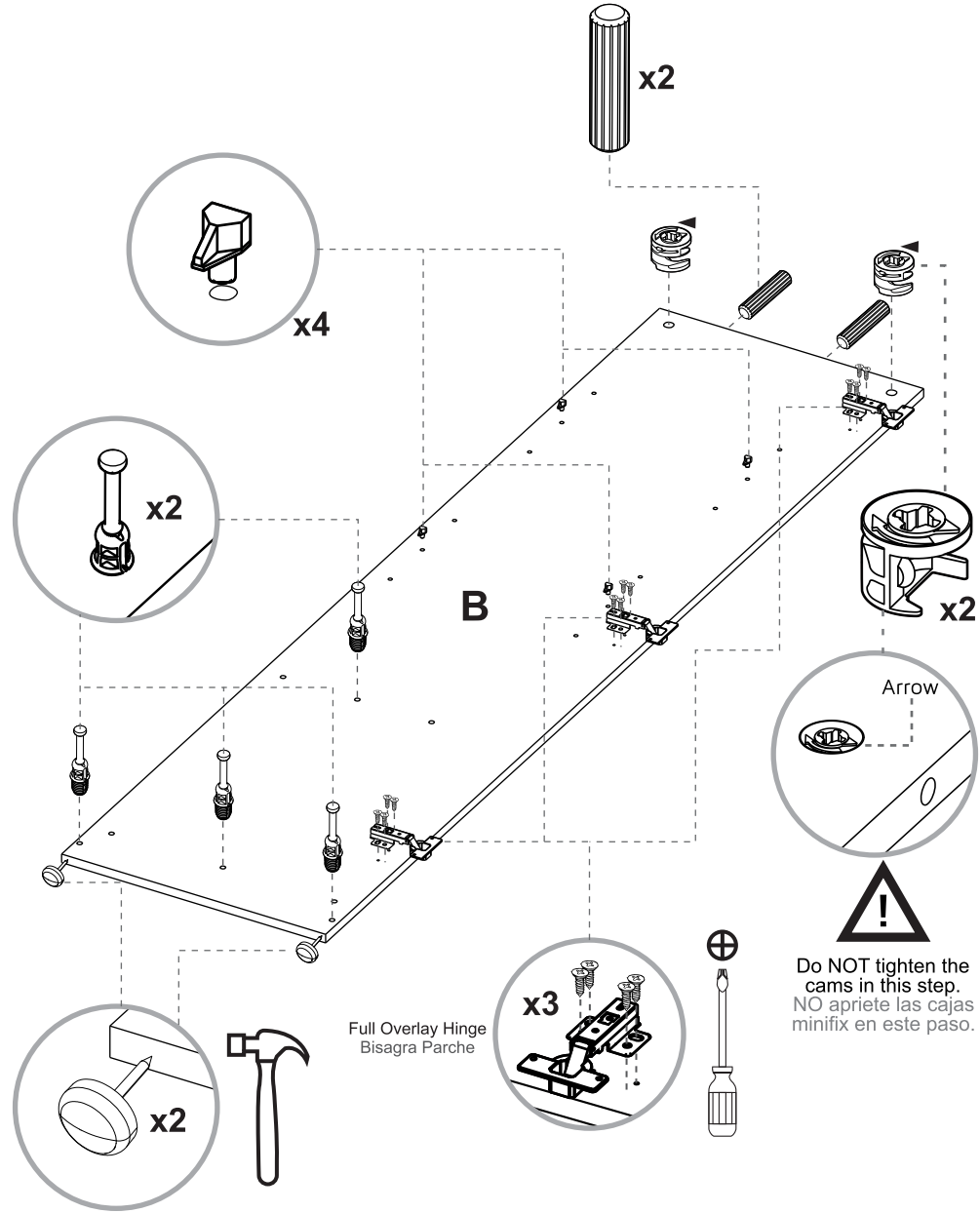
5



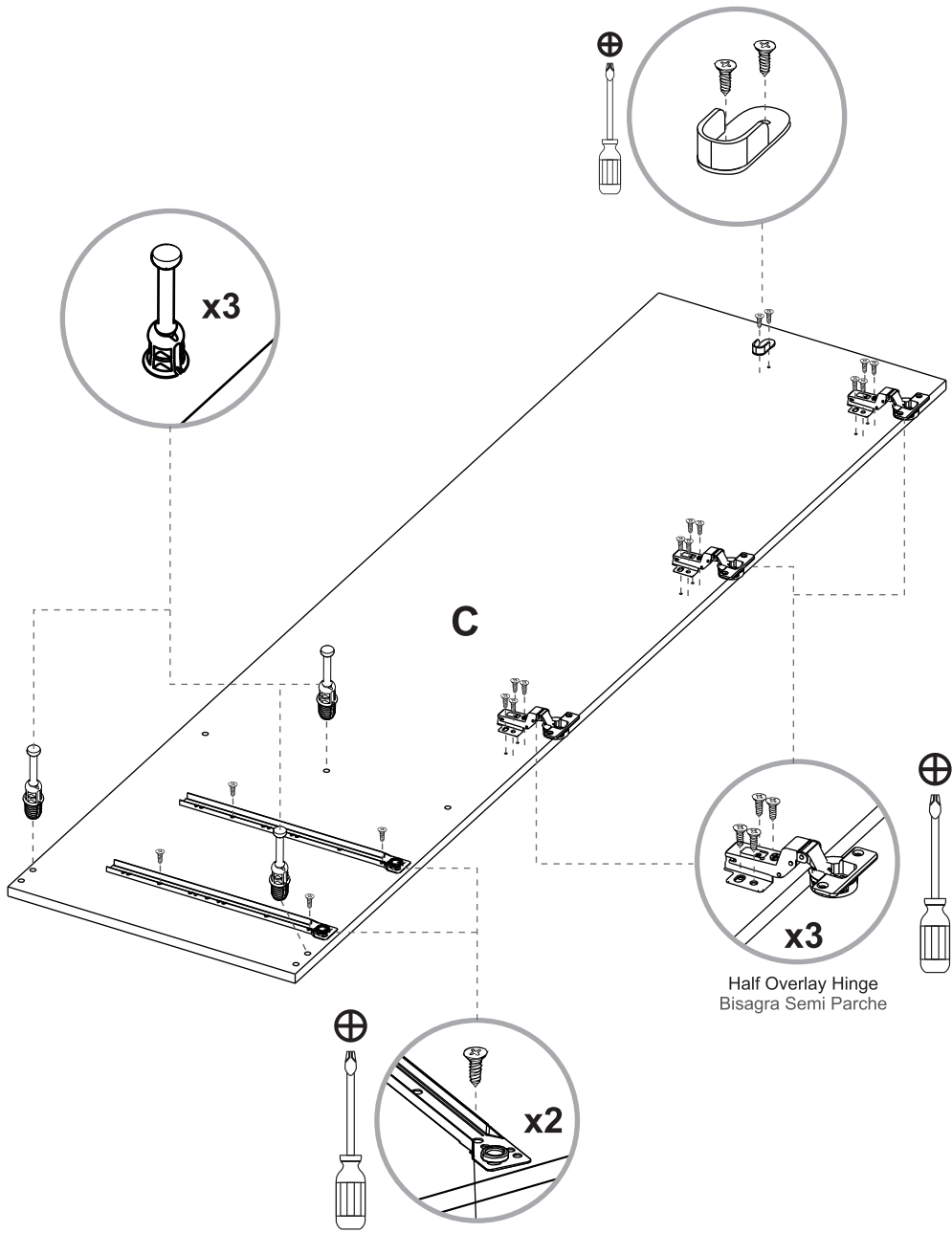
6



2



3



4

Turn Over  
Voltear

