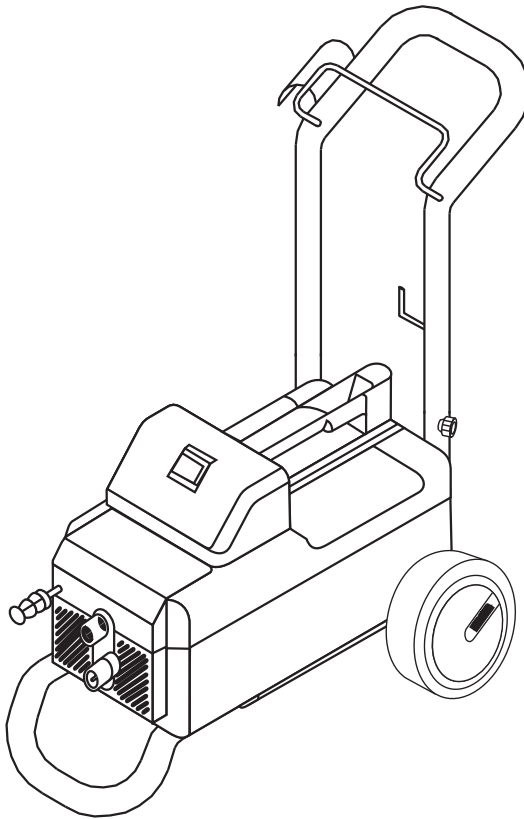
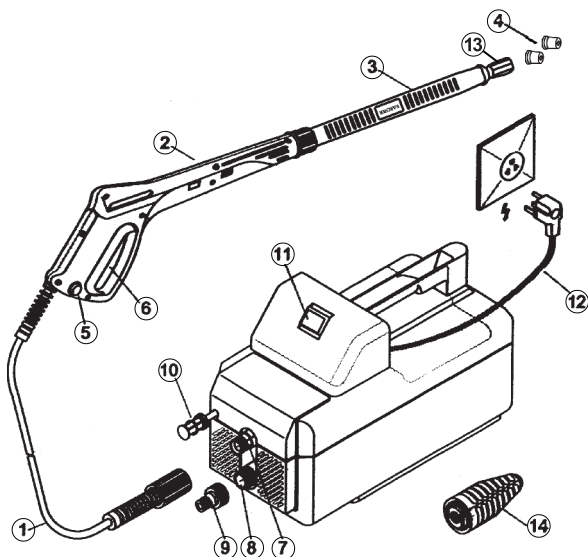


**Instructions Manual**  
**Manual de Instrucciones**



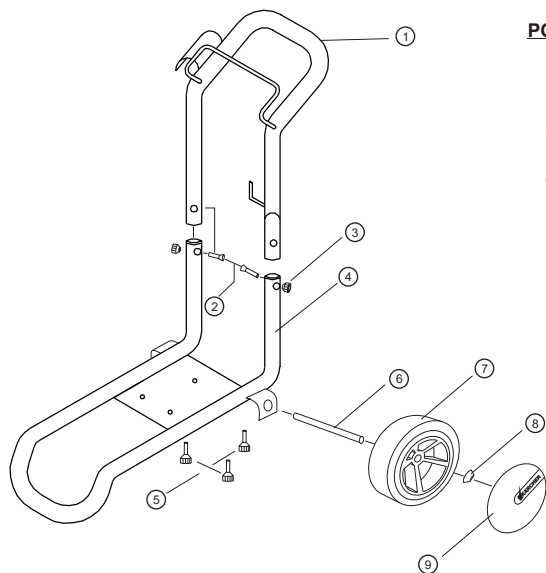


**ENGLISH**  
Page 4

**ESPAÑOL**  
Página 9

Please read these operating instructions before starting and strictly observe the "Safety Instructions for High Pressure Cleaners (5.951-949)".

Antes de poner en marcha el aparato deberá estudiar atentamente las «Advertencias y observaciones relativas a la seguridad para limpiadoras de alta presión (5.951-949)»



**POS.**      **Description / Descripción**      **Qty / Ctd**

1	Anthracite Arms / Brazo del chasis	1
2	Screw M6x30 / Tornillo M6x30	2
3	Knob M6 / Knob M6	2
4	Anthracite Frame / Chasis	1
5	Screw M5x35 / Tornillo M5x35	3
6	Zinc Axle / Eje	1
7	Wheel / Rueda	2
8	Clamping Washer / Arandela de Presión	2
9	Wheel cap / Cubierta de la Rueda	2

# 1. Puesta en marcha del aparato

E

- 01 - Manguera de alta presión
- 02 - Pistola
- 03 - Lanza
- 04 - Boquillas
- 05 - Bloqueo de seguridad
- 06 - Disparador
- 07 - Salida a alta presión
- 08 - Entrada de agua (aspiración) con filtro
- 09 - Acoplamiento de entrada de agua para manguera
- 10 - Manguera de aspiración de detergente con filtro
- 11 - Interruptor (ON/OFF)
- 12 - Cable eléctrico con enchufe
- 13 - Acople roscado
- 14 - Boquilla turbo (opcional)

## Desembalar el aparato

- Si al desembalar el aparato comprobara Vd. algún daño o desperfecto en el mismo atribuible al transporte, rogamos se dirija inmediatamente al Distribuidor en donde adquirió su aparato.
- Proteja el medio ambiente: No tire el embalaje del aparato y sus elementos a la basura. Entréguelo en los correspondientes Puntos o Centros Oficiales de recogida para su reciclaje o recuperación.

## Montar los accesorios

- Acoplar la lanza a la pistola.
- Montar la boquilla de chorro.
- Apretar a mano todas las tuercas de racor.

## Conexión del aparato a la red eléctrica

- Los valores de conexión exactos figuran en las Características Técnicas del aparato.
- Cerciorarse de que la conexión a la red eléctrica cumple con los valores detallados en la placa del aparato.

### Atención:

*En caso de utilizar un cable de prolongación, éste deberá estar completamente desenrollado del tambor y poseer una sección transversal suficiente:*

*véanse al respecto las Características Técnicas*

## Conexión del aparato a la red de agua

- Verificar si la conexión a la red de agua cumple con los valores detallados en las Características Técnicas del aparato.
- Acoplar la manguera de alimentación de agua (no forma parte del equipo de serie del aparato) a la toma de agua del aparato y a la conexión de la red de agua.

## Puesta en marcha

- Para poner en marcha el aparato, accione el interruptor de conexión. Para desligar el aparato accione nuevamente el interruptor de conexión.

## Aplicación del aparato

- El aparato ha sido diseñado para la limpieza de máquinas, vehículos, herramientas, edificios y objetos similares.
- Las fachadas de edificios, así como las terrazas y los muebles de jardín se limpiarán con el chorro de agua de alta presión sin agregar detergente.
- La limpieza de los motores de vehículos sólo se podrá efectuar en aquellos lugares que estén provistos del correspondiente separador de aceite (protección del medio ambiente).
- En caso de utilizarse el aparato en estaciones de servicio, gasolineras u otras zonas de peligro, deberán observarse estrictamente las correspondientes disposiciones y normativas nacionales.
- Para eliminar la suciedad más resistente y fuertemente adherida aconsejamos emplear la boquilla rotativa ('efecto fresadora').


**ATENCIÓN:** Las prolongaciones eléctricas inadecuadas pueden ser peligrosas. De ser necesario el uso de cables de extensión, estos deben ser apropiados para uso externo y las conexiones deben mantenerse secas y fuera del contacto con el agua. Se recomienda que la prolongación y sus enchufes permanezcan a una distancia mínima de 60 mm del suelo. El cable de la prolongación debe estar totalmente desenrollado durante su uso.


**Purgar el aire del aparato**

- Abrir la alimentación (grifo) de agua.
- Para evacuar el aire del aparato deberá desenroscar la boquilla, haciendo funcionar el aparato hasta que el agua salga sin burbujas.
- Desconecte a continuación el aparato y enrosque la boquilla.

**Servicio con alta presión**

- Desbloquear la pistola a través del seguro contra accionamiento involuntario. Oprimir la palanca de accionamiento de la pistola.
- Conectar el aparato.  
**Advertencia:** *El aparato está equipado con un presostato. El motor sólo se pone en marcha en caso de estar oprimida la palanca de accionamiento de la pistola.*
- Selección del tipo de chorro:

 Chorro de alta presión en abanico (ángulo de 25°), para la suciedad que se encuentra cubriendo grandes superficies

 Chorro de baja presión en abanico, para la limpieza con detergente o con escasa presión.

- Cambiar la boquilla sólo con la palanca de accionamiento de la pistola sin oprimir (pistola cerrada).
- Al iniciar los trabajos de limpieza, no dirigir nunca el chorro de alta presión desde una corta distancia contra el objeto. Al contrario, probar primero desde una distancia mayor a fin de evitar causar daños o desperfectos en el objeto con el chorro de alta presión.

**Servicio con detergente**

- Colocar la boquilla de alta presión.
- Introducir la manguera de aspiración del detergente en el recipiente del detergente (no forma parte del equipo de serie del aparato).
- En interés de la protección del medio ambiente, recomendamos hacer un uso muy moderado de

los detergentes. Obsérvense a este respecto las instrucciones que incorporan las etiquetas de las envolturas de los detergentes.

- Su Distribuidor dispone de una amplia gama de detergentes y agentes conservantes específicos para su aparato y la tarea de limpieza concreta, garantizando así el funcionamiento correcto de su limpiadora. Consúltele a este respecto o solicite nuestro catálogo general o nuestras hojas informativas sobre detergentes.

- Para lograr unos resultados óptimos, aconsejamos proceder según el siguiente método:

**Primer paso: Separar la suciedad**

Pulverizar moderadamente el detergente y dejar que actúe durante 1 a 5 minutos.

**Segundo paso: Eliminar la suciedad**

Eliminar la suciedad con el chorro de agua de alta presión.

- Tras haber trabajado con detergente deberá enjuagarse el aparato con agua limpia. Para ello se introduce la manguera de aspiración del detergente en un recipiente con agua limpia. Hacer funcionar la bomba durante 1 minuto aproximadamente.

**Interrumpir el funcionamiento del aparato**

- Al soltar la palanca de accionamiento de la pistola, el aparato se desconecta inmediatamente. Al oprimir nuevamente la palanca de accionamiento, el aparato se vuelve conectar.

**Parada del aparato**

- Aprete el interruptor del aparato a la posición de parada y extraer el enchufe del aparato de la toma de corriente.
- Cerrar la entrada de agua.
- Accionar la palanca de la pistola hasta que el aparato quede sin presión.
- Asegurar la palanca de accionamiento de la pistola contra accionamiento involuntario.

**Transporte del aparato**

- Para facilitar su transporte, la limpiadora está equipada con un coche de transporte y ruedas. De este modo se puede desplazar también por trayectos mayores.



### 3. Trabajos de cuidado y mantenimiento

E

#### Mensualmente o según las necesidades concretas

- Limpiar el filtro de la manguera de aspiración del detergente.
- Limpiar la boquilla de alta presión. Eliminar la suciedad acumulada en la misma con ayuda de una aguja y enjuagarla con agua desde adelante.
- Limpiar el filtro en la toma de agua del aparato. Para ello deberá extraerse el filtro con ayuda de unos alicates o pinzas de boca plana.

- Si se daña el cable de alimentación deberá ser reemplazado por un cable especial o un conjunto de ellos, provisto por el fabricante o su agente de servicios.

#### Protección contra heladas

- Los aparatos que no hayan sido vaciados completamente de agua pueden sufrir daños a consecuencia de las bajas temperaturas. La mejor protección contra las bajas temperaturas es guardar el aparato durante la estación más fría del año en una nave o espacio protegido contra las bajas temperaturas (provisto de calefacción).

### 4. Localización de averías

E

#### Atención:

*Antes de efectuar cualquier reparación del aparato, hay que desconectarlo de la red eléctrica. La verificación de los elementos y componentes eléctricos del aparato sólo podrá ser efectuada por el Servicio Técnico Postventa autorizado.*

En el presente capítulo queremos facilitarle una serie de consejos que le permitirán subsanar directamente algunas averías de poca importancia. En los restantes casos, por ejemplo al producirse averías en la instalación o circuitos eléctricos del aparato, sin embargo, deberá avisarse al Servicio Técnico Postventa.

#### El aparato no se pone en marcha

- Verificar la tensión de la red eléctrica.
- Verificar si el cable de conexión a la red eléctrica presenta huellas de daños o desperfectos.
- En caso de sobrecarga térmica del motor, dejarlo enfriar durante unos minutos. Volverlo a conectar a continuación.

#### El aparato no coge presión

- Colocar la boquilla de alta presión.
- Limpiar la boquilla; sustituirla por una nueva en caso necesario.

- Purgar el aire del aparato.
- Limpiar el filtro de la entrada de agua del aparato.
- Verificar el caudal y la presión del agua suministrada al aparato.
- Verificar si las tuberías de alimentación que conducen a la bomba presentan inestabilidades u obstrucciones.

#### La presión fluctúa

- Limpiar la boquilla de alta presión. Eliminar con ayuda de una aguja las obstrucciones que pudieran existir en la boquilla y enjuagarla con agua (de dentro hacia afuera).

#### Inestabilidades en la bomba

- Unas fugas del orden de tres gotas por minuto son admisibles. En caso de comprobarse fugas mayores, avisar al Servicio Técnico Postventa.

#### No se llega a aspirar detergente

- Colocar la boquilla de baja presión.
- Limpiar la manguera de aspiración del detergente con filtro. Verificar la estanqueidad de la manguera.



## RIESGO DE CHOQUE ELÉCTRICO

### Conexión Eléctrica

- Su lavadora viene de fábrica con un plug que cumple el nuevo estándar de plugs y debe ser conectado a un tomacorriente según la norma de cada país. Utilice un enchufe exclusivo y en perfecto estado para conectar el aparato.
- Verifique si la tensión de alimentación indicada en la etiqueta del cable de alimentación de la lavadora es la misma del un enchufe donde será conectado.



- Esta lavadora está montada con un plug de 3 pasadores. El chasis está conectado al pasador central del plug, que conectado al enchufe queda en contacto directo con el cable de tierra de la red, aumentando la seguridad del usuario.
- Observe atentamente las instrucciones de instalación, principalmente, con respecto a la tensión de alimentación y al aterramiento.



- Retire el plug del enchufe antes de efectuar cualquier mantenimiento o limpieza del producto.
- Mantenga todas las conexiones eléctricas secas y sin ningún contacto con agua y /o superficies mojadas.
- En ninguna hipótesis elimine el pasador de aterramiento del plug.
- No use adaptadores que eliminen el pasador de aterramiento del plug.
- Nunca use un adaptador para conectarse a un enchufe de 10 A.
- Nunca use adaptadores o conectores tipo t (benjamin).



- No intente conectar el plug de 3 pasadores en un enchufe en desacuerdo con la norma de cada país.
- Conecte el plug solo en enchufes correctamente aterrados.
- Antes de conectar el aparato a la red eléctrica, certifiqúese de que el botón enciende / apaga de la lavadora de alta presión esté en la posición apagado.
- Para desconectar la lavadora de la alta presión, nunca la hale por el cable de alimentación, solamente por el plug para no dañarlo.
- Retire el plug del enchufe antes de efectuar cualquier mantenimiento o limpieza en la lavadora de alta presión. No seguir estas instrucciones puede traer riesgos para la vida, incendio o choque eléctrico.

### Cables y Extensión

- Habiendo necesidad de uso de extensión, certifíquese de que ella esté adecuada con las especificaciones con respecto a los anchos de los cables y cantidad de cables y pasadores, conforme es descrito en este manual.



- En ninguna hipótesis utilice una extensión que no permita el uso del pasador de aterramiento del plug.
- No transporte el equipo arrastrándolo por la manguera ni tampoco por el cable de alimentación.



- No trabajes en la lluvia o con tormentas.



## 6. Observaciones generales

### Acuerdos sobre inspecciones de seguridad

Con el Distribuidor en donde ha adquirido su aparato, Vd. puede concluir un contrato de inspecciones de seguridad. Consulte con su Distribuidor a este respecto.

### Contrato de mantenimiento

Con el Distribuidor en su zona puede concluir Vd. un contrato de mantenimiento de su aparato.

Este contrato de mantenimiento incluye también el contrato de inspecciones de seguridad. Consulte con su Distribuidor a este respecto.

### Sistemas de seguridad

Al dejar de oprimir la palanca de accionamiento de la pistola, la válvula de derivación (by-pass) desconecta el aparato a través de un presostato. La válvula de derivación (by-pass) actúa al mismo tiempo como un dispositivo de seguridad que desconecta el aparato en caso de sobrepasarse la máxima presión de trabajo admisible.

La válvula de derivación (by-pass) e el presostato protegen su aparato. En un caso de mal funcionamiento, consulte el Servicio Técnico Postventa más próximo.

### Garantía

En cada país rigen las condiciones de garantía establecidas por las correspondientes Sociedades Distribuidoras. Las perturbaciones y averías de su aparato serán subsanadas de modo gratuito en la medida en que las causas de las mismas sean debidas a defectos de material o de fabricación.

En un caso de garantía rogamos se dirija, con el aparato y los accesorios, así como el comprobante de compra del mismo, al Distribuidor en donde adquirió el aparato o a la Delegación Oficial del Servicio Postventa más próxima.

### Símbolos del Aparato



El choro de alta presión no debe dirigirse contra personas, animales, equipos eléctricos activos o contra el propio aparato.



Proteger el aparato contra heladas.

El aparato no puede conectarse de inmediato a la red de agua potable pública.



## 7. Datos Técnicos

E

HD 585				
<b>Conexión a la red eléctrica</b>				
Tensión	230	220	110-120	V
Tipo de corriente (monofásica/50)	1~50	1~60	1~60	Hz
Potencia de conexión	2,2	2,2	1,5	kW
Fusible (inerte)	16	16	16	A
Cable de prolongación 10 m	1,5	1,5	1,5	mm <sup>2</sup>
Cable de prolongación 30 m	2,5	2,5	2,5	mm <sup>2</sup>
IP Código	IPX5	IPX5	IPX5	-
Clase de protección	I	I	I	-
<b>Conexión a la red de agua</b>				
Máxima temperatura del agua de entrada	60	60	60	°C
Mínimo caudal de alimentación	600	600	600	l/h
<b>Manguera de alimentación (entrada)</b>				
Longitud mínima	7,5	7,5	7,5	m
Diámetro mínimo	½	½	½	in
Min.- Máx. Presión de alimentación (red de agua)	2/0,2 - 12/1,2	2/0,2 - 12/1,2	2/0,2 - 12/1,2	bar/MPa
<b>Potencia y rendimientos</b>				
Presión (máx)	120/12	120/12	107/10,7	bar/MPa
Presión de trabajo	110/11	110/11	72/7,2	bar/MPa
Caudal de agua	500 8,33	500 8,33	400 6,7	l/h L/min
Aspiración de detergente	25	25	25	l/h
Fuerza de retroceso en la pistola a presión de trabajo	21	21	15	N
Nivel sonoro (según norma DIN 45 635)	81	81	81	dB(A)
Tamaño de la boquilla	038	038	034	-
<b>Dimensiones y pesos</b>				
Longitud	420	420	420	mm
Anchura	180	180	180	mm
Altura	260	260	260	mm
Peso	15,5	15,5	15,5	kg

PD. Se reserva el derecho a cambios técnicos