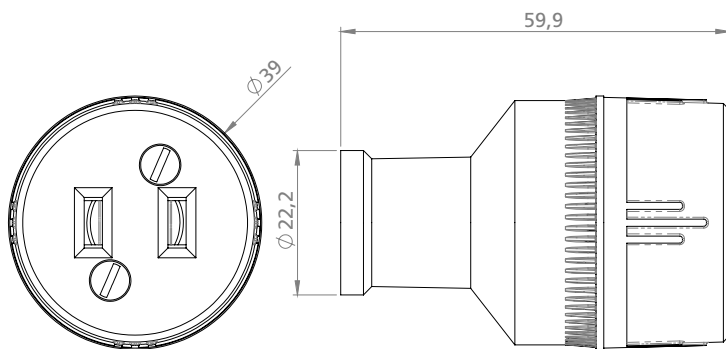
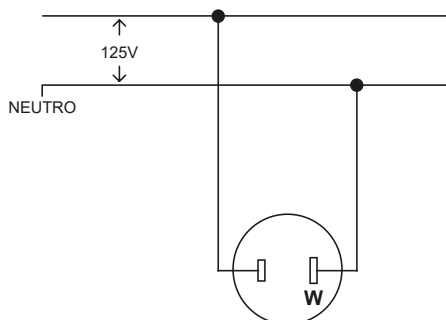


Conector 226



> Diagrama de conexión



> Características generales

- Contactos sólidos sujetos firmemente al cuerpo
- Terminales para conexión aislados
- Cuerpo termoplástico de alta resistencia al impacto
- Material del cuerpo que mantiene la flexibilidad en temperaturas extremas

> Características Técnicas

- 15A 125V~
- Conexión 2 polos, 2 hilos
- Garantía 5 años
- Cableado por tornillo
- Material del cuerpo: PVC
- Material de los contactos: Bronce

> Pruebas y códigos que cumple

- NEMA 1-15R