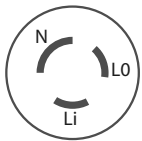


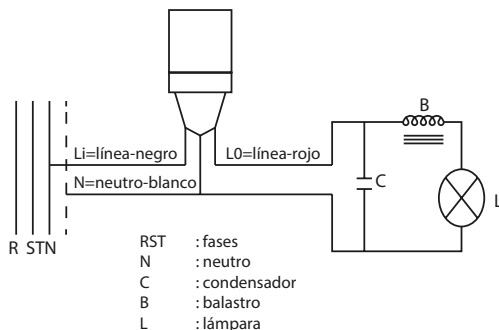
Fotocelda 6890



Instalación:

- Desconecte la alimentación, conecte el la base de acuerdo con el diagrama de conexión. Empuje la fotocelda y gire hacia la derecha hasta que encaje en el receptáculo.
- Instale la fotocelda con la fotocélula hacia la dirección norte, como se indica en la parte superior del dispositivo. Ajuste la posición de la base si es necesario.

> Diagrama de conexión



> Características generales

- Fotocelda para control de iluminación externa, de jardín o de pasillos automáticamente de acuerdo con el nivel de iluminación natural del ambiente.
- Empaque aislante entre fotocelda vs base
- Conexión para base estándar de media vuelta

> Características Técnicas

- Configuración de patillas ANSI C136.10-1996 Twist Lock
- 120~277VAC (105~305V)
- 50/60Hz
- Relay: 15A
- Tungsteno: 1000W / Resistencia (incandescente): 1800W
- Balastro: 1800VA / LED: 5A
- Nivel de encendido y apagado:
 - 120V : 6Lx On, 50Lx Off
 - 220V : 3Lx On, 30Lx Off
- Consumo de energía: 1.5VA
- Temperatura de operación -40 ~ +70 :
- Humedad relativa: 99%
- Peso aproximado: 125g
- Garantía 5 años

> Pruebas y códigos que cumple

- Registro UL E188110

> Información para solicitar del catálogo

- 6890