

Toma duplex con placa 8031



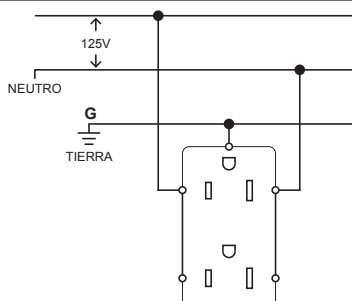
> Características Técnicas

- 16A 125V~
- Frecuencia 60 Hz
- Conexión 1 polo
- Terminales para cable #12 o #14 AWG
- Conexión a tierra señalizada por un tornillo color verde
- Incluye guía de instalación
- Garantía 5 años

> Pruebas y códigos que cumple

- Certificado NOM-ANCE 201501A00407
- Acorde a INTE 60884
- Nema 5-15 R

> Diagrama de conexión



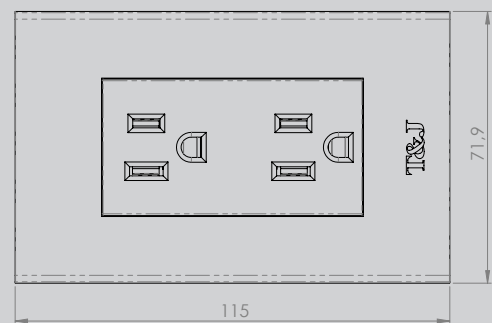
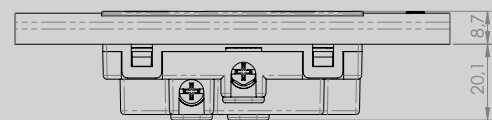
> Características generales

- Montaje fácil y sencillo
- Policarbonato de alta calidad con diseño de perfil liso
- Construcción en un solo módulo para facilidad de instalación
- Tornillos de cabeza plana y Phillips que ofrecen una mayor flexibilidad de instalación
- Tornillos de montaje incluidos

> Características del material

- Material de la tecla: Policarbonato
- Material de los contactos: Bronce
- Material del cuerpo: PA-66

> Dimensiones



> Información para solicitar por color

- Color Blanco 8031 W
- Color Champagne 8031 CH
- Color Negro 8031 NE
- Color Plata 8031 PL