



## MANUAL DE USUARIO

BOCINA MULTIMEDIA

**BT1018**

COSMIC





GRACIAS POR ADQUIRIR NUESTRA  
BOCINA RECARGABLE SELECT SOUND

Para asegurar un rendimiento óptimo de tu bocina te  
recomendamos leer el siguiente manual antes de usarla.

## Precauciones



Este símbolo, siempre que aparece, le advierte de la presencia de voltaje peligroso sin aislar dentro de la caja; este voltaje puede ser suficiente para constituir un riesgo de descarga.



Este símbolo, siempre que aparece, le advierte sobre instrucciones operativas y de mantenimiento que aparecen en la documentación adjunta. Por favor, lea el manual.



Precaución: para reducir el riesgo de descarga eléctrica, no abra este dispositivo, no hay piezas reparables por los clientes. Por favor refiérase a personal calificado.

**No exponga este aparato a goteos o salpicaduras, manténgalo alejado de lugares húmedos.**

## Operación

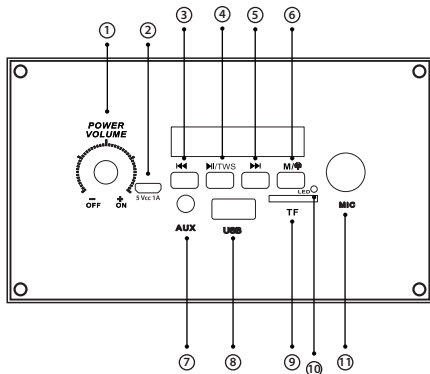
1. Lea todas las instrucciones de funcionamiento antes de usar este producto.
2. Por favor consulte su información de garantía para el servicio.
3. Los artículos dañados por mal uso no serán aceptados por la garantía.
4. Cargue la unidad entre 1 y 2 horas antes de usar por primera vez.
5. Conecte la fuente de audio a la toma apropiada en el caso del auxiliar.
6. Encienda.

## Instrucciones

- No coloque objetos pesados sobre la bocina ya que podría dañar el producto.
- Evite colocar objetos inflamables cerca del equipo.
- Se recomienda no dejar el equipo en lugares húmedos.
- Asegúrese de colocar el equipo en una superficie estable y fuerte.
- No coloque líquidos sobre su equipo y protéjalo con el empaque.
- Si la unidad no se ha utilizado por un tiempo largo, la condensación puede ocurrir dentro de la vivienda. Por favor, deje que la unidad alcance la temperatura de la habitación antes de utilizarla.

- Nunca intente reparar la unidad usted mismo; el producto no es reparable por el usuario.
- Asegure los cables de corriente de tal manera que nadie pueda tropezar con ellos.
- Conecte la unidad fuera del alcance de los niños.

## Localización de controles



### 1. POWER / VOLUME

Encendido / Apagado: Para encender la bocina gire la perilla

hacia la derecha hasta escuchar un clic / para apagar la bocina regrese la perilla a su posición original girando a la izquierda hasta escuchar de nuevo un clic.

Volumen + / Volumen - : Para subir el volumen gire la perilla hacia la derecha hasta obtener el volumen deseado. Para reducir el volumen gire la perilla hacia la izquierda.

### 2. ENTRADA DE CARGA

- Conecte el cable de carga micro USB a la interfaz 5Vcc 1A del altavoz. (Puede hacer uso de un cargador de celular)

- El altavoz puede funcionar de manera normal durante la carga.

- Cuando la batería esté completamente cargada, desconecte el cable de carga USB de la bocina.

**NOTA:** Cargue la unidad entre 1 y 2 horas antes de usar.

### 3. ANTERIOR

Oprima brevemente este botón para regresar al track anterior.

### 4. PAUSA / REPRODUCCIÓN / TWS

Oprime brevemente este botón para pausar y si está pausado el track, oprima para continuar la reproducción

## TWS

Con la tecnología **TWS**, disfrute la música en dos bocinas al mismo tiempo;

1. Encienda el altavoz modelo **BT1018**.
2. Elija el modo Bluetooth desde su dispositivo (*ver paso 10 en modo bluetooth*) deje que reproduzca durante 1 minuto.
3. Encienda el segundo altavoz modelo **BT1018**.

Una vez encendido vaya al primer altavoz y presione el botón **||** durante 3 segundos aprox. hasta que escuche “conectado” en los dos altavoces.

**Nota:** Esta función sólo opera entre dos modelos idénticos, es decir una bocina **BT1018**, con otra bocina **BT1018**.

## 5. SIGUIENTE ►►

Oprima brevemente este botón **►►** para adelantar al siguiente track.

## 6. MODE / 🔊

Presione la tecla “**MODE / 🔊**” para elegir la función que quiere utilizar (BT / AUX / USB / FM).

## Bluetooth

Presione la tecla “**MODE / 🔊**” de su bocina para seleccionar el modo Bluetooth.



Coloque su dispositivo aprox. a 3 mts de la bocina y vaya a **Configuración / Bluetooth**; (en su dispositivo) y seleccione **COSMIC**; (no necesita coincidir con el código) escuchará que están conectados su bocina con el dispositivo. Elija el track y disfrute su música.

## Radio FM

Presione la tecla **►►** hasta visualizar la frecuencia de FM en el display. La primera vez que use su bocina en Modo FM, presione el botón **||** por más de 2 segundos para buscar canales de FM disponibles automáticamente, o mantenga presionado el botón **◀◀** o **►►** durante 1 ó 2 segundos para buscar frecuencias manualmente; el rango de frecuencia va de 87.5 a 108.0 MHz.

## Luces LED

Presione el botón “**MODE / 🔊**” durante 2 segundos para encender o apagar la iluminación de la bocina.

## 7. AUX IN

1. Conecte un cable auxiliar 3.5mm para reproducir música o sonido desde un dispositivo.
2. Presione el botón **MODO** para seleccionar el modo Aux o espere a que la bocina lo detecte automáticamente

## 8. PUERTO USB

Para reproducir archivos de audio MP3. Conecte una memoria USB, no mayor a 16 GB de capacidad, (recomendamos configurar la memoria con formato FAT32 -para Windows- o EXFAT -para iOS- para una mejor compatibilidad con el equipo).

## 9. TARJETA TF (Micro SD)

Para reproducir archivos de audio MP3. Conecte una Tarjeta TF (Micro SD), no mayor a 16 GB de capacidad, (recomendamos configurar la memoria con formato FAT32 -para windows- o EXFAT -para iOS- para una mejor compatibilidad con el equipo).

## 10. INDICADOR LED DE CARGA

## 11. MIC IN: Entrada de micrófono con cable de 6,5 mm.

### Especificaciones

Altavoz.....	8"
Frecuencia.....	50Hz-20kHz
Potencia (RMS).....	8W

### Especificaciones eléctricas

5Vcc 1A

### Solución de problemas

- **No hay sonido cuando se enciende**

Revise la perilla de ajuste de volumen.

Revisar que no haya ningún cable conectado en **"LINE"**

- **Distorsión del sonido**

Volumen demasiado alto. Baje el volumen.

- **El micrófono no emite sonido**

Revise que el micrófono esté bien conectado.

Revise el volumen del micrófono, probablemente esté en el nivel más bajo.

- **La tarjeta TF / USB**

El formato de las canciones debe ser MP3.

La reproducción ilegal provoca un desorden de la función.

- **El altavoz tiene un gran ruido**

Aleje el micrófono de la bocina.

- **Fallo de la función Bluetooth**

Encuentre el nombre del dispositivo **COSMIC** o **BT1018**.

### Otros cuidados

- Mantenga el smartphone alejado del altavoz cuando hable.
- Mantenga la bocina alejada de otras fuentes de interferencia.
- Apague el micrófono si no lo usa.

## DECLARATORIA NOM

“La operación de este equipo está sujeta a las siguientes dos condiciones: (1) es posible que este equipo o dispositivo no cause interferencia perjudicial (2) este equipo o dispositivo debe aceptar cualquier interferencia, incluyendo la que pueda causar su operación no deseada.



En Select Sound cuidamos el medio ambiente dando segunda vida a nuestras baterías a través del reciclaje. Ingresa a nuestro sitio web [selectsound.com.mx](http://selectsound.com.mx) para conocer el centro de recolección más cercano y ayúdanos a tener un mundo sustentable.