

**IMPORTANTE**

Por favor, lee completamente y con atención este instructivo, antes de realizar cualquier acción con el equipo, para saber cómo utilizarlo adecuadamente.

La información es presentada únicamente como referencia; debido a actualizaciones pueden existir diferencias. Consulta nuestra página [www.steren.com](http://www.steren.com) para obtener la versión más reciente de este manual.

**PRECAUCIONES** ⚠

- No instales la cámara en lugares con humedad.
- No utilices productos químicos o corrosivos para limpiarla.
- No coloques objetos pesados sobre el equipo.
- Cualquier reparación no autorizada anulará la garantía.
- Los niños deben ser supervisados para asegurarse de que no empleen el aparato como juguete.
- No deseches este o cualquier equipo electrónico en tiraderos comunes. Contacta a la autoridad encargada del correcto tratamiento de residuos o desechos electrónicos en tu localidad, o acude a una planta de reciclaje.

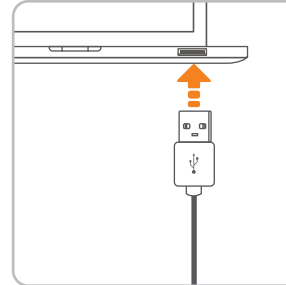
**ESPECIFICACIONES**

Alimentación: 5 V<sup>+</sup> (x USB)  
Foco: 5,0 cm - infinito  
Frame rate: 15 / 30 fps  
Resolución: 1 080p (1 920 x 1 080)

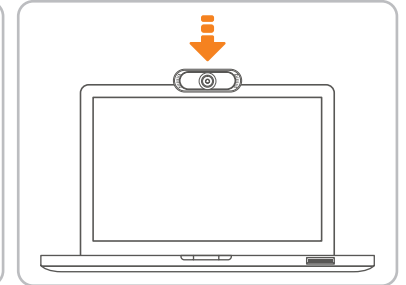
Las especificaciones pueden cambiar sin previo aviso.

**MODO DE USO**

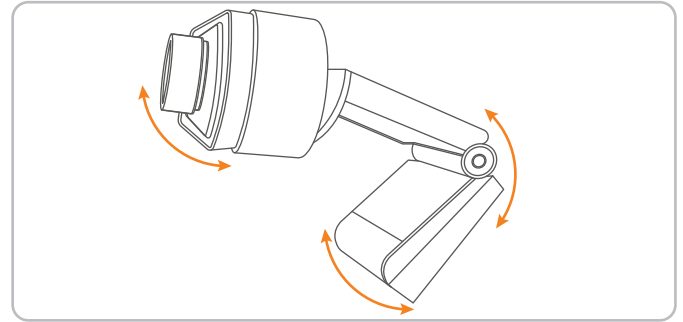
**1** Conecta el cable de la cámara en un puerto USB disponible de tu computadora.



**2** Coloca la cámara sobre la computadora.



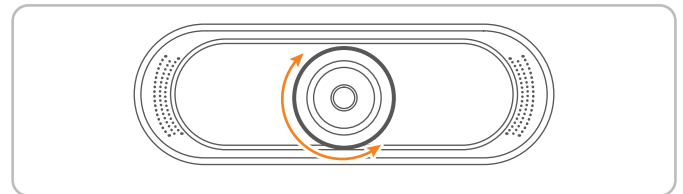
**3** Realiza los ajustes de posición que necesites, para acomodar la cámara.



Si deseas puedes colocar la cámara en cualquier base plana

**Cómo enfocar el lente**

Una vez colocada la cámara, gira el lente hasta que el enfoque sea el adecuado.



¡La cámara está lista para ser usada!

