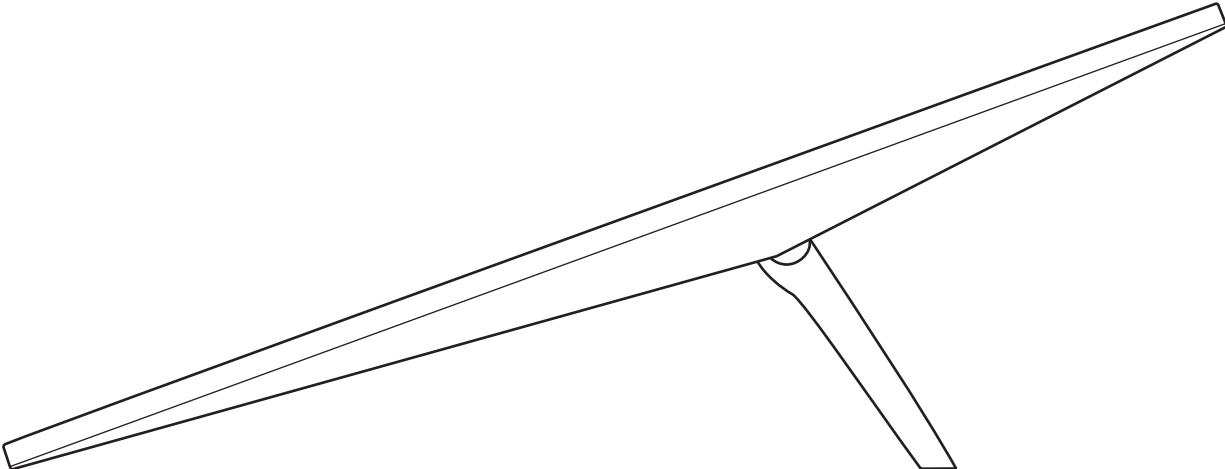
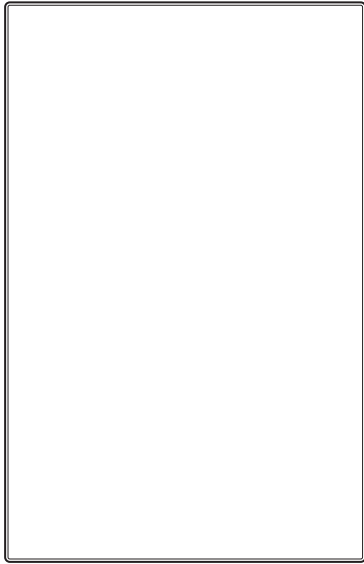


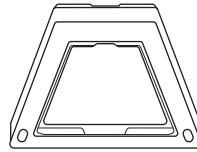
STARLINK | ESPECIFICACIONES ESTÁNDAR



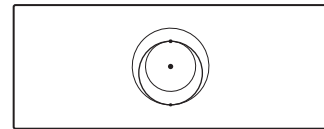
¿Qué hay en la caja?



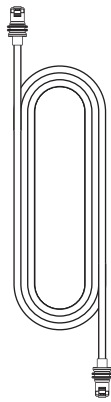
Estándar



Soporte

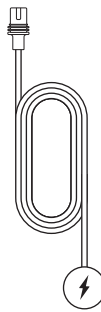


Enrutador de 3.ª generación



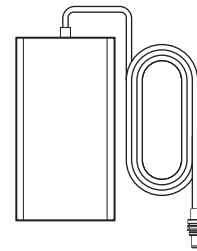
Cable Starlink

15 m
(49.2 ft)



Cable de alimentación de CA

1.5 m
(4.92 ft)

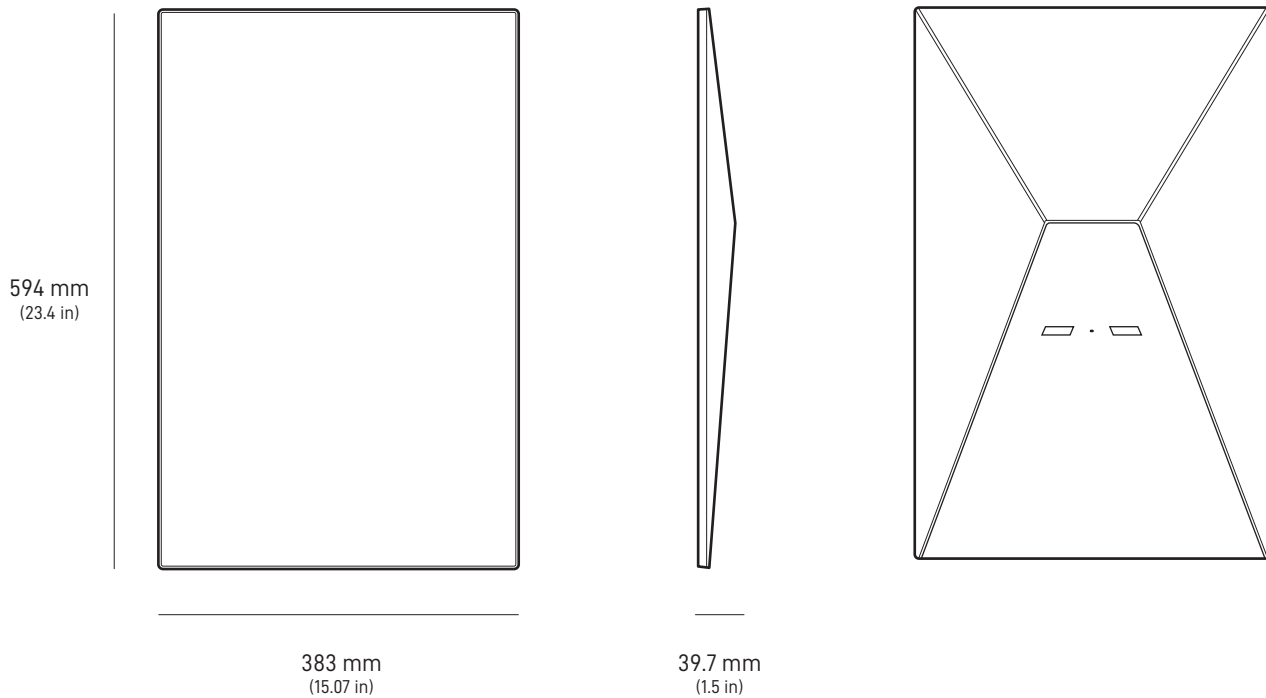


Fuente de alimentación

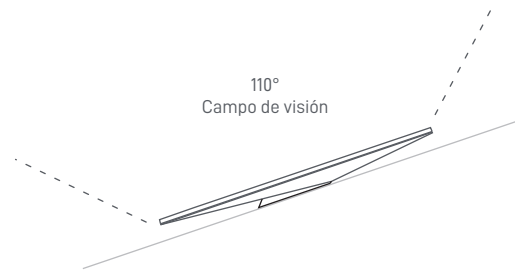
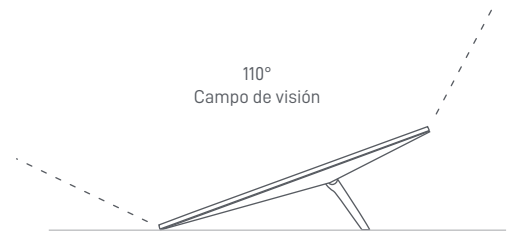
1.5 m
(4.92 ft)

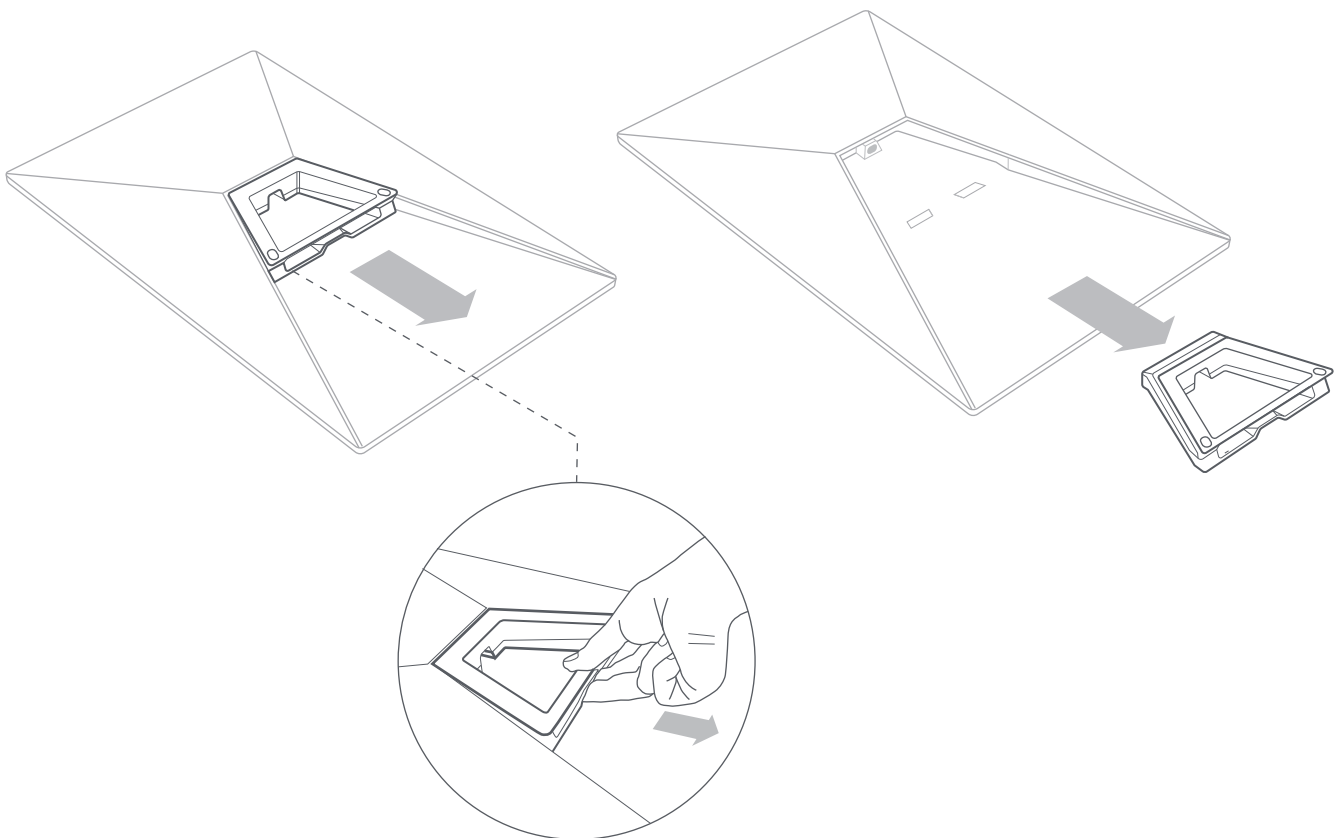
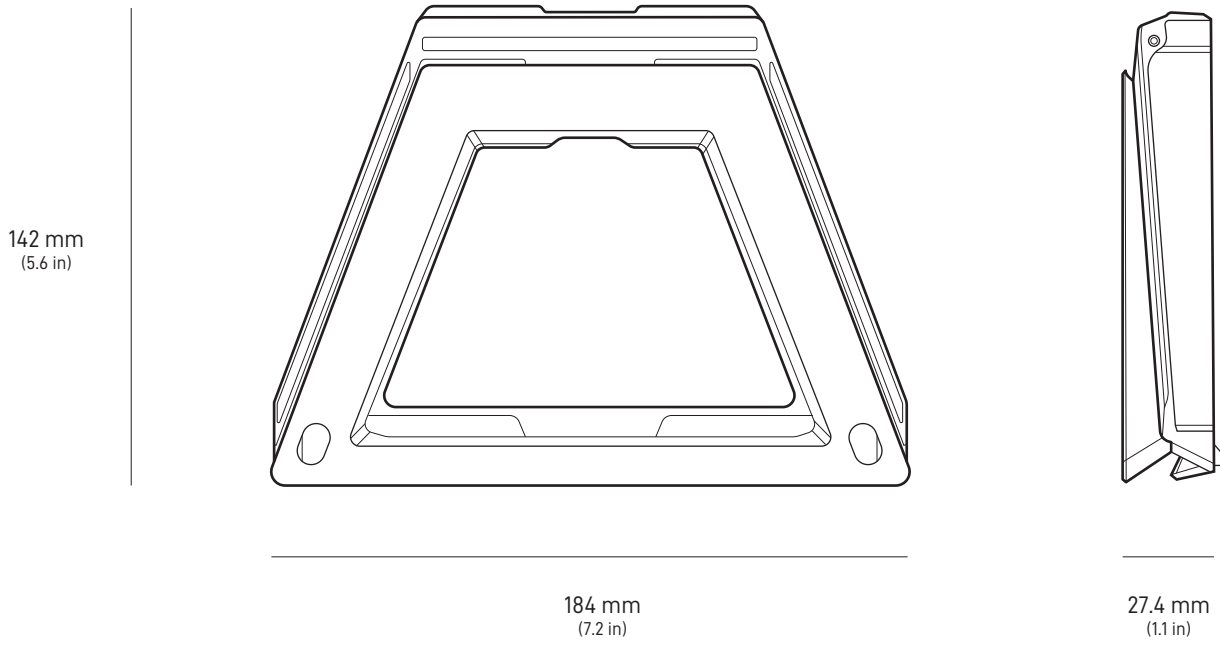
Peso del paquete: 6.73 kg (14.83 lbs)

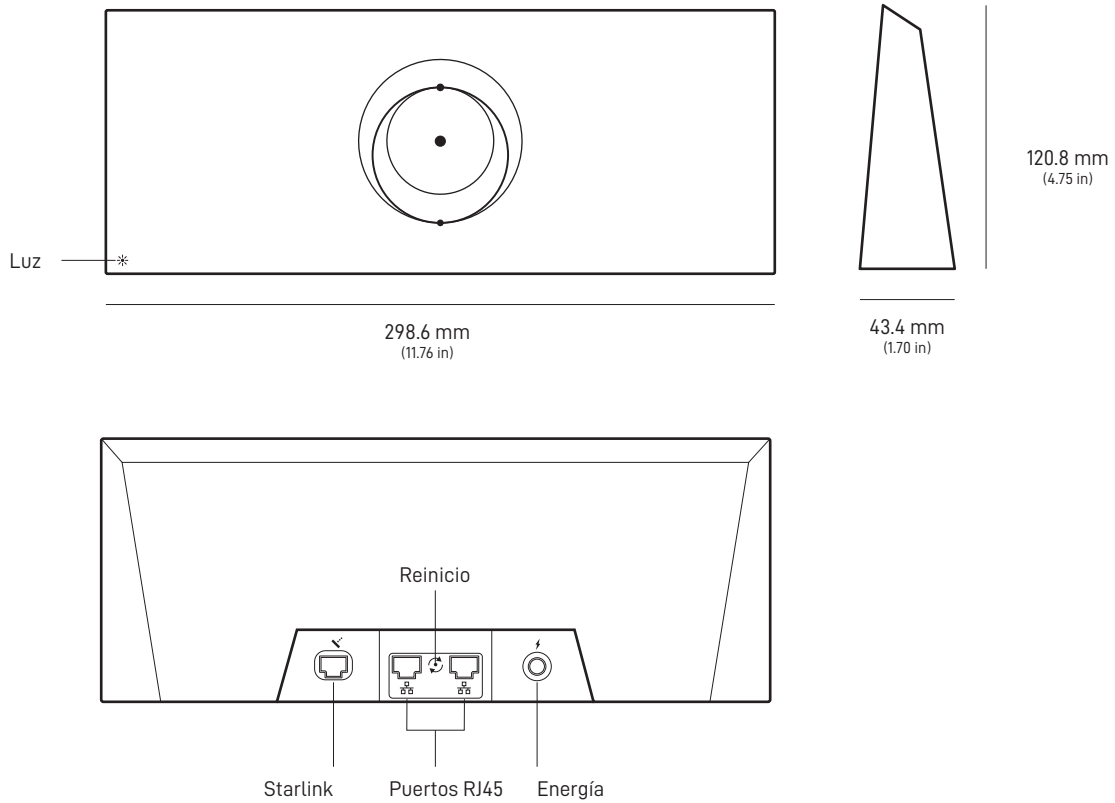
Dimensiones del paquete: 652.4 x 451.7 x 97.9 mm (25.69 x 17.78 x 3.84 in)



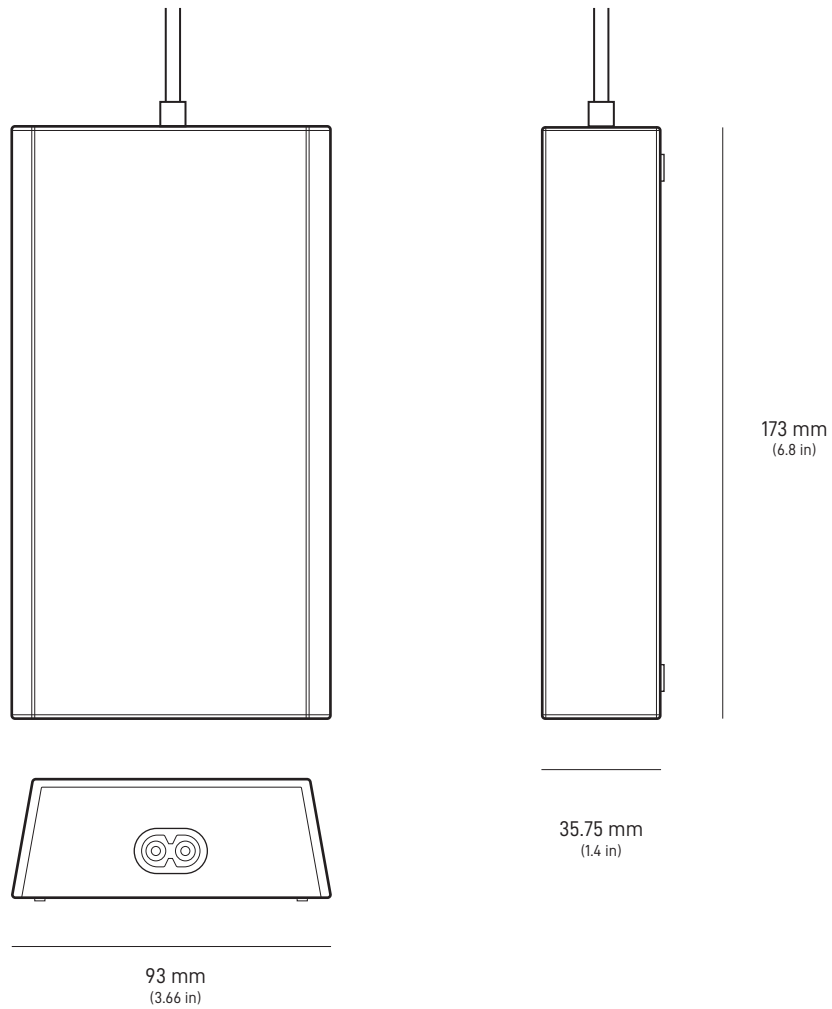
Antena	Matriz electrónica en fase
Campo de visión	110°
Orientación	Orientación manual asistida por software
Peso	2.9 kg (6.4 lb) 3.2 kg (7 lb) con soporte 3.8 kg (8.3 lb) con soporte y cable de 15 m
Rango ambiental	IP67 Tipo 4
Temperatura operacional	-30°C a 50°C (-22°F to 122°F)
Velocidad del viento	Operacional: 96 kph+ (60 mph+)
Capacidad de derretimiento de nieve	Hasta 40 mm / hora (1.5 in / hora)
Consumo de energía	Promedio: 75 - 100 W



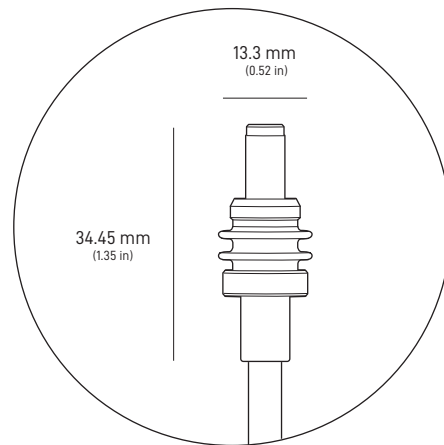


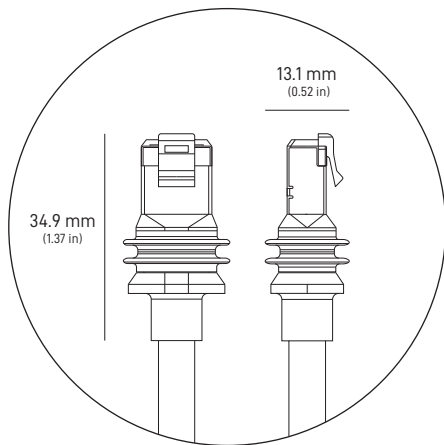
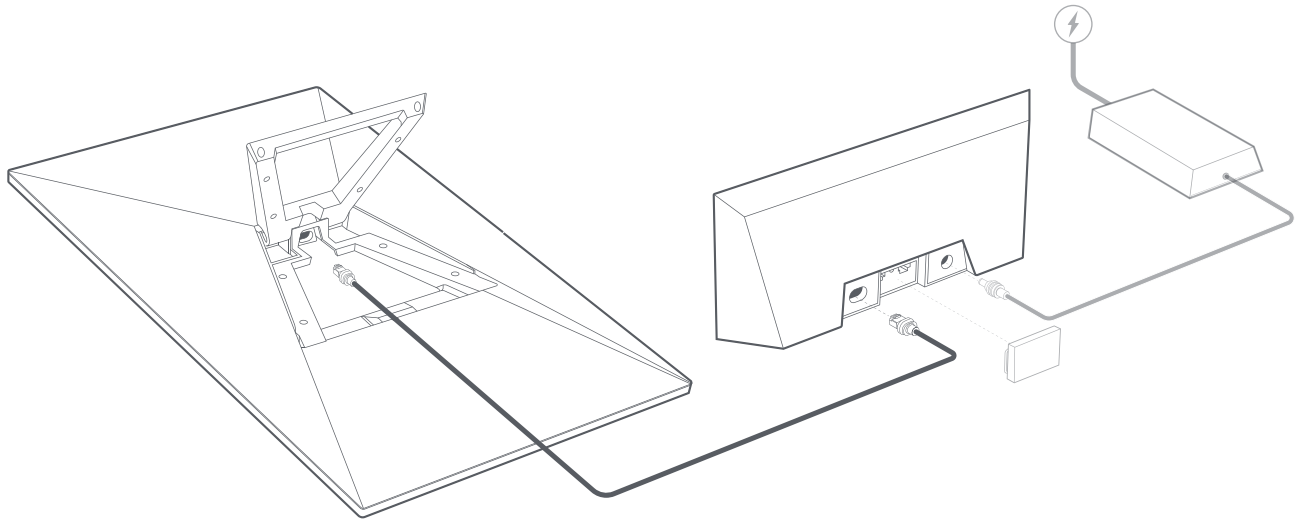


Dimensiones del producto	43,4 x 298,6 x 120,4 mm (1,7 in x 11,76 in x 4,74 in)
Tecnología Wi-Fi	802.11 a/b/g/n/ac/ax
Generación	WiFi 6
Radio	Tri Band 4 x 4 MU-MIMO
Puertos Ethernet	Dos (2) puertos LAN Ethernet con enclavamiento y cubierta extraíble
Cobertura	Hasta 297 m ² (3200 ft ²)
Temperatura de funcionamiento	-30 °C a 50 °C (-22 °F a 122 °F)
Peso	0,57 kg (1,25 lb)
Seguridad	WPA2
Clasificación medioambiental	Clasificación IP56 (resistente al agua), configurado para uso en interiores
Indicador de potencia	LED placa frontal, esquina inferior izquierda del enrutador
Compatibilidad con redes en malla	Compatible con nodos en malla Starlink Gen 2 y Gen 3, hasta 3 nodos en malla Starlink *No compatible con sistemas en malla de terceros
Dispositivos	Conecta hasta 235 dispositivos



Dimensiones del producto	173 x 93 x 35.75 mm (6.8 in x 3.66 in x 1.4 in)
Peso	0.65 kg (1.43 lbs)
Clasificación ambiental	IP66 Tipo 4
Temperatura de funcionamiento	-30°C a 60°C (-22 to 140°F)
Especificaciones de potencia	100-240V ~ 2.5A 50 - 60 Hz





Pin 1	Color del cable	Pin 2
Escudo	Drenaje: cable desnudo	Escudo
8	Marrón	8
7	Blanco / Marrón	7
6	Verde	6
5	Blanco / Azul	5
4	Azul	4
3	Blanco / Verde	3
2	Naranja	2
1	Blanco / Naranja	1

