



# DRIJA

**2** AÑOS  
GARANTÍA

## Galaxy 76

Extractor de Grasa



**INCLUYE**  
2 FILTROS  
DE CARBÓN ACTIVO



EXTRACTORES



ESTUFAS



MICROONDAS



HORNOS



VINERAS



REFRIGERADORAS



CALENTADORES  
DE AGUA



ESCANEAR PARA  
MÁS INFORMACIÓN

### MANUAL DE USUARIO

110V / 60Hz

**!**  
Para conservar  
la garantía de este producto  
es indispensable instalarlo  
a no menos de  
**76 cm** de la Estufa

**Manual Usuario**  
EXTRACTOR DE GRASA | GALAXY 76



|                                   |   |
|-----------------------------------|---|
| 1. ADVERTENCIAS DE SEGURIDAD..... | 2 |
| 2. ESPECIFICACIONES.....          | 2 |
| 3. INSTALACIÓN.....               | 3 |
| 4. MANTENIMIENTO Y LIMPIEZA.....  | 4 |

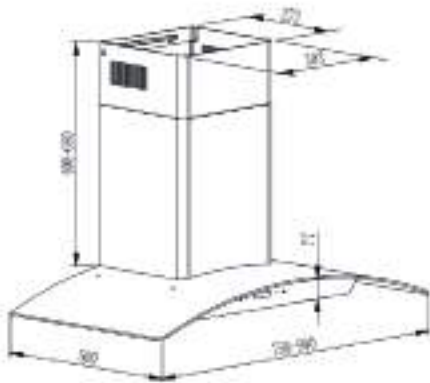


## 1. ADVERTENCIAS DE SEGURIDAD

Su seguridad es importante para nosotros. Lea esta información antes de usar su Extractor de Grasa.

- No utilice quemadores de gas debajo del extractor sin colocar una sartén sobre ellos (las llamas se arrastrarán hacia arriba y podrían dañar el artefacto)
- La freidura bajo el extractor debe mantenerse bajo supervisión constante.
- Las reparaciones sólo deben ser realizadas por un especialista autorizado.
- Limpie el filtro del cartucho regularmente (aproximadamente una vez al mes)
- No se permite el uso del extractor sobre una estufa de combustible sólido (madera, carbón, etc.).

## 2. ESPECIFICACIONES





### Panel de control



1. Baja velocidad: conecte la alimentación y luego presione 1, el motor funcionará a baja velocidad.
2. Velocidad media: conecte la alimentación y luego presione 2, el motor funcionará a velocidad media.



3. Alta velocidad: conecte la alimentación y luego presione 3, el motor funcionará a alta velocidad.
4. Tecla de encendido: el motor está funcionando, luego presione la tecla , el motor se detendrá para funcionar.
5. Botón de luz: conecte el cable de alimentación y luego presione , la luz se encenderá, presiónela nuevamente, la luz se apagará.

#### IMPORTANTE

- No utilice el extractor sin el filtro
- Cuenta con temporizador de apagado automático de 1 hora

### 3. INSTALACIÓN

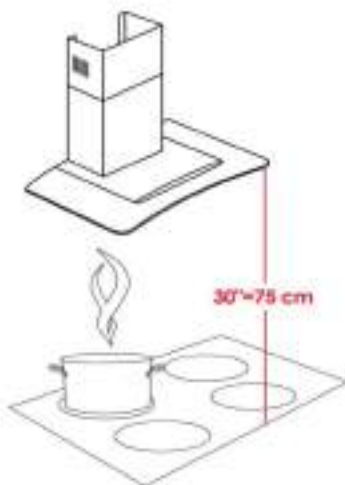
#### INSTRUCCIONES DE INSTALACIÓN

Lea atentamente estas instrucciones antes de instalar o utilizar el Extractor de Grasa.

Para evitar un peligro, el Extractor de Grasa debe instalarse de acuerdo con estas instrucciones de instalación:

El extractor debe estar a 75 cm por encima de la estufa. Para ajustarlo correctamente:

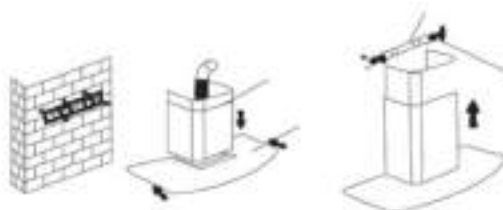
- Dibujar una línea vertical en la pared para centrar su capucha (y su extractor de grasa) correctamente sobre su estufa.
- Haga una marca en la línea vertical 75 cm por encima de la superficie de su estufa.



Esta línea vertical y la marca a 75 cm le ayudarán a colocar correctamente la plantilla de ajuste suministrada.

Para instalar en la pared cada taladro de 100mm 3 agujeros cuyo diámetro es de 8mm en un lugar adecuado en línea con el gancho del extractor:

- Inserte los tornillos en los orificios.
- Fijar el gancho en la pared, poner la plantilla de perforación en el gancho.
- Agregar el tubo a la válvula unidireccional, y ponerlo al aire libre.
- Coloque el extractor de grasa.
- Taladrar 2 orificios de 8 mm en un lugar adecuado en línea con la 2ª placa y fijar, luego colocar dos tornillos (aflojar pero no colocar) de forma directa en la placa, luego tirar coloque el extractor de grasa interior en la segunda placa y apriete los dos tornillos.



Este artefacto se suministra con un cable de alimentación H05 VVF con 3 conductores de 0,75 mm<sup>2</sup> (2 fases + tierra) y debe conectarse a la red eléctrica monofásica de 1 230 V por medio de un enchufe que cumpla con la norma CE183 debe ser de fácil acceso después de la instalación o un aislador de doble polo también se requiere si el enchufe no es accesible. No seremos responsables de ningún accidente resultante de una conexión a tierra errónea o inexistente. Su fusible principal debe ser 10 o 16 amp.

## 4. MANTENIMIENTO Y LIMPIEZA

Nunca utilice almohadillas abrasivas metálicas, productos de limpieza abrasivos o pinceles muy rígidos.

## DRIJA

Para limpiar la cubierta ligera, utilice exclusivamente un producto de limpieza para uso doméstico, diluido con agua, luego enjuague con agua limpia y seque con un paño suave.

**Una vez el producto limpio, recomendamos aplicar aceite mineral o aceite para bebés al acero, con una toalla seca y limpia. Para la limpieza de los vidrios sugerimos aplicar alcohol (con mucha precaución) con una toalla seca y limpia.**

**ESENCIAL:** limpiar estos filtros cada mes para evitar cualquier riesgo de incendio. El filtro recoge el humo grasiento y el polvo y es un elemento que juega un papel importante en el inflamable cuando está saturado con residuos grasos. Límpielo con un producto de limpieza doméstico comercial, luego enjuague bien y seque. Esta limpieza se puede hacer en su lavavajillas con el filtro en posición vertical (no permita que entre en contacto con platos y cacerolas sucias)

Antes de usar el filtro de cartucho por primera vez, retire la película protectora.

Para quitar el filtro del cartucho:



1. Empujar hacia atrás
2. Girar el filtro hacia abajo con una mano Después de la limpieza, sustituir el filtro, realizando las mismas operaciones en orden inverso
2. LIMPIEZA ANUAL: filtro de carbón activado Se aplica únicamente a extractor de distribución instaladas como unidades de recirculación (no ventiladas al exterior). Este filtro atrapa el olor y debe cambiarse al menos una vez al año dependiendo de cuánto esté debajo. Solicite estos filtros a su distribuidor (usando el número de referencia de la placa de identificación dentro del extractor) y mantener una nota de la fecha en que fue cambiado.

### ADVERTENCIA:

1. Desconecte el extractor antes de realizar cualquier servicio.
2. Retire los filtros.
3. Coloque el nuevo filtro de carbón en el extractor del ventilador



4. En la superficie interior, luego gire en forma directa.
5. Repita la misma operación para todos los filtros de casete
6. Vuelva a fijar los filtros

## CAMBIO DE LAS BOMBILLAS

Desconecte el extractor desenchufándola o apagándola antes de realizar cualquier operación de mantenimiento

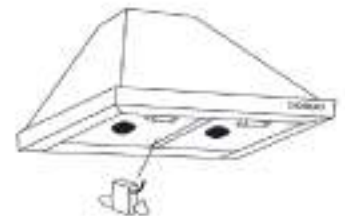
### MODELO CON LUZ LED

1. Retire los bordes cromados "A" girándolos en sentido anti horario.
2. Cambie el LED de tipo 2W desatomillándolos
3. Reemplace el conjunto realizando las operaciones en orden inverso.



### MODELO QUE USAN LUCES DE BOMBILLO O TUBO NEON

1. Destornille el tornillo que asegura la cubierta de la luz.
2. Incline hacia atrás.
3. El tipo de bombillo que usa es LED 2W, cambie el bombillo destornille, y atornille el nuevo (ver diagrama).
4. Reemplace el cobertor de la luz, atornille otra vez el cobertor de la luz.



#### Technical Data :

| Input Power:     | 140W       |            | 180W       |            | 220W       |            |
|------------------|------------|------------|------------|------------|------------|------------|
| Input Power:     | 110 - 127V | 220 - 240V | 110 - 127V | 220 - 240V | 110 - 127V | 220 - 240V |
| Rated Frequency: | 60HZ       | 50HZ       | 60HZ       | 50HZ       | 60HZ       | 50HZ       |
| Rated Current:   | 0.8-1.5A   |            | 0.8-1.5A   |            | 0.8-1.5A   |            |

# DRIJA

HASTA

**2** AÑOS  
GARANTÍA

ELECTRODOMÉSTICOS  
EMPOTRABLES



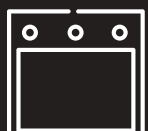
EXTRACTORES



ESTUFAS



MICROONDAS



HORNOS



VINERAS



REFRIGERADORAS



CALENTADORES  
DE AGUA