

Ficha técnica de producto

Especificaciones

Producto: Parrilla de gas

Nomenclatura: PM6005I

UPC: 7861032323528

Capacidad: 60 cm

Color: Acero inoxidable

Características

- Cubierta de acero inoxidable
- 2 parrillas de fundición
- 2 estándar 1 jumbo y 1 triple ring
- Encendido electrónico en perillas

Principales beneficios

- Encendido electrónico integrado en perillas para una mayor seguridad y facilidad de uso.
- Quemadores multitamaños, un quemador para cada necesidad que permite cocinar diferentes alimentos al mismo tiempo.
- Cubierta sellada anti derrames para una fácil y sencilla limpieza.



Medidas y pesos
sin empaque



Alto: 9.5 cm
Ancho: 60 cm
Profundo: 50 cm
Peso: 8.4 cm



Medidas y pesos
con empaque

Alto: 14 cm
Ancho: 59 cm
Profundo: 72 cm
Peso: 9.23 cm

Cuando tu hogar funciona,
todo funciona.

mabe

Ficha técnica de producto

Especificaciones

Producto: Parrilla de gas

Nomenclatura: PM6005I

UPC: 7861032323528

Capacidad: 60 cm

Color: Acero inoxidable



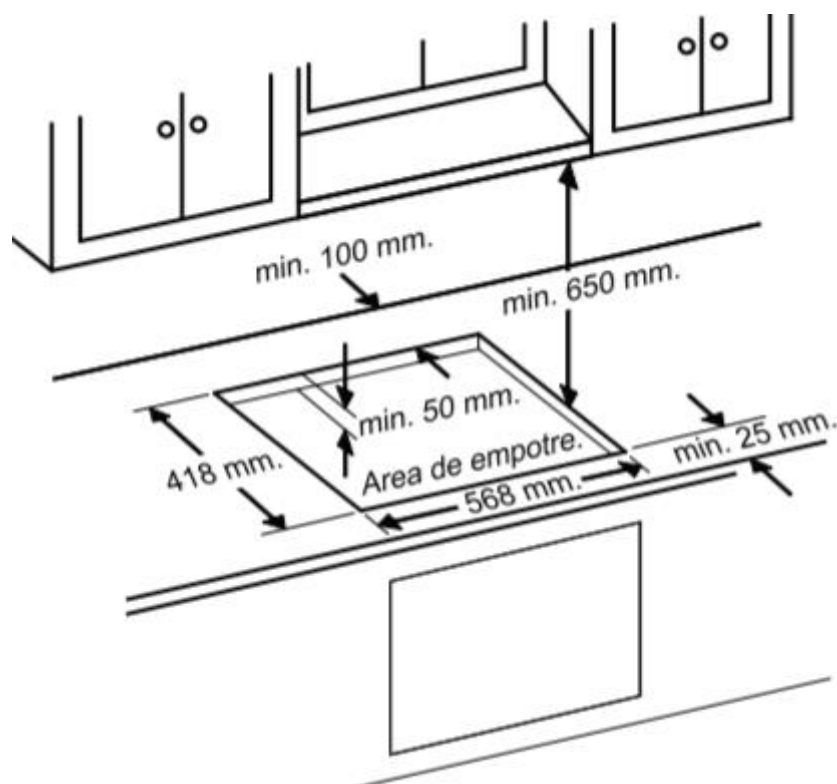
Dimensiones y espacios mínimos

Este aparato debe colocarse en una unidad de cocina o cubierta de trabajo de 650 mm como se muestra en las ilustraciones siguientes.

Retire las parrillas de los quemadores, las tapas de los quemadores, los cuerpos de los quemadores y cuidadosamente voltee de cabeza y no dañar los componentes de la parrilla.

Importante

Antes de la instalación, asegúrese de que las líneas de gas y de suministro de energía eléctrica correspondan con las especificaciones que indica la placa de características de la parrilla.



Quando tu hogar funciona,
todo funciona.

mabe