



# DRIJA®

**24** MESES de GARANTÍA  
MONTHS WARRANTY

WE GIVEAWAY IN ALL OUR OVENS

**OBSEQUIAMOS**  
EN TODOS NUESTROS HORNO



1 Bandeja Recolectora de Grasa  
1 Grease Collector Tray

## Caribe 76

ELÉCTRICO

Horno de Cocina Eléctrico para Empotrar  
Electric Built Oven



**78Lts**  
Capacidad  
Capacity  
Amplia Zona de Cocción  
Wide Cooking Zone



Horno de Cocina Eléctrico para Empotrar  
Electric in Built Oven

# MANUAL USUARIO

220-240 V / 50-60Hz

|   |    |
|---|----|
| 1. CÓMO MANTENER TU HORNO EN FORMA .....                      | 3  |
| 2. LIMPIANDO LA PUERTA DEL HORNO.....                         | 4  |
| 3. SUJECIÓN DEL HORNO .....                                   | 5  |
| 4. INSTALACIÓN.....   | 6  |
| 5. CONEXIÓN ELÉCTRICA .....                                   | 7  |
| 6. LA SEGURIDAD ES UN BUEN HÁBITO PARA ENTRAR .....           | 8  |
| 7. ESTRUCTURA DEL HORNO.....                                  | 10 |
| 8. VISTA DE PRIMER PLANO .....                                | 11 |
| 9. PUEDES ELEGIR TODAS LAS FUNCIONES:.....                    | 11 |
| 10. CÓMO USAR SU DISPOSITIVO .....                            | 12 |
| 11. ASADOR DE VARIOS PINCHOS .....                            | 15 |
| 12. INSTRUCCIONES PARA EL USO DE DISPOSITIVOS DE CONTROL .... | 15 |
| 13. COCINA CON HORNO ESTÁTICO .....                           | 16 |
| 14. PARRILLA.....   | 16 |
| 15. NOTAS ÚTILES PARA COCINAR .....                           | 17 |
| 16. ESPECIFICACIONES TÉCNICAS .....                           | 17 |
| 17. POTENCIAS ABSORBIDAS DE ACUERDO CON LOS MODELOS.....      | 17 |

## 1. CÓMO MANTENER TU HORNO EN FORMA

Este electrodoméstico es solo para uso doméstico, ¡no lo use al aire libre!

Importante: antes de limpiar el horno o realizar tareas de mantenimiento, desconéctelo de la fuente de alimentación.

Para prolongar la vida de su horno, debe limpiarse con frecuencia, teniendo en cuenta que:

- No utilice equipos de vapor para limpiar el aparato.
- Para protegerse contra el riesgo de descarga eléctrica, no sumerja la unidad, el cable o el enchufe en agua u otro líquido ni rocíe agua para limpiar el aparato.
- ¡No limpie el aparato cuando aún esté caliente! La superficie interna y externa del horno debe limpiarse preferiblemente con un paño húmedo cuando se enfríe.
- Lave todos los accesorios en agua jabonosa caliente o en un lavaplatos, seque con un papel o una toalla de tela.
- Si usa su horno por un período de tiempo prolongado, se puede formar condensación. Séquelo con un paño suave.
- Hay un sello de goma alrededor de la abertura del horno que garantiza su perfecto funcionamiento. Verifique el estado de este sello regularmente. Si es necesario, límpielo y evite el uso de productos abrasivos u objetos para hacerlo. Si se daña, contáctese con su Centro de servicio posventa más cercano. Le recomendamos que evite usar el horno hasta que haya sido reparado.
- Nunca cubra el fondo del horno con papel de aluminio, ya que la consiguiente acumulación de calor podría comprometer la cocción e incluso dañar el esmalte.
- Despeje la puerta de cristal con un paño húmedo y séquela con un paño suave.

No utilice limpiadores abrasivos fuertes ni raspadores metálicos afilados para limpiar el vidrio de la puerta del horno, ya que pueden rayar la superficie, lo que puede provocar la rotura del vidrio.

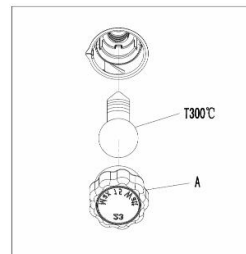
### REEMPLAZAR LA LÁMPARA EN EL HORNO

- Corte el suministro de energía al horno apagando el interruptor omnipolar conectándolo a la red eléctrica, o quitando el enchufe si es accesible; Evita que aparezca la descarga eléctrica;
- Desenrosque la tapa de vidrio colocada en el portalámparas;
- Desenrosque la lámpara y reemplácela con otra lámpara de alta temperatura (300 °C) con las siguientes características:

- Voltaje: **AC220V-240V**

- Potencia: **15W**

- Zócalo: **E 14**



- Vuelva a colocar la tapa de vidrio y vuelva a conectar el aparato a la fuente de alimentación.

**ADVERTENCIA:** Asegúrese de que el artefacto esté apagado antes de reemplazar la lámpara para evitar la posibilidad de una descarga eléctrica.

Advertencia: No opere el electrodoméstico con el cable o el enchufe dañado o después de que la aplicación haya fallado o haya sufrido daños de alguna manera, devuelva el electrodoméstico al centro de servicio autorizado más cercano para que lo extienda. Reparación, o ajuste!

El siguiente mantenimiento debe realizarlo un centro de servicio autorizado o personas con la misma cualificación para evitar un peligro.

## 2. LIMPIANDO LA PUERTA DEL HORNO

Para que sea más fácil limpiar el interior de su horno, la puerta del horno se puede quitar, procediendo de la siguiente manera (figura 1-2):

- Abra completamente la puerta y levante las 2 palancas "B" (fig.1);
- Ahora, al cerrar ligeramente la puerta, puede levantarla tirando de los ganchos "A" como se muestra en la figura 2.

Para volver a armar la puerta:

- Con la puerta en posición vertical, inserte los dos ganchos "A" en las ranuras;
- Asegúrese de que el asiento "D" esté enganchado perfectamente en el borde de la ranura (mueva la puerta del horno hacia atrás y hacia adelante ligeramente);
- Mantenga la puerta del horno abierta por completo, desenganche las 2 palancas "B" hacia abajo y luego vuelva a cerrar la puerta.

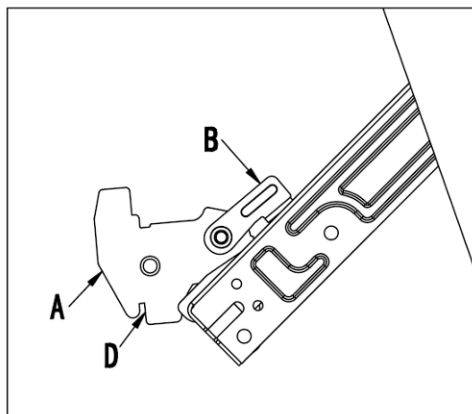


Fig. 1

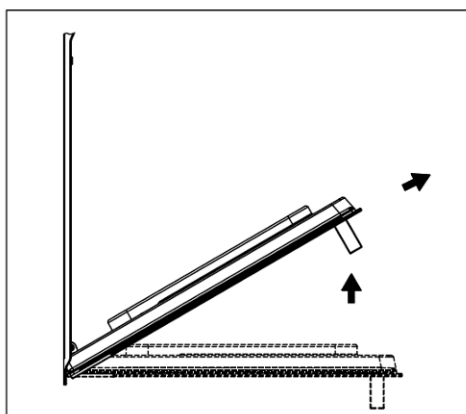


Fig. 2

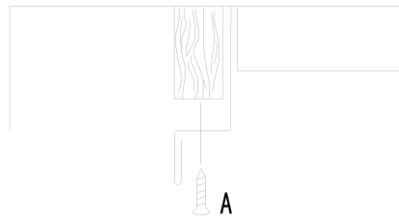
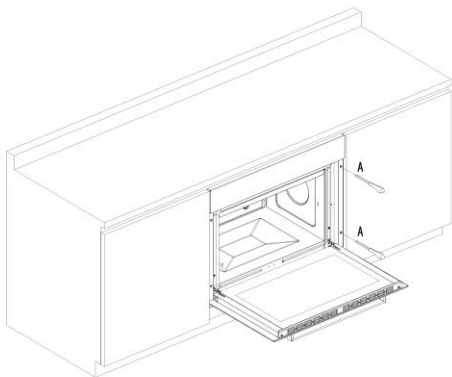
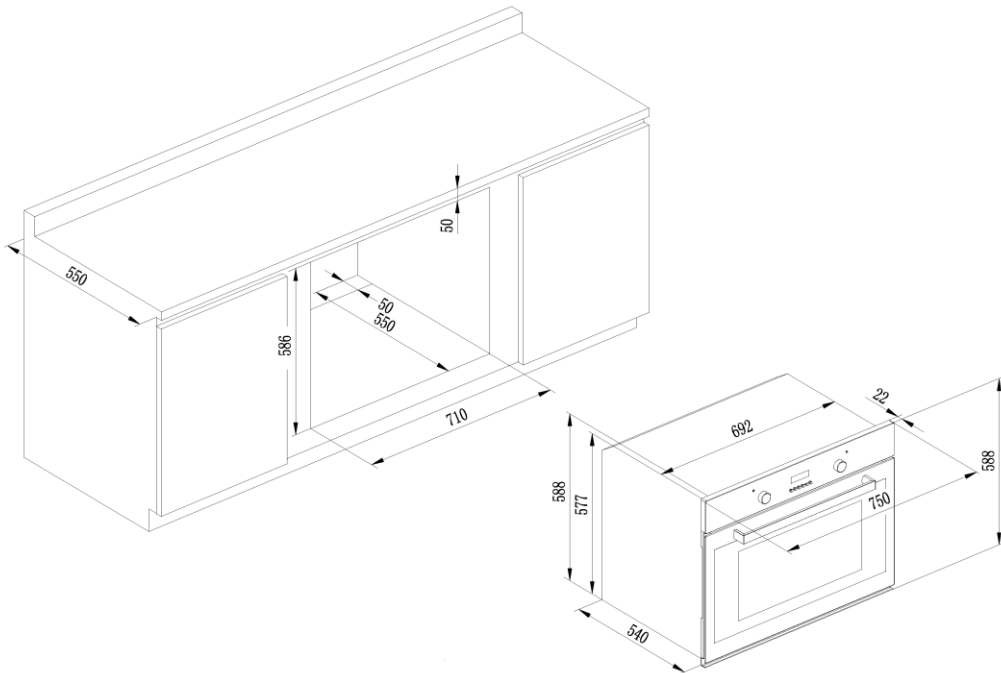


Este producto no se debe tirar junto con la basura doméstica. Este producto debe desecharse en un lugar autorizado para el reciclaje de aparatos eléctricos y electrónicos.

Al recolectar y reciclar residuos, ayuda a ahorrar recursos naturales y se asegura de que el producto se elimine de una manera respetuosa con el medio ambiente y saludable.

### 3. SUJECIÓN DEL HORNO

Inserta el aparato en el compartimiento; abra la puerta del horno y ajuste el horno al gabinete utilizando los cuatro tornillos "A", sin olvidar colocar los espaciadores especiales provistos entre el orificio y el tornillo mismo.



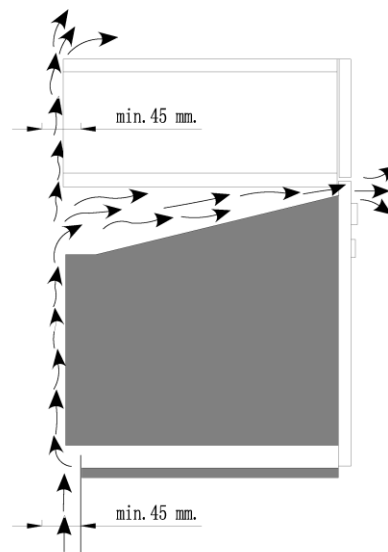
## 4. INSTALACIÓN

Importante: la fuente de alimentación del dispositivo debe cortarse antes de realizar cualquier ajuste o trabajo de mantenimiento.

Instalación de hornos empotrados

Para garantizar el correcto funcionamiento del dispositivo incorporado, la unidad de cocina debe ser de un tamaño adecuado.

Los tamaños de la unidad para instalar la cocina debajo de una encimera o en una unidad de columna se muestran en la figura.



Para proporcionar una ventilación adecuada, debe haber aberturas de ventilación adecuadas en el fondo delantero y la parte superior de 200 cm<sup>2</sup>, y una abertura de escape en el fondo de al menos 200 cm<sup>2</sup>, y una abertura de escape de al menos 60 cm<sup>2</sup>.

Los paneles de la unidad junto a la cocina deben ser resistentes al calor. En el caso de las unidades de madera chapada, los pegamentos deben ser resistentes a una temperatura de 120 °C.

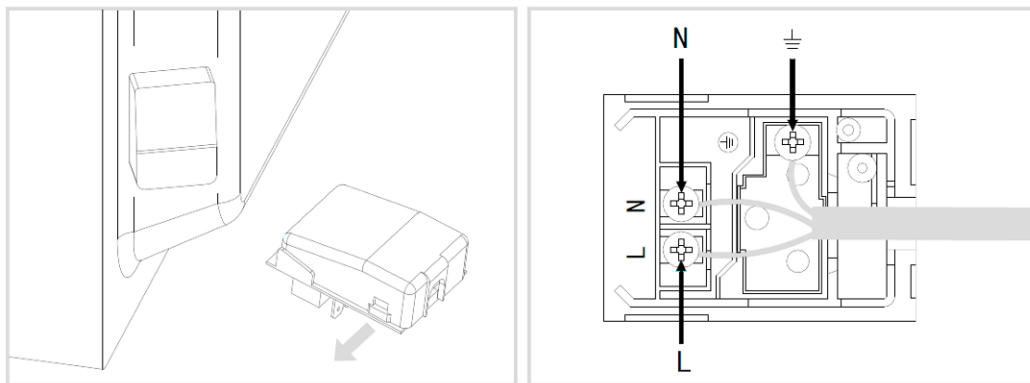
De acuerdo con las normas de seguridad, una vez que el dispositivo ha sido montado, no debe haber posible contacto con las partes eléctricas. Todas las partes protectoras deben estar aseguradas para que solo se puedan quitar con el uso de herramientas.

## 5. CONEXIÓN ELÉCTRICA

Los hornos equipados con un cable de suministro de tres fuentes están diseñados para funcionar con corriente alterna a la tensión y a la frecuencia indicadas en la placa de datos que se encuentra en el aparato (consulte a continuación).

### MONTAJE DEL CABLE DE ALIMENTACIÓN

1. Abra la placa de terminales insertando un destornillador en las pestañas laterales de la cubierta. Usa el destornillador como palanca presionándola hacia abajo para abrir la tapa (ver diagrama).
2. Instale el cable de la fuente de alimentación aflojando el tornillo de la abrazadera del cable y los tres tornillos de contacto del cable LN. Conecte los cables a los terminales correspondientes: el cable azul a la terminal marcada (N), el marrón cable a la terminal marcada (L) y el cable amarillo / verde a la terminal marcada (ver diagrama).
3. Fije el cable sujetando el tornillo de la abrazadera.
4. Cierre la tapa de la placa de terminales.



### CONEXIÓN DEL CABLE DE SUMINISTRO ELÉCTRICO A LA RED ELÉCTRICA

1. Cable debe estar conectado al cable de suministro de energía a través del interruptor de encendido.
  2. La corriente nominal del interruptor de potencia debe ser superior a 16A.
  3. La temperatura ambiente del cable de suministro de energía no puede exceder los 50 grados.
  4. Una vez que el horno esté instalado, el interruptor de alimentación debe cortarse fácilmente.
  5. El cable no debe estar doblado o comprimido.
  6. El cable debe ser revisado regularmente y reemplazado solo por técnicos autorizados (ver Asistencia).
- La desconexión puede lograrse teniendo el enchufe accesible o incorporando un interruptor en el cableado fijo de acuerdo con las reglas de cableado.

## 6. LA SEGURIDAD ES UN BUEN HÁBITO PARA ENTRAR

- Este electrodoméstico está diseñado para uso doméstico no profesional y sus funciones no deben modificarse.
- El sistema eléctrico de este artefacto se puede usar de manera segura solo cuando esté conectado correctamente a un sistema de puesta a tierra eficiente que cumpla con las normas de seguridad actualmente vigentes.
- El fabricante no se hará responsable de los daños que pudieran derivarse de una instalación incorrecta o un uso incorrecto, irrazonable o no razonable del aparato.

Los siguientes elementos son potencialmente peligrosos y, por lo tanto, se deben tomar medidas apropiadas para evitar que los niños y las personas con discapacidad entren en contacto con ellos:

- Controles y el aparato en general;
- Envasado (bolsas, poliestireno, clavos, etc.);
- El aparato inmediatamente después de usar el horno o la parrilla debido al calor generado;
- El aparato cuando ya no se usa (las partes potencialmente peligrosas deben ser seguras).

Evite lo siguiente:

- Tocar el aparato con partes húmedas del cuerpo;
- Usar el aparato cuando está descalzo;
- Tirar del aparato o del cable de alimentación para desenchufarlo de la toma de corriente.
- Obstruir las ranuras de ventilación o disipación de calor;
- Permitir que los cables de suministro de energía para electrodomésticos pequeños entren en contacto con las partes calientes del artefacto;
- Exponer el aparato a agentes atmosféricos (lluvia, sol);
- Usar el horno para almacenamiento;
- Usar líquidos inflamables cerca del aparato;
- Usar adaptadores, enchufes múltiples y / o cables de extensión;
- Intentar instalar o reparar el aparato sin la ayuda de personal calificado.

**ADVERTENCIA:** las piezas accesibles se calentarán cuando estén en uso. Para evitar quemaduras y escaldaduras, los niños deben mantenerse alejados.

Durante el uso, el aparato se calienta. Se debe tener cuidado para evitar tocar los elementos de calentamiento dentro del horno.

Se debe contactar al personal calificado en los siguientes casos:

- Instalación (siguiendo las instrucciones del fabricante);
- En caso de duda sobre el funcionamiento del aparato;
- Reemplazar la toma de corriente cuando no sea compatible con el enchufe del aparato.

Los centros de servicio autorizados por el fabricante deben ser contactados en los siguientes casos:

- Si tiene dudas sobre la solidez del aparato después de sacarlo del embalaje;



- Si el cable de alimentación se ha dañado o necesita ser reemplazado;
- Si el artefacto se descompone o funciona mal; Pida repuestos originales.

Es una buena idea hacer lo siguiente:

- Solo use el aparato para cocinar alimentos, nada más;
- Verifique la solidez del aparato después de haberlo desempaquetado;
- Desconecte el aparato de la red eléctrica si no funciona correctamente y antes de limpiarlo o realizar tareas de mantenimiento;
- Cuando el electrodoméstico no se utilice durante un período de tiempo prolongado, interrumpa el suministro de energía y cierre la llave de paso del gas (presente);
- Use guantes de cocina para colocar los utensilios en el horno o cuando los quite;
- Siempre agarre la puerta del horno en el centro porque los extremos pueden estar calientes debido a la salida de aire caliente;
- Asegúrese de que las perillas de control estén en la configuración "o" cuando el electrodoméstico no esté en uso;
- Corte el cordón de la fuente de alimentación después de desconectarlo de la red cuando decida no utilizar el aparato por más tiempo.

El fabricante no se hace responsable de ningún daño debido a: instalación incorrecta, uso impropio, incorrecto e irracional.

Durante el funcionamiento, la puerta de cristal del horno y las partes adyacentes del aparato se calientan. Asegúrese, por lo tanto, de que los niños no toquen el aparato.

**ADVERTENCIA:** El aparato y sus partes accesibles se calientan durante el uso. Se debe tener cuidado para evitar tocar los elementos de calentamiento.

Los niños menores de 8 años se mantendrán alejados a menos que sean supervisados continuamente.

Este aparato puede ser utilizado por niños a partir de 8 años y personas con capacidades físicas, sensoriales o mentales reducidas o sin experiencia y conocimiento si se les ha supervisado o instruido sobre el uso del artefacto de una manera segura y entienden los peligros. Involucrado. Los niños no deben jugar con el aparato. La limpieza y el mantenimiento por parte del usuario no deben ser realizados por niños sin supervisión.

Los niños deben ser supervisados para asegurarse de que no jueguen con el aparato.

Para mayor seguridad, hay disponible un dispositivo de seguridad para niños adicional en nuestra oficina central y en nuestros centros de servicio autorizados (vea la lista adjunta). Al hacer el pedido, proporcione el código: BAB seguido del modelo del dispositivo. El modelo está estampado en la placa que es visible en la parte frontal del horno al abrir la puerta.

Desarmado / montaje de la puerta del horno.

## 7. ESTRUCTURA DEL HORNO

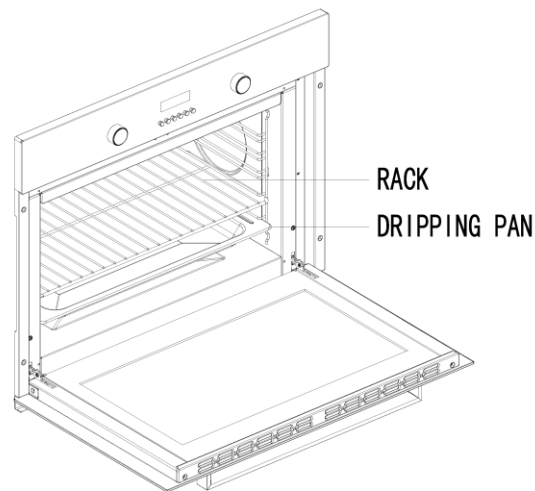
El horno de espacio abierto tiene una capacidad de 78 litros y ofrece a los usuarios la opción de cocinar en 4 estantes al mismo tiempo o cocinar grandes cantidades que no necesariamente sería posible en un horno tradicional.

! La primera vez que use su electrodoméstico, caliente el horno vacío con la puerta cerrada a su temperatura máxima durante al menos media hora. Asegúrese de que la habitación esté bien ventilada antes de apagar el horno y abrir la puerta del horno. El aparato puede emitir un olor levemente desagradable causado por las sustancias protectoras utilizadas durante el proceso de fabricación.

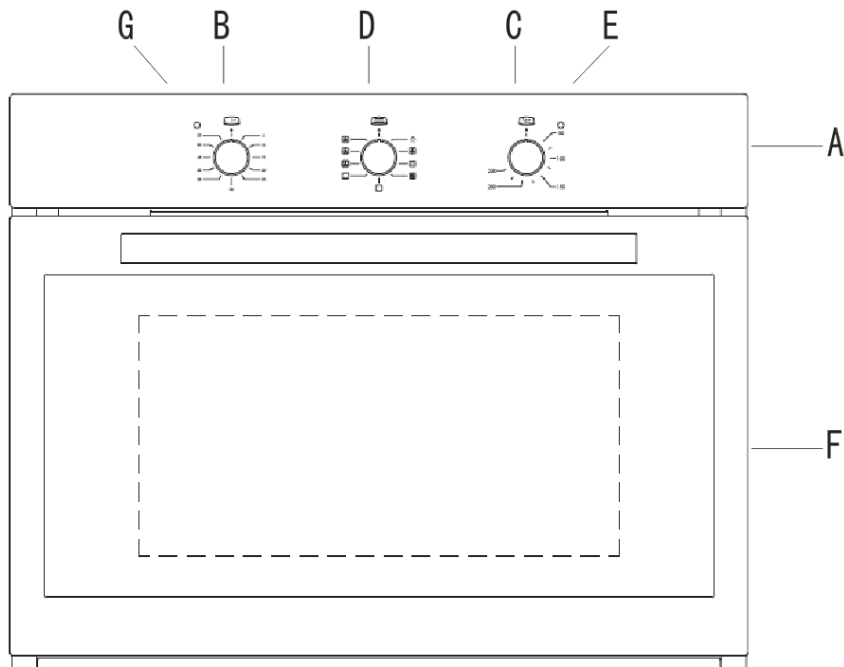
! Nunca coloque objetos directamente en el fondo del horno; esto evitará que el recubrimiento del esmalte se dañe.

! Siempre coloque los utensilios de cocina en los estantes proporcionados.

! Sugerimos no abrir la puerta cuando cocine alimentos que requieren levadura, para no comprometer los resultados de cocción.

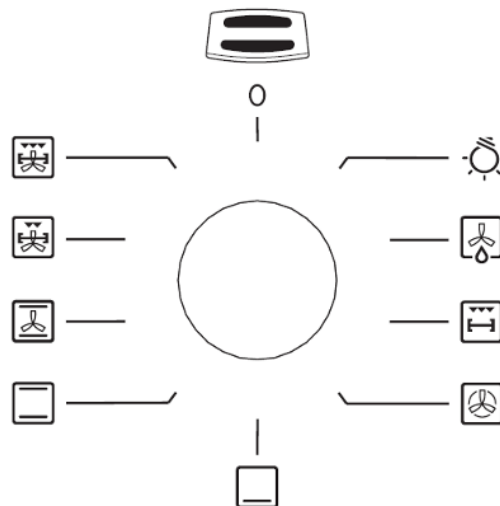


## 8. VISTA DE PRIMER PLANO



- A. Panel de control.
- B. Perilla para seleccionar las características de cocción.
- C. Perilla para ajustar la temperatura de cocción.
- D. Temporizador.
- E. Función de la luz: cuando la luz está encendida, indica que el horno está calentándose. Se apagará cuando se alcance la configuración de temperatura.
- F. Puerta del horno de vidrio.
- G. Luz de encendido

## 9. PUEDES ELEGIR TODAS LAS FUNCIONES:



## 10. CÓMO USAR SU DISPOSITIVO

El horno "Caribe 76 Eléctrico" combina en un solo aparato las ventajas de los hornos de convección tradicionales con los de los modernos hornos de ventilación de aire forzado. Es un aparato extremadamente versátil que le permite elegir de manera fácil y segura entre 9 modos de cocción diferentes. La selección de las diversas funciones se puede obtener colocando el programador en la posición manual o configurando un principio / final del programa de cocción (ver el capítulo específico en la página 5) y sucesivamente girando las perillas del selector (B) y el termostato (C) el panel de control.

### LUZ DEL HORNO

Cuando la perilla selectora se encuentra en una posición que no sea "0", la luz del horno se enciende.

Atención: la primera vez que use el horno, le recomendamos que ajuste el termostato en la configuración más alta y que permanezca encendido durante aproximadamente media hora sin nada. Luego, abra la puerta del horno y deje que el aire de la habitación. El olor que a menudo se detecta durante este uso inicial se debe a la evaporación de las sustancias utilizadas para proteger el horno durante el almacenamiento y hasta que se instale.

### AL DESHIELO

Seleccione esta función para descongelar alimentos más delicados. En este modo, solo usa la circulación de aire frío.

La luz del termostato (E)

Esto indica que el horno se está calentando. Cuando la luz se apaga, se ha alcanzado la temperatura requerida. Cuando la luz se enciende y se apaga alternativamente, significa que el termostato está funcionando correctamente para mantener la temperatura del horno.

### PARRILLA MAXI

Importante: no ajuste la perilla del termostato (C) a más de 200 °C. Durante la cocción, mantenga la puerta del horno cerrada. Ambos elementos de calentamiento de la parrilla están activados. Para una parrilla más intensiva, seleccione esta función.

## MODO DE VENTILACIÓN

Coloque la perilla del termostato (C) entre 50 °C y 250 °C. El elemento calefactor circular y el ventilador se encenderán. Como el calor permanece constante y uniforme en todo el horno, el aire cocina y dora los alimentos de manera uniforme en toda su superficie. Con este modo, también puede cocinar varios platos al mismo tiempo, siempre que sus respectivas temperaturas de cocción sean las mismas. Se pueden usar un máximo de 2 niveles de rack al mismo tiempo. Este modo de cocción es ideal para platos gratinados o aquellos que requieren un tiempo de cocción prolongado.

Además, la excelente distribución de calor hace posible utilizar temperaturas más bajas al cocinar asados. Esto da como resultado una menor pérdida de jugos, carne que es más tierna y una disminución en la pérdida de peso para el asado. El modo ventilado es especialmente adecuado para cocinar pescado, que se puede preparar con la adición de una cantidad limitada de condimentos, manteniendo así su sabor y apariencia. El modo ventilado también se puede usar para descongelar carne blanca o roja, pescado y pan ajustando la temperatura a 80 °C -100 °C

## ELEMENTO DE CALENTAMIENTO INFERIOR

Coloque la perilla del termostato (C) entre 50 °C y 250 °C. Al girar la perilla a esta posición. La luz del horno y el elemento calentador inferior se encienden.

Esta posición se recomienda para terminar la cocción de los alimentos (en bandejas para hornear) que ya están superficialmente bien cocidos, pero aún suaves por dentro.

## MODO DE CONVECCIÓN

Coloque la perilla del termostato (c) entre 50 °C y 250 °C.

Se encenderán los elementos de calentamiento externos en la parte superior e inferior del horno. El calor se distribuye uniformemente de arriba hacia abajo. El modo de convección se recomienda para preparar platos a base de carne con líquidos. Sigue siendo el mejor modo de cocción para pasteles secos y frutas en general. Cuando cocine en modo de convección, use solo una bandeja de goteo o de cocina a la vez, de lo contrario la distribución de calor será irregular. Seleccione entre las diferentes alturas de los estantes según si el plato necesita más o menos calor de la parte superior o inferior.

## MODO DE CONVECCIÓN VENTILADA

Coloque la perilla del termostato (c) entre 50 °C y 250 °C.

Los elementos de calentamiento externos en la parte superior e inferior del horno están activados, así como también el ventilador. Basado en el modelo de convección, esta combinación de características aumenta la efectividad de la radiación térmica de los elementos de calentamiento a través de la circulación de aire forzado en todo el horno. Esto ayuda a evitar que los alimentos se quemen en la superficie, permitiendo que el calor penetre en los alimentos.

### PARRILLA VENTILADA

Importante: no ajuste la perilla del termostato (C) en más de 200 °C. Durante la cocción, mantenga la puerta del horno cerrada. Todos los componentes de la parrilla y el trabajo del ventilador. En esta configuración, los elementos de calefacción central de la parte superior funcionan. Esta combinación de características obligatorias en el aire en el horno durante todo el ciclo de aumento de los elementos calefactores no directos produce un efecto de radiación térmica. Esto permitirá que el calor penetre en los alimentos internos y evite que la superficie de los alimentos se carbonice.

### PARRILLA MAXI VENTILADA

Importante: no ajuste la perilla del termostato (C) a más de 200 °C. Durante la cocción, mantenga la puerta del horno cerrada. Ambos elementos de calefacción de la parrilla están activados, así como el ventilador y todos los componentes de la parrilla. Esta combinación de características aumenta la efectividad de la radiación térmica de los elementos de calentamiento a través de la circulación forzada de aire del aire en todo el horno. Esto ayuda a evitar que los alimentos se quemen en la superficie, permitiendo que el calor penetre en los alimentos.





### PARRILLA

Importante: no ajuste la perilla del termostato (C) en más de 200 °C. Durante la cocción, mantenga la puerta del horno cerrada. La comida se cocina en la parrilla mediante los rayos térmicos descendentes producidos por un elemento de calentamiento eléctrico incandescente. La temperatura alta y directa de la parrilla dora inmediatamente la carne, deteniendo así la dispersión del jugo y manteniendo la carne más tierna. La parrilla es particularmente recomendada para cocinar platos que requieren una alta temperatura superficial.

### HORNO DE PASTERÍA SUAVE

Coloque la perilla del termostato (C) entre 50 °C y 250 °C. El elemento de calentamiento inferior y el ventilador se encienden. Esta configuración es ideal cuando se cocinan alimentos delicados, especialmente los pasteles que deben levantarse, porque el calor que sube desde la base facilita la fermentación. Tenga en cuenta que con esta característica lleva mucho tiempo alcanzar temperaturas más altas en el horno. Por lo tanto, si se necesitan altas temperaturas, le recomendamos que utilice la configuración "Convencional".

## 11. ASADOR DE VARIOS PINCHOS

1. Gire el soporte 1 de la caja de engranajes a un ángulo adecuado. Conecte la caja de engranajes 2 al motor M como se muestra en la Fig. A.
2. Instale el kit de asador como se muestra en las Figuras A y B. Inserte un extremo del asador en la caja de engranajes 2 y coloque otro extremo en la posición 1.
3. Arranque el motor girando la perilla a la configuración de la parrilla     
.

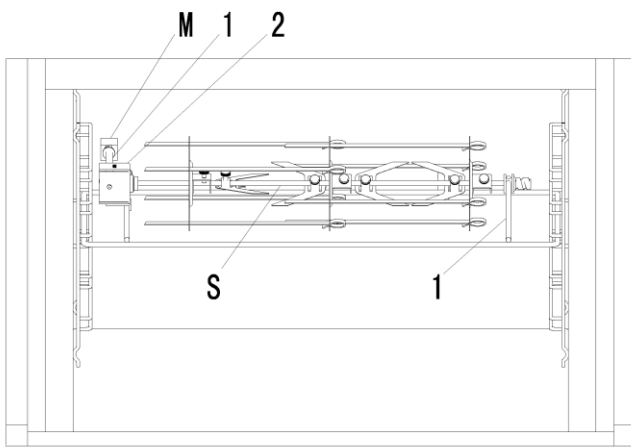


Fig. A

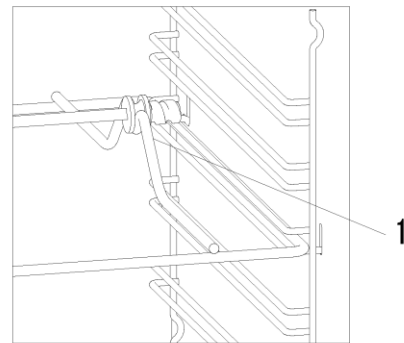


Fig. B

## 12. INSTRUCCIONES PARA EL USO DE DISPOSITIVOS DE CONTROL

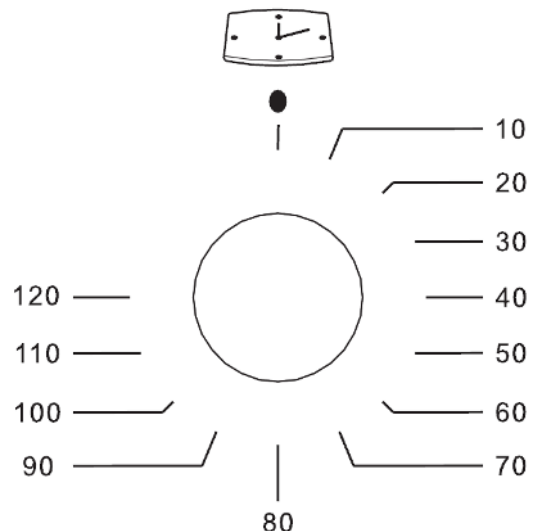
### TEMPORIZADOR

Nuestros hornos están equipados con diferentes tipos de temporizadores (algunos con tiempo mecánico y otros con temporizador electrónico), la siguiente función para su referencia de acuerdo con su horno.

### MINUTOS CONTADORES

Gire la perilla en el sentido de las agujas del reloj para establecer el tiempo de cocción deseado.

El control de minutos se puede ajustar de 1 a 120 minutos. Una señal de sonido le informará que el tiempo elegido está arriba (Fig. 13)



## 13. COCINA CON HORNO ESTÁTICO

| Tipo de plato        | Temperatura | Tiempo de Cocción | Tipo de plato               | Temperatura | Tiempo de Cocción |
|----------------------|-------------|-------------------|-----------------------------|-------------|-------------------|
| Tortas y Pies        | (°C)        | minutos           | Carne                       | (°C)        | horas             |
| Pastel de fruta      |             |                   | Pavo (4-8 kg)               |             |                   |
| Merengues            | 130         | 60-70             | Ganso (4-5 kg)              |             |                   |
| Bizcocho             | 130         | 30-40             | Pato (2-4 kg)               |             |                   |
| pastel de ángel      | 150         | 20-30             | Capón (2 1 / 2-3 kg)        |             |                   |
| pastel de Madeira    | 160         | 40-50             | Carne estofada (1-1 1/2 kg) |             |                   |
| Pastel de chocolate  | 160         | 40-50             | Pierna de cordero           |             |                   |
| Pan dulce plano      | 170         | 40-50             | Liebre asada (2 kg)         |             |                   |
| Pufs                 | 200         | 15-20             | Faisán asado                |             |                   |
| Galletas de hojaldre | 200         | 15-20             | Pollo (1-1 1/2 kg)          |             |                   |
| Milhojas             | 200         | 15-20             |                             |             |                   |
| Pasteles cortos      |             |                   | Pescado                     | 200         | Minutos 15-25     |

## 14. PARRILLA

| Tipo de plato                 | Tiempo de Cocción (minutos) | Posición de la cáscara  |
|-------------------------------|-----------------------------|---|
| Chuletas (0.5 kg)             | min. 25                     | 3er carril de guía<br>2º riel de guía<br>1er carril de guía-<br>- |
| Salchichas                    | min. 15                     |   |
| Pollo a la parrilla (1 kg)    | min. 60                     |   |
| Ternera en el asador (0.6 kg) | min. 60                     |   |
| Pollo en el asador (1 kg)     | min. 60                     |   |

Los tiempos de cocción pueden variar según la naturaleza de los alimentos, su homogeneidad y su volumen. Al cocinar un determinado alimento por primera vez, es aconsejable elegir los valores más bajos en el rango de tiempo de cocción indicado en la tabla y luego aumentarlos si es necesario.

El primer riel de guía se entiende como la posición más baja.



## 15. NOTAS ÚTILES PARA COCINAR

En la siguiente tabla, algunos consejos indicativos para cocinar:

| FALTAS   | CAUSAS  | REMEDIOS  |
|--|---|---|
| La corteza superior es oscura y la parte inferior demasiado pálida                 | No hay suficiente calor desde la parte inferior | - Use la posición de convección natural<br>- Use latas de pastel más profundas<br>- Baje la temperatura<br>- Pon el pastel en un estante inferior |
| La parte inferior es oscura y la corteza superior demasiado pálida                 | Excesivo calor de la parte inferior             | - Use la posición de convección natural<br>- Use latas laterales inferiores<br>- Baje la temperatura<br>- Pon el pastel en un estante más alto    |
| El exterior está demasiado cocinado y el interior no está suficientemente cocinado | Demasiada temperatura                           | - Baje la temperatura y aumente el tiempo de cocción  |
| El exterior está demasiado seco aunque tenga el color correcto                     | Temperatura demasiado baja                      | - Aumente la temperatura y reduzca el tiempo de cocción.  |

## 16. ESPECIFICACIONES TÉCNICAS

|                             |           |
|-----------------------------|-----------|
| Tamaño del Horno Eléctrico: | Litros 78 |
| Tamaño del Horno            |           |
| Ancho                       | cm. 59,4  |
| Profundidad                 | cm. 31,9  |
| Altura                      | cm. 33,4  |

|   |               |
|---|---------------|
| Dimensiones de Cavidad del Horno Eléctrico: |               |
| Ancho                                       | cm. 59,4      |
| Profundidad                                 | cm. 33,4      |
| Altura                                      | cm. 39,1      |
| Temperatura Máxima                          | 250 °C        |
| Pre-Calentar                                | 3070 – 3650 W |

## 17. POTENCIAS ABSORBIDAS DE ACUERDO CON LOS MODELOS

|   |   | Accesorios según modelos                 |
|---|---|--|
| Horno de calefacción Inferior 1300Watt  | Parrilla mediana de calefacción. 2000 Watt    | sincronizador 4 Watt                     |
| Horno de calefacción superior. 1050Watt | Calefacción total de parrilla. 1050+2000 Watt | Pantalla Motor (parte posterior) 25 Watt |
| Luz del horno 15Watt                    | Círculo de calefacción. 2800Watt              | Pantalla Motor (arriba) 15 Watt          |

Frecuencia del extremo de voltaje: 220-240V / 50-60Hz

Fuente de alimentación Máx. .: 3400 W (240 V) - 2800 W (220 V)