



DRIJA®

24 MESES de GARANTÍA
MONTHS WARRANTY

WE GIVEAWAY IN ALL OUR OVENS

OBSEQUIAMOS
EN TODOS NUESTROS HORNOS

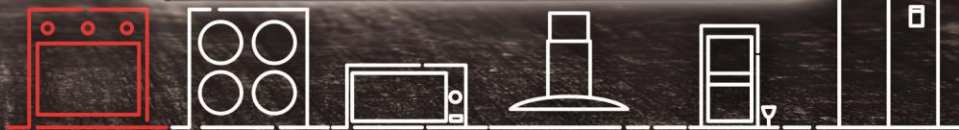
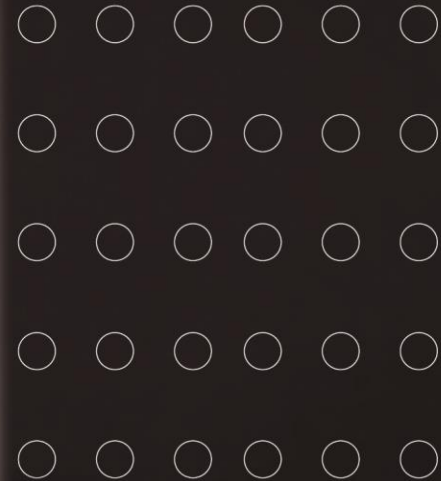


1 Bandeja Recolectora de Grasa
1 Grease Collector Tray

Latino 60 ELÉCTRICO

Horno de Cocina Eléctrico para Empotrar
Electric Built Oven

72 Lts
Capacidad
Capacity
Amplia Zona de Cocción
Wide Cooking Zone



Horno de Cocina Eléctrico para Empotrar
Electric in Built Oven

MANUAL USUARIO

220-240 V / 50-60Hz

Manual de Usuario
HORNO EMPOTRABLE | LATINO 60 ELÉCTRICO



1. ADVERTENCIAS DE SEGURIDAD	2
2. DESCRIPCIÓN DEL PRODUCTO	4
3. LIMPIEZA Y MANTENIMIENTO	6
4. INSTALACIÓN	10



1. IADVERTENCIAS DE SEGURIDAD

Lea atentamente todas las instrucciones contenidas en este folleto. Le proporciona información importante sobre la instalación, el uso y el mantenimiento seguros del aparato, así como consejos útiles para sacar el máximo provecho de su horno. Guarde este folleto en un lugar seguro para referencia futura. Después de retirar el embalaje, verifique que el aparato no esté dañado de ninguna manera.

Tenga cuidado de no dejar los materiales de embalaje (láminas de plástico, poliestireno expandido, etc.) donde los niños puedan alcanzarlos, ya que pueden ser peligrosos.

IMPORTANTE: no use la manija de la puerta del horno para mover el aparato, como para sacarlo del embalaje.

ATENCIÓN: El horno es un aparato que, por su naturaleza, se calienta, especialmente en correspondencia con la puerta de vidrio. Por lo tanto, es una buena regla que los niños no se acerquen al horno cuando está funcionando, particularmente cuando la parrilla está en uso.

La primera vez que enciende el horno, puede aparecer un olor acre a humo. Esto es causado por el calentamiento del adhesivo utilizado en los paneles de aislamiento que rodean el horno. No hay nada inusual en esto. Si sucede, simplemente espere hasta que desaparezca el humo antes de poner comida en el horno. Nunca ase ni hornee en la base del horno.

La seguridad es un buen hábito para entrar

- Este aparato está diseñado para uso doméstico no profesional y sus funciones no deben cambiarse.
- El sistema eléctrico de este artefacto se puede usar de manera segura solo cuando está conectado correctamente a un sistema de conexión a tierra eficiente de acuerdo con las normas de seguridad actualmente vigentes.
- El fabricante no se hace responsable de los daños que puedan surgir de una instalación incorrecta o del uso incorrecto, incorrecto o irracional del aparato.

Los siguientes elementos son potencialmente peligrosos y, por lo tanto, se deben tomar las medidas adecuadas para evitar que los niños y los discapacitados entren en contacto con ellos:

- Controles y el aparato en general;
- Embalaje (bolsas, poliestireno, clavos, etc.);
- El aparato inmediatamente después de usar el horno o la parrilla debido al calor generado;

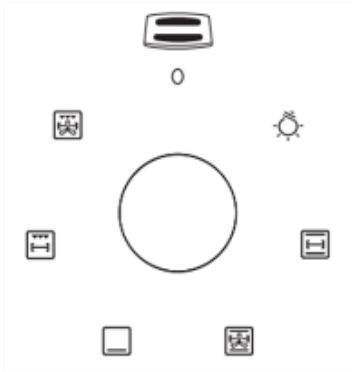


- El aparato cuando ya no esté en uso (las piezas potencialmente peligrosas deben ser seguras).
- Evita lo siguiente:
- Tocar el aparato con partes húmedas del cuerpo;
- Uso del aparato descalzo;
- Tirando del aparato o del cable de alimentación para desenchufarlo de la toma de corriente;
- Obstruir las ranuras de ventilación o disipación de calor;
- Permitir que los cables de alimentación de pequeños electrodomésticos entren en contacto con las partes calientes del electrodoméstico;
- Exponer el aparato a agentes atmosféricos (lluvia, sol);
- Uso del horno con fines de almacenamiento;
- Uso de líquidos inflamables cerca del aparato;
- Uso de adaptadores, enchufes múltiples y / o cables de extensión;
- Intentar instalar o reparar el aparato sin la asistencia de personal calificado.

2. DESCRIPCIÓN DEL PRODUCTO


Especificaciones de la estufa


Panel de control




Una luz en el horno

Está indicado para cocinar en el asador, asar y gratinar. Esta función siempre debe usarse con la puerta entreabierta y la protección de control en posición

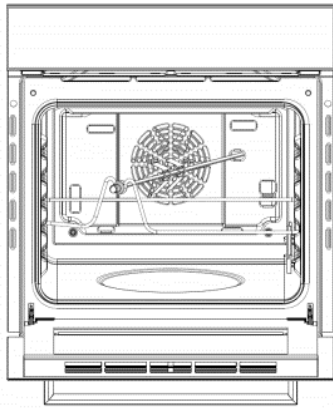
 **Parrilla ventilada:** no ajuste la perilla del termostato (C) a más de 175 ° C. Durante la parrilla, mantenga la puerta del horno cerrada. Todos los componentes de la parrilla y el ventilador funcionan. En esta configuración, los elementos de calefacción central de la parte superior funcionan. Esta combinación de características obligatorias en el aire del horno durante todo el ciclo aumenta el efecto de radiación de calor de los elementos calefactores no direccionales. Esto permitirá que el calor penetre en los alimentos internos y evitará que la superficie de los alimentos se carbonice.

 **Horno convencional con ventilador:** el elemento calefactor rodea un ventilador que distribuye el aire caliente alrededor del horno. El resultado es una temperatura más uniforme en todo el horno y una cocción mucho más rápida.

 **Elemento calefactor inferior**

 **Usando el torniquete:** En los modelos de "HORNO CONVECCIONAL", el torniquete se puede utilizar en combinación con la parrilla. Después de colocar la comida en el

asador S, bloquéelo con los dos tenedores F. luego proceda de la siguiente manera:



Coloque la protección de las perillas como se muestra en la (fig. 6)

- Encaje el soporte en la ranura circular en el asador.
- Desenroscar y quitar la empuñadura A.
- Coloque la bandeja del horno con un poco de agua en el estante más bajo del horno.
- Gire la perilla a la posición para arrancar el motor.
- Cierre parcialmente la puerta del horno (fig. 6b).
- Cuando se acabe el tiempo de cocción, atornille la manija en el asador y retire todo del horno. Si es necesario, use un guante para horno para evitar quemaduras.

EL HORNO CONTIENE:

1 PARRILLA

1 BANDEJA

1 BOMBILLO

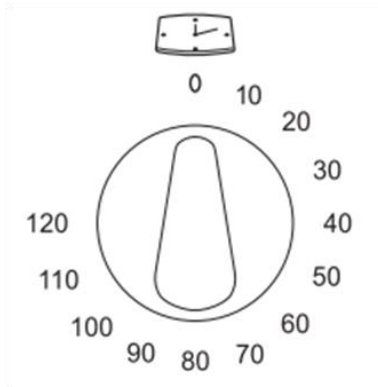
Temporizadores

Nuestros hornos pueden equiparse con diferentes tipos de temporizadores:

CONTADORES DE MINUTOS

Gire la perilla en el sentido de las agujas del reloj para establecer el tiempo de cocción deseado.

El minuterio se puede ajustar de 1 a 120 minutos (Fig. 9) Una señal de sonido le informará que el tiempo elegido ha terminado.



3. LIMPIEZA Y MANTENIMIENTO

Nunca utilice almohadillas abrasivas metálicas, productos de limpieza abrasivos o pinceles muy rígidos.

Para limpiar la cubierta ligera, utilice exclusivamente un producto de limpieza para uso doméstico, diluido con agua, luego enjuague con agua limpia y seque con un paño suave.

Una vez el producto limpio, recomendamos aplicar aceite mineral o aceite para bebés al acero, con una toalla seca y limpia. Para la limpieza de los vidrios sugerimos aplicar alcohol (con mucha precaución) con una toalla seca y limpia.

Este aparato es solo para uso doméstico, ¡no lo use al aire libre!

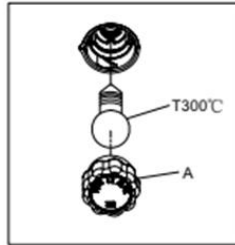
Importante: ¡Desenchufe su horno antes de limpiarlo o realizar tareas de mantenimiento!

- Para extender la vida útil de su horno, debe limpiarse con frecuencia, teniendo en cuenta que:
- No utilice equipos de vapor para limpiar el aparato.
- Para protegerse contra el riesgo de descarga eléctrica, ¡no sumerja la unidad, el cable o el enchufe en agua u otro líquido ni rocíe agua para limpiar el aparato!
- ¡No limpie el aparato cuando aún esté caliente! La superficie interna y externa del horno debe limpiarse preferiblemente con un paño húmedo cuando se enfría.
- Lave todos los accesorios con agua jabonosa caliente o en un lavavajillas, séquelos con un papel o una toalla de tela.
- Si usa su horno por un período prolongado de tiempo, puede formarse condensación. Séquelo con un paño suave.
- Hay un sello de goma que rodea la abertura del horno que garantiza su perfecto funcionamiento. Verifique la condición de este sello de forma regular. Si es necesario,



límpielo y evite usar productos u objetos abrasivos para hacerlo. Si se daña, comuníquese con el centro de servicio postventa más cercano. Le recomendamos que evite usar el horno hasta que haya sido reparado.

- Nunca cubra el fondo del horno con papel de aluminio, ya que la consiguiente acumulación de calor podría comprometer la cocción e incluso dañar el esmalte.
- Limpie la puerta de vidrio con un paño húmedo y séquelo con un paño suave.
- No use limpiadores abrasivos metálicos afilados para limpiar el ya que pueden rayar la superficie,



fuertes o raspadores vidrio de la puerta del horno, lo que puede romper el vidrio.

Sustitución de la lámpara en el horno

¡Desenchufe su horno!

- Desenrosque la tapa de cristal unida al portalámparas;
- Desenrosque la lámpara y reemplácela con otra lámpara de alta temperatura (300) con las siguientes características:

- Voltaje: 220/240V
- Potencia: 15W
- Zócalo: E 14

- Vuelva a colocar la cubierta de vidrio y vuelva a conectar el aparato a la fuente de alimentación.

ADVERTENCIA: Asegúrese de que el aparato esté desconectado antes de reemplazar la lámpara para evitar la posibilidad de descarga eléctrica.

Advertencia: No opere el electrodoméstico con el cable o enchufe dañado o después de un mal funcionamiento del electrodoméstico, o si se ha dañado de alguna manera, devuelva el electrodoméstico al Centro de servicio autorizado más cercano para que lo examinen.

Kit de protección

Durante el funcionamiento, la puerta de vidrio del horno y las partes adyacentes del aparato se calientan. Por lo tanto, asegúrese de que los niños no toquen el aparato.

Este electrodoméstico no está diseñado para ser utilizado por personas (incluidos niños) con capacidades físicas, sensoriales o mentales reducidas o falta de experiencia y conocimiento, a menos que hayan recibido supervisión o instrucciones sobre el uso del electrodoméstico por parte de una persona responsable de su seguridad.

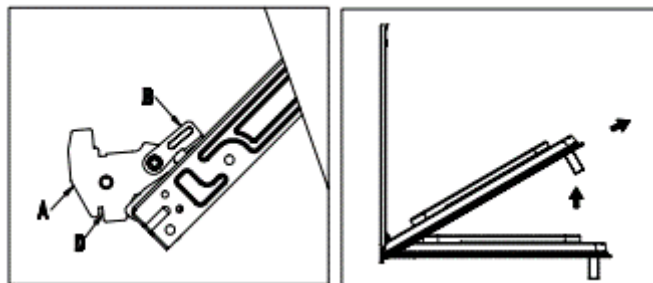
Los niños deben ser supervisados para asegurarse de que no jueguen con el aparato.

Para mayor seguridad, hay un dispositivo adicional de seguridad para niños disponible en nuestra oficina central y en nuestros centros de servicio autorizados (consulte la lista adjunta). Al realizar el pedido, indique el código: BAB seguido del modelo del dispositivo. El modelo está estampado en la placa que se ve en la parte frontal del horno al abrir la puerta.

Desmontaje / montaje de la puerta del horno

Para facilitar la limpieza del interior de su horno, se puede quitar la puerta del horno de la siguiente manera.

- Abra la puerta por completo y levante las 2 palancas "B"
- Ahora, cerrando ligeramente la puerta, puede levantarla tirando de los ganchos "A" como se muestra. Para volver a armar la puerta:
- Con la puerta en posición vertical, inserte los dos ganchos "A" en las ranuras;
- Asegúrese de que el asiento "D" esté enganchado perfectamente en el borde de la ranura (mueva la puerta del horno hacia atrás y hacia adelante ligeramente);
- Mantenga la puerta del horno completamente abierta, desenganche las 2 palancas "B" hacia abajo y luego cierre la puerta nuevamente.



Instrucción de la puerta de acristalamiento extraíble

La puerta del horno está compuesta por 3 paneles de vidrio y tiene respiraderos en la parte superior e inferior. Cuando el horno está funcionando, circula aire a través de la puerta para mantener fresco el panel exterior. Si la condensación se ha abierto camino entre los paneles de vidrio, la puerta se puede desmontar para limpiar entre los paneles.

Retire la puerta según las instrucciones anteriores y colóquela sobre una superficie protectora (por ejemplo, sobre un mantel) para evitar que se raye. La manija de la puerta debe alinearse

con el borde de la mesa. Asegúrese de que el vidrio quede plano para evitar que se rompa durante la limpieza.

1. Presione el botón en el lado izquierdo y derecho de la puerta, saque el riel superior. (Figura 1)
2. Retire el cristal interior lentamente (Fig. 2)
3. clips sueltos. (Fig. 3)
4. Saque el vaso del medio. (Fig.4)

Limpie los cristales y otras partes con un paño de microfibra húmedo o una esponja limpia y una solución de agua caliente con un poco de detergente líquido. Seque con un paño suave.

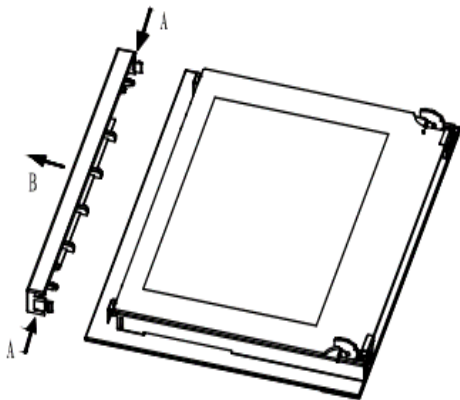


Fig.1

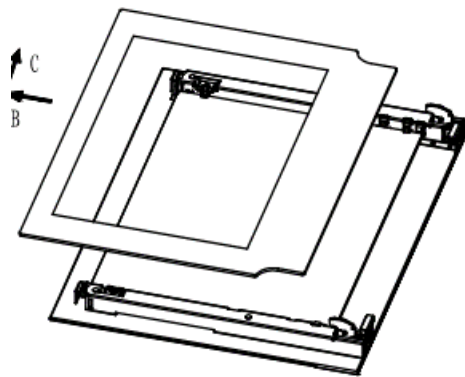


Fig.2

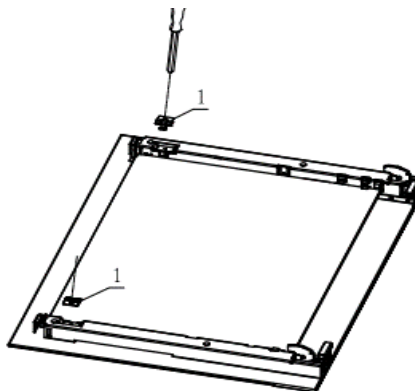


Fig.3

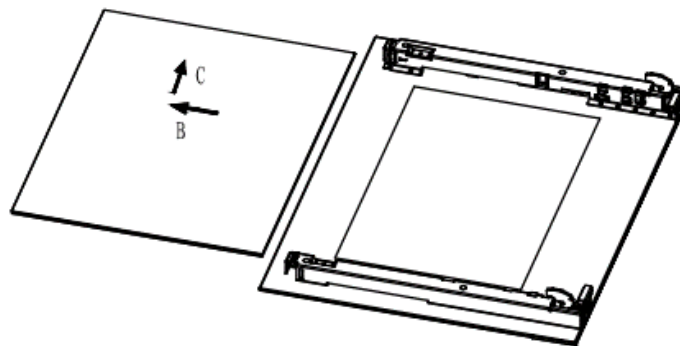
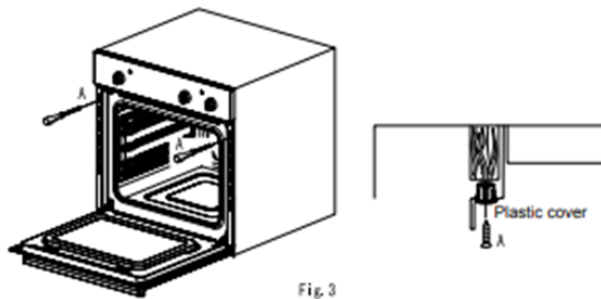


Fig.4

Este producto no debe eliminarse junto con la basura doméstica. Este producto debe eliminarse en un lugar autorizado para el reciclaje de aparatos eléctricos y electrónicos.

Al recolectar y reciclar los desechos, ayuda a ahorrar recursos naturales y se asegura de que el producto se elimine de una manera respetuosa con el medio ambiente y saludable.

Importante: si decide no usar más el horno, debe dejar de funcionar cortando el cable de la fuente de alimentación, después de desenchufarlo de la fuente de alimentación. Los electrodomésticos en desuso pueden ser un riesgo de seguridad ya que los niños a menudo juegan con ellos. Por esta razón, es aconsejable hacer que el horno sea seguro.



4. INSTALACIÓN

IMPORTANTE: ¡Desenchufe su horno antes de realizar la instalación o el mantenimiento!

La instalación debe llevarse a cabo de acuerdo con las instrucciones por una persona profesionalmente calificada.

El fabricante declina toda responsabilidad por cualquier daño a personas, animales o cosas debido a una instalación incorrecta.



Colocar el aparato

- Coloque el aparato en su entorno (debajo de una encimera o encima de otro aparato) insertando tornillos y cubiertas de plástico en los 2 orificios que se pueden ver en el marco del horno cuando la puerta está abierta.
- Para una circulación de aire más eficiente, el horno debe instalarse de acuerdo con las dimensiones.
- El panel posterior del gabinete debe retirarse para que el aire pueda circular libremente. El panel en el que está instalado el horno debe tener un espacio de al menos 70 mm en la parte trasera.

Nota: cuando los hornos deben combinarse con placas, es esencial seguir las instrucciones contenidas en el folleto suministrado con el otro electrodoméstico.

ADVERTENCIA:

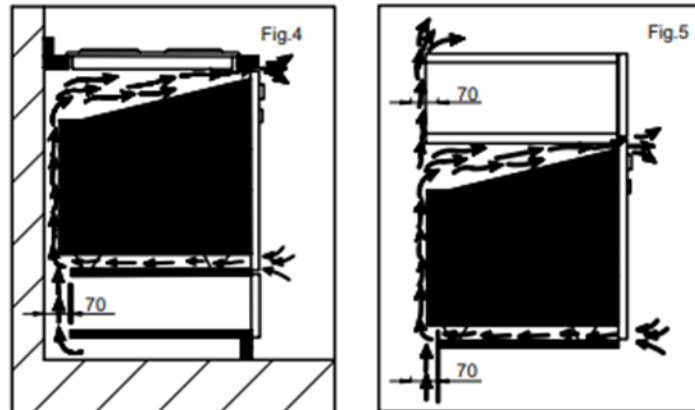
- Durante el uso, el aparato se calienta, se debe tener cuidado para evitar tocar elementos calefactores dentro del horno.
- Las partes accesibles pueden calentarse durante el uso. Los niños deben mantenerse alejados.
- No use limpiadores abrasivos fuertes o raspadores metálicos afilados para limpiar el vidrio de la puerta del horno, ya que pueden rayar la superficie, lo que puede romper el vidrio.

Para que un horno incorporado funcione bien, el gabinete debe ser del tipo correcto.

Los paneles de los muebles adyacentes deben ser resistentes al calor. Particularmente cuando los muebles contiguos están hechos de madera chapada, los adhesivos deben poder soportar una temperatura de 120. Los materiales plásticos o adhesivos que no puedan soportar esta temperatura se deformarán o despegarán.

Para cumplir con las normas de seguridad, una vez que se ha instalado el aparato, no debería ser posible hacer contacto con las partes eléctricas.

Todas las partes que ofrecen protección deben repararse de tal manera que no puedan retirarse sin el uso de una herramienta.



Asegúrese de que el aparato esté apagado antes de reemplazar la lámpara para evitar la posibilidad de una descarga eléctrica.

CONEXIÓN A LA ALIMENTACIÓN PRINCIPAL

EL APARATO DEBE ESTAR CONECTADO DE ACUERDO CON LAS REGLAS ACTUALMENTE. SOLO PUEDE SER MANEJADO POR UN INSTALADOR ELÉCTRICO AUTORIZADO SI ESTÁ EN VIGOR.

ADVERTENCIA: ESTE APARATO DEBE CONECTARSE A TIERRA

- Compruebe que la potencia nominal de la fuente de alimentación y de los enchufes es adecuada para la potencia máxima del aparato, como se indica en la placa de especificaciones.
- El enchufe debe ser accesible después de la instalación. Coloque el enchufe en una toma con un tercer contacto que corresponda con la conexión a tierra. Esto debe estar conectado correctamente.
- Si el electrodoméstico solo tiene cables de alimentación pero no viene con un enchufe, conéctelo permanentemente al cableado fijo de la siguiente manera:
- El cable de tierra "amarillo / verde", que debe conectarse al terminal, debe ser unos 10 mm más largo que los otros cables; el cable neutro "azul" debe conectarse al terminal marcado con la letra N.
- Los cables con corriente "negro, marrón, rojo" deben conectarse al terminal L. La conexión a la red también se puede realizar instalando un interruptor de doble polo con un espacio mínimo entre los contactos de 3 mm, proporcional a la carga y cumpliendo con las regulaciones vigentes.

El cable de tierra amarillo / verde no debe ser controlado por el interruptor.

El enchufe o un interruptor bipolar utilizado para la conexión a la red eléctrica debe ser fácil de acceder, una vez que el aparato esté en posición.

IMPORTANTE: Coloque el cable de alimentación principal de modo que nunca esté sujeto a una temperatura superior a 50 ° C por encima de la temperatura ambiente.

- La seguridad eléctrica del aparato solo se puede garantizar cuando se ha conectado correctamente a una fuente de alimentación eficiente con conexión a tierra, según lo establecido en las normas de seguridad eléctrica.
- El fabricante no se hace responsable de ningún daño a personas u objetos debido a la falta de una conexión a tierra.

