

# KÄRCHER

makes a difference

**WD 1**

Español . . . . . 5

English . . . . . 11

Français . . . . . 17

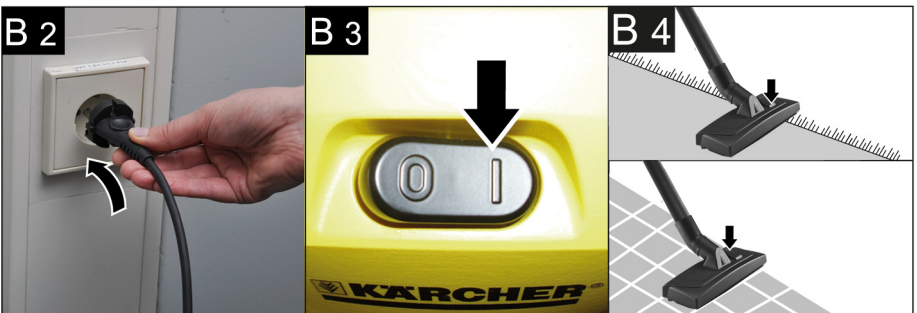
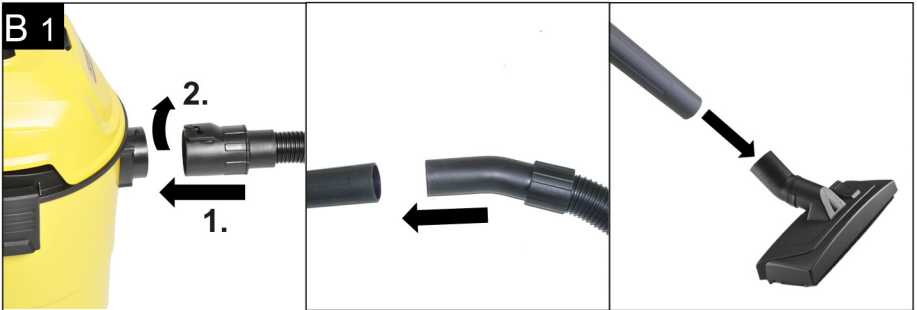
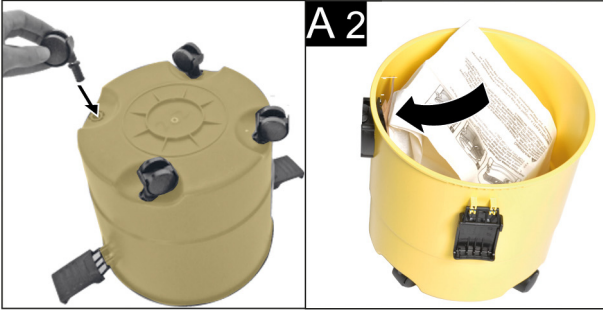


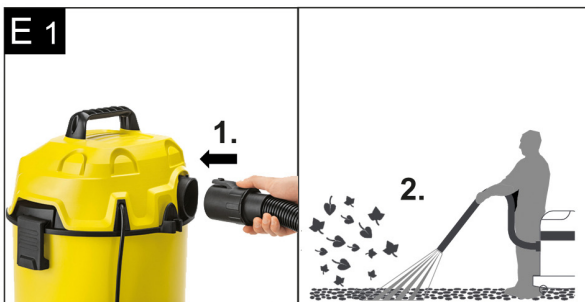
## CONSUMO DE ENERGÍA

1. En Operación: 1,15 kWh
  2. En Modo de Espera: N/A
- Modelo: WD 1



59670740 (04/18)







## Índice de contenidos

Indicaciones generales . . . . .	ES . . . 5
Indicaciones de seguridad . . . .	ES . . . 6
Descripción del aparato . . . . .	ES . . . 7
Manejo . . . . .	ES . . . 8
Cuidados y mantenimiento. . . .	ES . . 10
Ayuda en caso de avería . . . . .	ES . . 10
Datos técnicos . . . . .	ES . . 10

### Estimado cliente:



Antes del primer uso de su aparato, lea este manual original, actúe de acuerdo a sus indicaciones y guárdelo para un uso posterior o para otro propietario posterior.

## Indicaciones generales

### Uso previsto

El aparato está previsto para el uso como aspirador en seco conforme a las descripciones e instrucciones de seguridad de este manual de instrucciones.

Este aparato ha sido diseñado para el uso particular y no para los esfuerzos del uso industrial.

- Proteger el aparato de la lluvia. No depositarlo a la intemperie.
- No se deben aspirar cenizas ni hollín con este aparato.

Utilizar el aspirador de usos múltiples solo con:

- bolsas filtrantes originales.
- Accesorios y piezas de repuesto o accesorios opcionales originales.

El fabricante no asume responsabilidad alguna por los daños que pudieran derivarse de un uso inadecuado o incorrecto.

## Protección del medio ambiente



Los materiales de embalaje son reciclables. Por favor, no tire el embalaje a la basura doméstica; en vez de ello, entréguelo en los puntos oficiales de recogida para su reciclaje o recuperación.



Los aparatos viejos contienen materiales valiosos reciclables que deberían ser entregados para su aprovechamiento posterior. Por este motivo, entregue los aparatos usados en los puntos de recogida previstos para su reciclaje.

### Eliminación de filtro y bolsa filtrante

El filtro y la bolsa filtrante están fabricados con materiales biodegradables.

Si no aspira sustancias que no estén permitidas en la basura convencional, los puede eliminar con ella.

### Indicaciones sobre ingredientes

## Garantía

En todos los países rigen las condiciones de garantía establecidas por nuestra sociedad distribuidora. Las averías del aparato serán subsanadas gratuitamente dentro del período de garantía, siempre que las causas de las mismas se deban a defectos de material o de fabricación. En un caso de garantía, le rogamos que se dirija con el comprobante de compra al distribuidor donde adquirió el aparato o al Servicio al cliente autorizado más próximo a su domicilio.

### Servicio de atención al cliente

En caso de dudas o alteraciones, la sucursal de KÄRCHER estará encantada de ayudarle.

## **Pedido de piezas de repuesto y accesorios especiales**

Podrá encontrar una selección de las piezas de repuesto usadas con más frecuencia al final de las instrucciones de uso.

En su distribuidor o en la sucursal de KÄRCHER podrá adquirir piezas de repuesto y accesorios.

## **Indicaciones de seguridad**

- *Este aparato no es apto para ser manejado por personas con incapacidades físicas, sensoriales o intelectuales o falta de experiencia y/o conocimientos, a no ser que sean supervisados por una persona encargada o hayan recibido instrucciones de esta sobre como usar el aparato y qué peligros conlleva.*
- *Los niños solo podrán utilizar el aparato si tienen más de 8 años y siempre que haya una persona supervisando su seguridad o les hayan instruido sobre como manejar el aparato y los peligros que conlleva.*
- *Los niños no pueden jugar con el aparato.*
- *Supervisar a los niños para asegurarse de que no jueguen con el aparato.*
- *Los niños no pueden realizar la limpieza ni el mantenimiento sin supervisión.*
- *Mantener alejado el plástico del embalaje de los niños, se pueden ahogar.*

- *Apagar el aparato después de cada uso y antes de cada limpieza/mantenimiento.*
- *Peligro de incendio. No aspirar objetos incandescentes, con o sin llama.*
- *Está prohibido usar el aparato en zonas en las que exista riesgo de explosiones.*

### **△ Conexión eléctrica**

*Conecte el aparato únicamente a corriente alterna. La tensión tiene que corresponder a la indicada en la placa de características del aparato.*

### **△ Peligro de descarga eléctrica**

*No toque nunca el enchufe de red o la toma de corriente con las manos mojadas.*

*No saque el enchufe de la toma de corriente tirando del cable.*

*Antes de cada puesta en servicio, compruebe si el cable de conexión y el enchufe de red presentan daños. Si el cable de conexión estuviera deteriorado, debe solicitar sin demora a un electricista especializado del servicio de atención al cliente autorizado que lo sustituya.*

*Para evitar accidentes de origen eléctrico, recomendamos utilizar tomas de corriente con un interruptor protector de corriente de defecto preconectado (intensidad de corriente de liberación nominal: máx. 30 mA).*

### **△ ADVERTENCIA**

*Determinadas sustancias pueden mezclarse con el aire aspi-*

rado debido a las turbulencias dando lugar a mezclas o vapores explosivos.

**No aspirar nunca las siguientes sustancias:**

- Gases, líquidos y polvos explosivos o inflamables, (polvos reactivos)
- Polvos de metal reactivos (p. ej. aluminio, magnesio, zinc) en combinación con detergentes muy alcalinos y ácidos
- Ácidos y lejías fuertes sin diluir
- Disolventes orgánicos (p. ej. gasolina, diluyentes cromáticos, acetona, fuel).

Además, esas sustancias pueden afectar negativamente a los materiales empleados en el aparato.

### Símbolos del manual de instrucciones

#### **⚠ PELIGRO**

Para un peligro inminente que acarrea lesiones de gravedad o la muerte.

#### **⚠ ADVERTENCIA**

Para una situación que puede ser peligrosa, que puede acarrear lesiones de gravedad o la muerte.

#### **⚠ PRECAUCIÓN**

Para una situación que puede ser peligrosa, que puede acarrear lesiones leves o daños materiales.

## Descripción del aparato

Cuando desempaque el contenido del paquete, compruebe si faltan accesorios o si el aparato presenta daños. Informe a su distribuidor en caso de detectar daños ocasionados durante el transporte.

### **1 Racor de empalme de la manguera de aspiración**

Imagen **B1**

→ Para conectar la manguera de absorción al aspirar.

### **2 Manguera de aspiración**

Imagen **B1**

→ Insertar la manguera de aspiración en su orificio de conexión (cierre de bayoneta).

### **3 Cierre del recipiente**

Imagen **A1**

→ Tirar hacia fuera para abrir, presionar hacia dentro para cerrar.

### **4 Interruptor del aparato (ON / OFF)**

Imagen **B3**

**Posición I:** Aspirar o soplar.

**Posición 0:** El aparato está apagado.

### **5 Alojamiento de accesorios en el cabezal del aparato**

El alojamiento de accesorios permite guardar las boquillas de aspiración en el cabezal del aparato.

### **6 Asa de transporte**

Imagen **A1**

→ Para transportar el aparato o para extraer el cabezal de aparato tras el desbloqueo.

### **7 Ruedas para transporte**

Imagen **A1**

→ Las ruedas de transporte se suministran dentro del recipiente, montar antes de la puesta en marcha.

### **8 Tubos de aspiración (3)**

Imagen **B1**

→ Insertar tubos de transporte y conectar con la manguera de aspiración.

## 9 Tobera de suelos, conmutable

### Aspirar alfombras

Imagen **B 4**

→ Con el pie, pulse el conmutador de la tobera de suelos. Las tiras del cepillo de la parte inferior de la tobera de suelos quedan replegadas.

### Aspiración de superficies duras

Imagen **B 4**

→ Con el pie, pulse el conmutador de la tobera de suelos. Las tiras del cepillo de la parte inferior de la tobera de suelos quedan extendidas.

## 10 Conexión para soplado

Imagen **E 1**

→ Insertar la manguera de aspiración en la toma de aire para que se active la función de soplado.

## 11 Gancho porta cables

Imagen **F 2**

**Véase las figuras al final de este manual de instrucciones**

→ Para almacenar el cable de alimentación.

## 12 Cable de conexión a la red

## 13 Tobera para juntas

Para bordes, juntas, radiadores y zonas de difícil acceso.

## 14 Filtro de celulosa

Imagen **C 1**

→ Poner el filtro de espuma encima de la cesta filtrante para aspirar en húmedo.

**Indicación:** Cerciorarse del asiento firme del filtro de espuma.

## 15 Bolsa del filtro

Imagen **D 1**

→ Utilizar un saco de filtro para aspirar partículas de suciedad gruesa.

**Indicación:** A la hora de montar el saco del filtro, procurar que no se aspire ningún aire no filtrado por la cesta del filtro.

## 16 Bolsa filtrante de papel

Imagen **A 2**

Imagen **D 2**

**Indicación:** Para aspirar líquidos no se debe colocar una bolsa filtrante.

→ **Recomendación:** Colocar la bolsa filtrante para aspirar polvo fino.

El polvo aspirado se puede eliminar más fácil con la bolsa filtrante.

## Manejo

### △ PRECAUCIÓN

*Al aspirar en húmedo se debe trabajar siempre con el filtro de espuma colocado.*

*Al aspirar en seco se tiene que trabajar siempre con la bolsa del filtro colocado.*

### Antes de la puesta en marcha

Imagen **A 1**

→ Antes de la puesta en marcha montar las piezas sueltas suministradas con el aparato.

### Puesta en marcha

Imagen **B 1**

→ Conecte el accesorio.

Imagen **B 2**

→ Enchufe la clavija de red.

Imagen **B 3**

→ Conectar el aparato.



## Aspiración en seco

### ⚠ **PRECAUCIÓN**

*Antes de usar el filtro, comprobar si está dañado y cambiar si es necesario.*

Imagen **A2**

➔ **Recomendación:** Colocar la bolsa filtrante para aspirar polvo fino.

### **Indicaciones sobre la bolsa filtrante**

- Cuanto más suciedad de aspira más se llena la bolsa filtrante.
- En caso de aspirar polvo fino, arena etc... se debe cambiar la bolsa filtrante con más frecuencia.
- Las bolsas filtrantes pueden explotar, por eso es necesario cambiarla a tiempo.

### ⚠ **PRECAUCIÓN**

*Aspirar cenizas frías solo con el separador previo.*

Nº referencia modelo Basic: 2.863-139.0,  
modelo Premium: 2.863-161.0.

## Aspiración de líquidos

### ⚠ **ADVERTENCIA**

*¡En caso de que se forme espuma o salga líquido, desconecte el aparato inmediatamente o desenchufar!*

*¡No utilizar una bolsa filtrante!*

**Nota:** Si el recipiente está lleno, un flotador cierra el orificio de aspiración y el aparato gira a un mayor número de revoluciones. Desconecte el aparato de inmediato y vacíe el recipiente.

Imagen **C1**

➔ Poner el filtro de espuma encima de la cesta filtrante para aspirar en húmedo.

**Indicación:** Cerciorarse del asiento firme del filtro de espuma.

## Función de soplado

Limpieza de zonas de difícil acceso o donde la aspiración no sea posible, p.ej. hojas del lecho de gravilla.

Imagen **E1**

➔ Insertar la manguera de aspiración en la toma de aire para que se active la función de soplado.

## Interrupción del funcionamiento

➔ Desconexión del aparato

## Finalización del funcionamiento

➔ Apague el aparato y desenchufe la clavija de red.

## Vacíe el depósito

Imagen **F1**

**Véase las figuras al final de este manual de instrucciones**

➔ Quite el cabezal de aparato y vacíe el depósito.

## Almacenamiento del aparato

Imagen **F2**

**Véase las figuras al final de este manual de instrucciones**

➔ Guardar la conexión a la red y los accesorios en el aparato. Guarde el aparato en un lugar seco.

## Cuidados y mantenimiento

### ⚠ PELIGRO

*Apague el aparato y desenchufe la clavija de red antes de efectuar los trabajos de cuidado y mantenimiento.*

*Los trabajos de reparación y trabajos en componentes eléctricos sólo los puede realizar el Servicio técnico autorizado.*

### ⚠ ADVERTENCIA

*No utilice detergentes abrasivos, ni detergentes para cristales o multiuso. No sumerja jamás el aparato en agua.*

- Limpie el aparato y los accesorios de plástico con un limpiador de materiales sintéticos de los habituales en el mercado.
- En caso necesario, aclarar el depósito y los accesorios con agua y secar antes de volverlos a utilizar.

Imagen **G1**

**Véase las figuras al final de este manual de instrucciones**

- Si es necesario, limpiar el filtro de celulosa bajo agua corriente, no frotar ni cepillar. Antes del montaje dejar secar totalmente.

## Ayuda en caso de avería

### Potencia de aspiración reducida

Si la potencia de absorción del aparato disminuye, comprobar los siguientes puntos.

Imagen **B1**

- Los accesorios, la manguera de aspiración o los tubos de aspiración están obstruidos; elimine la obstrucción con ayuda de una vara.

Imagen **A2**

- La bolsa filtrante está llena, sustituirla por otra.

Imagen **G1**

**Véase las figuras al final de este manual de instrucciones**

- Limpiar el filtro de espuma con agua corriente, secar bien antes de volver a colocarlo.
- Si el saco del filtro está sucio, sacudirlo para que caiga la suciedad.

## Datos técnicos

Tensión 1~50-60 Hz	120-127	V
Potencia $P_{nom}$	1200	W
Capacidad del depósito	15	l
Absorción de agua con el asa	9,0	l
Absorción de agua con boquilla para suelos	6,0	l
Cable de conexión a la red	SJTW-16AWG-2C 105°C	
Nivel de presión acústica (EN 60704-2-1)	77	dB(A)
Peso sin accesorios	3,8	kg

**Reservado el derecho a realizar modificaciones técnicas.**

## Contents

General notes . . . . .	EN	.. 11
Safety instructions . . . . .	EN	.. 12
Description of the Appliance . .	EN	.. 14
Operation . . . . .	EN	.. 15
Care and maintenance . . . . .	EN	.. 16
Troubleshooting . . . . .	EN	.. 16
Technical specifications . . . . .	EN	.. 16

### Dear Customer,



Please read and comply with these original instructions prior to the initial operation of your appliance and store them for later use or subsequent owners.

## General notes

### Proper use

In accordance with the descriptions and the safety information in these operating instructions the appliance is intended for use as a multi-purpose vacuum cleaner.

This appliance has been designed for use in private households and is not intended for commercial use.

- Protect the unit from rain. Do not store outside.
- This device may not be used to suck in ash and soot.

Use the multi-purpose vacuum cleaner only with:

- Original filter bag.
- Original spare parts, accessories and special accessories.

The manufacturer is not responsible for any damages that may occur on account of improper use or wrong operations.

## Environmental protection



The packaging material can be recycled. Please do not place the packaging into the ordinary refuse for disposal, but arrange for the proper recycling.



Old appliances contain valuable materials that can be recycled. Please arrange for the proper recycling of old appliances. Please dispose your old appliances using appropriate collection systems.

### Disposing the filters and filter bags

Filters and filter bags are made from environment-friendly materials.

They can therefore be disposed off through the normal household garbage provided you have not sucked in substances that are not permitted to be thrown into household garbage.

## Warranty

The terms of the guarantee applicable in each country have been published by our respective national distributors. We will repair possible faults on your unit free of charge within the warranty period, insofar as the faults are caused by material defects or defective workmanship. Guarantee claims should be addressed to your dealer or the nearest authorized customer service centre, and supported by documentary evidence of purchase.

## Customer Service

Our KÄRCHER branch will be pleased to help you further in the case of questions or faults.

## Ordering spare parts and special attachments

At the end of the operating instructions you will find a selected list of spare parts that are often required.

You can procure the spare parts and the attachments from your dealer or your KÄRCHER branch office.

## Safety instructions

- *This appliance is not intended for use by persons with limited physical, sensory or mental capacities or lacking experience and/or skills, unless such persons are accompanied and supervised by a person in charge of their safety or they have received precise instructions on the use of this appliance and have understood the resulting risks.*
- *Children may only use this appliance if they are over the age of 8 and supervised by a person in charge of their safety, or if they have received instructions on the use of this appliance and have understood the resulting risks.*
- *Children must not play with this appliance.*
- *Supervise children to prevent them from playing with the appliance.*
- *Cleaning and user maintenance must not be performed by children without supervision.*
- *Keep packaging film away from children - risk of suffocation!*

- *Switch the appliance off after every use and prior to every cleaning/maintenance procedure.*
- *Risk of fire. Do not vacuum up any burning or glowing objects.*
- *The appliance may not be used in areas where a risk of explosion is present.*

### ⚠ **Electrical connection**

*The appliance may only be connected to alternating current. The voltage must correspond with the type plate on the appliance.*

### ⚠ **Risk of electric shock**

*Never touch the mains plug and the socket with wet hands.*

*Do not pull the plug from the socket by pulling on the connecting cable.*

*Check the power cord with mains plug for damage before every use. To avoid risks, arrange immediately the exchange by an authorized customer service or a skilled electrician, if the power cord is damaged.*

*To avoid accidents due to electrical faults we recommend the use of sockets with a line-side current-limiting circuit breaker (max. 30 mA nominal tripping current).*

### ⚠ **WARNING**

*Certain materials may produce explosive vapours or mixtures when agitated by the suction air!*

*Never vacuum up the following materials:*

- *Explosive or combustible gases, liquids and dust particles (reactive dust particles)*
- *Reactive metal dust particles (such as aluminium, magnesium, zinc) in combination with highly alkaline or acidic detergents*
- *Undiluted, strong acids and alkalies*
- *Organic solvents (such as petrol, paint thinners, acetone, heating oil).*

*In addition, these substances may cause the appliance materials to corrode.*

#### **Symbols in the operating instructions**

##### **△ DANGER**

*Immediate danger that can cause severe injury or even death.*

##### **△ WARNING**

*Possible hazardous situation that could lead to severe injury or even death.*

##### **△ CAUTION**

*Possible hazardous situation that could lead to mild injury to persons or damage to property.*

## Description of the Appliance

When unpacking the product, make sure that no accessories are missing and that none of the package contents have been damaged. If you detect any transport damages please contact your dealer.

### 1 Suction hose connection

Illustration **B 1**

→ To connect the suction hose during vacuuming.

### 2 Suction hose with handle

Illustration **B 1**

→ Insert the suction hose into the suction hose connection (bayonet lock).

### 3 Container closure

Illustration **A 1**

→ Pull out to open, push in to lock.

### 4 ON/OFF switch for appliance

Illustration **B 3**

**Position I:** Suction or blowing

**Position 0:** Appliance is switched off

### 5 Accessory compartment, appliance head

This accessory compartment allows the storage of suction nozzles on the appliance.

### 6 Carrying handle

Illustration **A 1**

→ To carry the appliance or to remove the appliance head after unlocking.

### 7 Steering roller

Illustration **A 1**

→ The steering rollers are located in the compartment when the appliance is delivered. These must be attached prior to starting up the appliance.

### 8 Suction pipes (3x)

Illustration **B 1**

→ Put the suction pipes together and connect with suction hose.

### 9 Floor nozzle, reversible

#### Vacuuming carpeted floors

Illustration **B 4**

→ Use your foot to press the reversing switch of the floor nozzle. The brush strips at the bottom of the floor nozzle are retracted.

#### Vacuuming hard surfaces

Illustration **B 4**

→ Use your foot to press the reversing switch of the floor nozzle. The brush strips at the bottom of the floor nozzle are extended.

### 10 Blowing connection

Illustration **E 1**

→ Connect the suction hose to the blower connection, this will activate the blower function.

### 11 Cable hook

Illustration **F 2**

**See table at the end of these instructions**

→ To store the mains cable.

### 12 Supply Cord

### 13 Crevice nozzle

For edges, joints, heaters and hard to reach locations.

### 14 Foam filter

Illustration **C 1**

→ Pull a foam filter over the filter basket for wet vacuum cleaning.

**Note:** Ensure firm seating of the foam filter.

### 15 Filter bag

Illustration **D 1**

→ Use filter bag for vacuuming up coarse soiling.

**Note:** When installing the filter bag, ensure that no unfiltered air can be sucked through the filter basket.

## 16 Paper filter bag

Illustration **A 2**

Illustration **D 2**

**Note:** Do not use a filter bag for wet vacuuming!

- **Recommendation:** To vacuum fine dust, use the filter bag.  
Vacuumed up dust can be more easily disposed of with the filter bag.

### Operation

#### ⚠ **CAUTION**

*Always work with the inserted foam filter during wet vacuum cleaning.*

*When dry vacuum cleaning always work with the filter bag inserted.*

#### Before Startup

Illustration **A 1**

- Mount loose parts delivered with appliance prior to start-up.

#### Start up

Illustration **B 1**

- Connect accessories.

Illustration **B 2**

- Plug in the mains plug.

Illustration **B 3**

- Turn on the machine.

#### Dry vacuum cleaning

#### ⚠ **CAUTION**

*Check the filter for damage prior to installation and replace as necessary.*

Illustration **A 2**

- **Recommendation:** To vacuum fine dust, use the filter bag.

#### Information filter bag

- The filling level of the filter bag depends on the dirt that is sucked in.
- The filter bag needs to be replaced more frequently while sucking in fine dust, sand, etc.

- Clogged filter bags can burst - therefore make sure to replace the filter bag in a timely manner!

#### ⚠ **CAUTION**

*Vacuum cold ashes only when using a pre-filter.*

Order no. basic design: 2.863-139.0, premium design: 2.863-161.0.

#### Wet vacuum cleaning

#### ⚠ **WARNING**

*Immediately switch the appliance off or pull the power plug if foam forms or liquids escape!  
Do not use a filter bag!*

**Note:** If the container is full, a float closes the suction opening, and the appliance works at a higher speed. Switch off the appliance immediately, and empty the container.

Illustration **C 1**

- Pull a foam filter over the filter basket for wet vacuum cleaning.

**Note:** Ensure firm seating of the foam filter.

#### Blowing function

Cleaning hard to reach locations or, where vacuuming is not possible, like leaves from a gravel bed.

Illustration **E 1**

- Connect the suction hose to the blower connection, this will activate the blower function.

#### Interrupting operation

- Turn off the appliance.

## Finish operation

- Turn off the appliance and disconnect the mains plug.

## Empty the container

Illustration **F1**

### See table at the end of these instructions

- Remove the appliance head and empty the reservoir.

## Storing the appliance

Illustration **F2**

### See table at the end of these instructions

- Stow away the mains cable and accessory at the machine. Store the appliance in a dry room.

## Care and maintenance

### **⚠ DANGER**

*Turn off the appliance and remove the mains plug prior to any care and maintenance work. Repair works may only be performed by the authorised customer service.*

### **⚠ WARNING**

*Do not use abrasives, glass or universal cleaners! Never immerse the appliance in water.*

- Clean the appliance and accessory parts made of plastic with a commercial plastic cleaner.
- If required, rinse the container and accessories with water properly and dry them before reuse.

Illustration **G1**

### See table at the end of these instructions

- Only clean the foam filter under running water; do not wipe or brush. Let it dry completely prior to installation.

## Troubleshooting

### Decreasing cleaning power

If the cleaning power of the appliance deteriorates please check the following:

Illustration **B1**

- Accessories, suction hose or suction pipes are clogged, please remove the obstruction using a stick.

Illustration **A2**

- Filter bag is full, install new filter bag.

Illustration **G1**

### See table at the end of these instructions

- Clean the foam filter under running water; let it dry before reinserting it.
- Filter bag is soiled, tap filter bag.

## Technical specifications

Voltage	120-127	V
1~50-60 Hz		
Output P <sub>nom</sub>	1200	W
Container capacity	15	l
Water intake with handle	9,0	l
Water intake with floor nozzle	6,0	l
Power cord	SJTW-16AWG-2C 105°C	
Sound pressure level (EN 60704-2-1)	77	dB(A)
Weight (without accessories)	3,8	kg

**Subject to technical modifications!**



## Table des matières

Consignes générales . . . . .	FR . . 17
Consignes de sécurité . . . . .	FR . . 18
Description de l'appareil . . . . .	FR . . 20
Utilisation . . . . .	FR . . 21
Entretien et maintenance . . . . .	FR . . 22
Assistance en cas de panne . . . . .	FR . . 23
Caractéristiques techniques . . . . .	FR . . 23

### Cher client,



Lire cette notice originale avant la première utilisation de votre appareil, se comporter selon ce qu'elle requiert et la conserver pour une utilisation ultérieure ou pour le propriétaire futur.

## Consignes générales

### Utilisation conforme

L'appareil est conçu pour une aspiration multi-usages, conformément aux descriptions et consignes de sécurité stipulées dans ce manuel d'utilisation.

Cet appareil ne doit être utilisé que pour un usage domestique.

- Protéger l'appareil de la pluie. Ne pas l'entreposer à l'extérieur.
- Il est interdit d'aspirer des cendres et de la suie avec cet appareil.

N'utiliser l'aspirateur qu'en association avec :

- le sac de filtrage original.
- des pièces de rechange, accessoires ou accessoires spéciaux originaux.

Le fabricant décline toute responsabilité en cas de dommages dus à une utilisation non conforme ou incorrecte de l'appareil.

## Protection de l'environnement



Les matériaux constitutifs de l'emballage sont recyclables. Ne pas jeter les emballages dans les ordures ménagères, mais les remettre à un système de recyclage.



Les appareils usés contiennent des matériaux précieux recyclables lesquels doivent être apportés à un système de recyclage. Pour cette raison, utilisez des systèmes de collecte adéquats afin d'éliminer les appareils usés.

### Élimination du filtre et du sac du filtre

Le filtre et le sac du filtre sont fabriqués en matériaux recyclables.

S'ils ne contiennent aucune substance aspirée dont l'élimination est interdite dans les déchets ménagers, vous pouvez les jeter dans les déchets ordinaires.

### Instructions relatives aux ingrédients (REACH)

## Garantie

Dans chaque pays, les conditions de garantie en vigueur sont celles publiées par notre société de distribution responsable. Nous éliminons gratuitement d'éventuelles pannes sur l'appareil au cours de la durée de la garantie, dans la mesure où une erreur de matériau ou de fabrication en sont la cause. En cas de recours en garantie, il faut s'adresser avec le bon d'achat au revendeur respectif ou au prochain service après-vente.

## Service après-vente

Notre succursale Kärcher® se tient à votre entière disposition pour d'éventuelles questions ou problèmes.

## Commande de pièces détachées et d'accessoires spécifiques

Une sélection des pièces de rechange utilisées le plus se trouve à la fin du mode d'emploi.

Vous obtiendrez des pièces détachées et des accessoires chez votre revendeur ou auprès d'une filiale Kärcher®.

## Consignes de sécurité

- *Cet appareil n'est pas destiné à être utilisé par des personnes ayant des capacités physiques, sensorielles ou mentales réduites ou manquant d'expérience et/ou de connaissances, sauf si ces mêmes personnes sont sous la supervision d'une personne responsable de leur sécurité ou ont été formées à l'utilisation de l'appareil.*
- *Des enfants ne peuvent utiliser l'appareil que s'ils ont plus de 8 ans et s'ils sont sous la surveillance d'une personne compétente ou s'ils ont reçu de sa part des instructions d'utilisation de l'appareil et s'ils ont compris les dangers qui peuvent en résulter.*
- *Les enfants ne doivent pas jouer avec l'appareil.*
- *Surveiller les enfants pour s'assurer qu'ils ne jouent pas avec l'appareil.*
- *Le nettoyage et la maintenance par l'utilisateur ne doivent pas être effectués par des enfants sans surveillance.*

- *Tenir les films plastiques d'emballages hors de portée des enfants, risque d'étouffement !*
- *Mettre l'appareil hors service après chaque utilisation et avant chaque nettoyage/entretien.*
- *Risque d'incendie. N'aspirer aucun objet enflammé ou incandescent.*
- *Il est interdit d'utiliser l'appareil dans des zones présentant des risques d'explosion.*

### △ **Raccordement électrique**

*L'appareil doit être raccordé uniquement au courant alternatif. La tension doit être identique avec celle indiquée sur la plaque signalétique de l'appareil.*

### △ **Risque de choc électrique**

*Ne jamais saisir la fiche secteur ni la prise de courant avec des mains humides.*

*Ne pas débrancher la fiche secteur en tirant le câble d'alimentation.*

*Vérifier avant chaque utilisation que le câble et la fiche secteur ne sont pas endommagés. Un câble d'alimentation endommagé doit immédiatement être remplacé par le service après-vente ou un électricien agréé.*

*Pour éviter des accidents électriques nous recommandons d'utiliser des prises de courant avec un interrupteur de protection contre les courants de fuite placé en amont (courant de dé-*

clenchement nominal maximal de 30 mA).

### **△ AVERTISSEMENT**

*Des substances déterminées peuvent provoquer la formation de vapeurs ou de mélanges explosifs par tourbillonnement avec l'air aspiré.*

*Ne jamais aspirer les substances suivantes:*

- *Des gazes, liquides et poussières (poussières réactives) explosifs ou inflammables*
- *Poussières réactives de métal (p.ex. aluminium, magnésium, zinc) en rapport avec des détergents alcalins et acides*
- *Acides forts et lessives non diluées*
- *Solvants organiques (p.ex. essence, dilutif de couleur, acétone, fuel).*

*Par ailleurs, elles peuvent s'avérer agressives pour les matériaux utilisés sur l'appareil.*

### **Symboles utilisés dans le mode d'emploi**

#### **△ DANGER**

*Pour un danger immédiat qui peut avoir pour conséquence la mort ou des blessures corporelles graves.*

#### **△ AVERTISSEMENT**

*Pour une situation potentiellement dangereuse qui peut avoir pour conséquence des blessures corporelles graves ou la mort.*

#### **△ PRÉCAUTION**

*Pour une situation potentiellement dangereuse qui peut avoir pour conséquence des blessures légères ou des dommages matériels.*

## Description de l'appareil

Contrôler le matériel lors du déballage pour constater des accessoires manquants ou des dommages. Si des dégâts dus au transport sont constatés, il faut en informer le revendeur.

### 1 Raccord du tuyau d'aspiration

Illustration **B1**

→ Pour le raccord du tuyau d'aspiration lors de l'aspiration.

### 2 Flexible d'aspiration avec poignée

Illustration **B1**

→ Visser le flexible d'aspiration dans un raccord de flexible d'aspiration (raccord à baïonnette).

### 3 Dispositif de verrouillage de la cuve

Illustration **A1**

→ Le tirer vers l'extérieur pour l'ouvrir et le presser vers l'intérieur pour le verrouiller.

### 4 Interrupteur MARCHE/ARRET

Illustration **B3**

**Position I** : aspirer ou souffler.

**Position 0** : appareil hors circuit.

### 5 Logement des accessoires de la tête de l'appareil

Le logement d'accessoires permet le rangement de buses d'aspiration sur la tête de l'appareil.

### 6 Poignée de transport

Illustration **A1**

→ Pour porter l'appareil ou pour retirer la tête de l'appareil après le déverrouillage.

### 7 Roues directionnelles

Illustration **A1**

→ À la livraison, les roulettes sont logées dans le réservoir et doivent être montées avant la mise en service.

### 8 Tubes d'aspiration (3x)

Illustration **B1**

→ Brancher les tubes d'aspiration ensemble et se connecter avec le flexible d'aspiration.

### 9 Brosse pour le sol, avec inverseur

#### Aspiration de moquettes

Illustration **B4**

→ Appuyer avec le pied sur l'inverseur de la buse pour sol. Les brosses sur le côté inférieur de la buse pour sol sont rentrées.

#### Aspiration de surfaces dures

Illustration **B4**

→ Appuyer avec le pied sur l'inverseur de la buse pour sol. Les brosses sur le côté inférieur de la buse pour sol sont déployées.

### 10 Raccord de soufflerie

Illustration **E1**

→ Insérer le flexible d'aspiration dans le raccord de soufflage pour activer la fonction de soufflage.

### 11 Crochet de câble

Illustration **F2**

**Voir les figures à la fin du manuel d'utilisation.**

→ Pour ranger le câble de raccordement.

### 12 Câble d'alimentation

### 13 Buse à joints

Pour les arêtes, les joints, les radiateurs et les zones difficilement accessibles.

### 14 Filtre de matière plastique mousse

Illustration **C1**

→ Mettre le filtre en mousse dans le panier à filtre pour le nettoyage humide.

**Remarque** : S'assurer du bon appui du filtre en mousse.

## 15 Sac filtrant

Illustration **D1**

→ Utiliser un sac de filtration pour aspirer les saletés grossières.

**Remarque** : En installant le sac de filtration, assurez-vous que de l'air non filtré ne peut pas être aspiré par le panier filtre.

## 16 Sac filtrant en papier

Illustration **A2**

Illustration **D2**

**Remarque** : pour l'aspiration humide, le sac filtrant ne doit pas être mise en place !

→ **Recommandation** : Mettre le sac filtrant en place pour aspirer les poussières fines.

La poussière aspirée peut être plus facilement éliminée avec le sac de filtration.

## Utilisation

### △ **PRÉCAUTION**

*Toujours travailler avec un filtre en mousse inséré pendant le nettoyage par aspiration humide.*

*Pour une aspiration à sec, toujours travailler avec un sac filtrant mis en place.*

### Avant la mise en service

Illustration **A1**

→ Monter les pièces jointes en vrac à l'appareil avant la mise en service.

### Mise en service

Illustration **B1**

→ Raccorder les accessoires.

Illustration **B2**

→ Brancher la fiche secteur.

Illustration **B3**

→ Allumer l'appareil.

## Aspiration de poussières

### △ **PRÉCAUTION**

*Avant l'utilisation, vérifier l'état du filtre et le remplacer en cas de besoin.*

Illustration **A2**

→ **Recommandation** : mettre le sac filtrant en place pour aspirer les poussières fines.

### Remarques relatives au sac filtrant

- Le niveau de remplissage du sac à poussière dépend de la saleté aspirée.
- En cas de poussière fine, sable etc... le sac à poussière doit être changé plusieurs fois.
- Les sac filtrants colmatés pouvant éclater, remplacer le sac filtrant à temps !

### △ **PRÉCAUTION**

*Aspiration de cendres froides uniquement avec préséparateur.*

référence du modèle de base : 2.863-139.0-0, modèle premium : 2.863-161.0.

## Aspiration humide

### △ **AVERTISSEMENT**

*En cas de formation de mousse ou de fuite, éteindre immédiatement l'appareil ou bien débrancher la prise secteur!*

*Ne pas utiliser de papier filtre!*

**Remarque** : Dès que la cuve est pleine, un flotteur obture l'ouverture d'aspiration et la vitesse de rotation augmente. Arrêter immédiatement l'appareil et vider la cuve.

Illustration **C1**

→ Mettre le filtre en mousse dans le panier à filtre pour le nettoyage humide.

**Remarque** : S'assurer du bon appui du filtre en mousse.

## Soufflage

Nettoyage d'endroits difficilement accessibles ou là où l'aspiration s'avère impossible, par exemple feuilles sur lit de cailloux.

Illustration **E1**

- Insérer le flexible d'aspiration dans le raccord de soufflage pour activer la fonction de soufflage.

## Interrompre le fonctionnement

- Mettre l'appareil hors tension.

## Fin de l'utilisation

- Eteindre l'appareil et retirer la fiche du secteur.

## Vider le réservoir

Illustration **F1**

**Voir les figures à la fin du manuel d'utilisation.**

- Enlever la tête de l'appareil et vider le réservoir.

## Ranger l'appareil

Illustration **F2**

**Voir les figures à la fin du manuel d'utilisation.**

- Ranger le câble de raccordement et les accessoires sur l'appareil. Stocker l'appareil dans des locaux secs.

## Entretien et maintenance

### ⚠ **DANGER**

*Avant tout travail d'entretien et de maintenance, mettre l'appareil hors tension et débrancher la fiche secteur.*

*Seul le service après-vente agréé est autorisé à effectuer des travaux de réparation ou des travaux concernant les pièces électriques de l'appareil.*

### ⚠ **AVERTISSEMENT**

*N'utiliser aucun produit moussant, pour vitres ou multi-usage ! Ne jamais plonger l'appareil dans l'eau.*

- Entretien l'appareil et les accessoires plastique au moyen d'un nettoyant plastique disponible dans le commerce.
- Rincer cuve et accessoires à l'eau si nécessaire et les sécher avant toute réutilisation.

Illustration **G1**

**Voir les figures à la fin du manuel d'utilisation.**

- Si nécessaire, ne nettoyer le filtre mousse qu'à l'eau claire, sans la frotter, ni la brosser. La faire complètement sécher avant le montage.

## Assistance en cas de panne

### Faible puissance d'aspiration

Si la puissance d'aspiration baisse, veuillez vérifier les points suivants.

Illustration **B1**

→ Accessoires, tuyau d'aspiration ou tubes d'aspiration colmatés, éliminer le colmatage avec un bâton.

Illustration **A2**

→ Le sac filtrant est plein ; mettre un nouveau sac filtrant en place.

Illustration **G1**

**Voir les figures à la fin du manuel d'utilisation.**

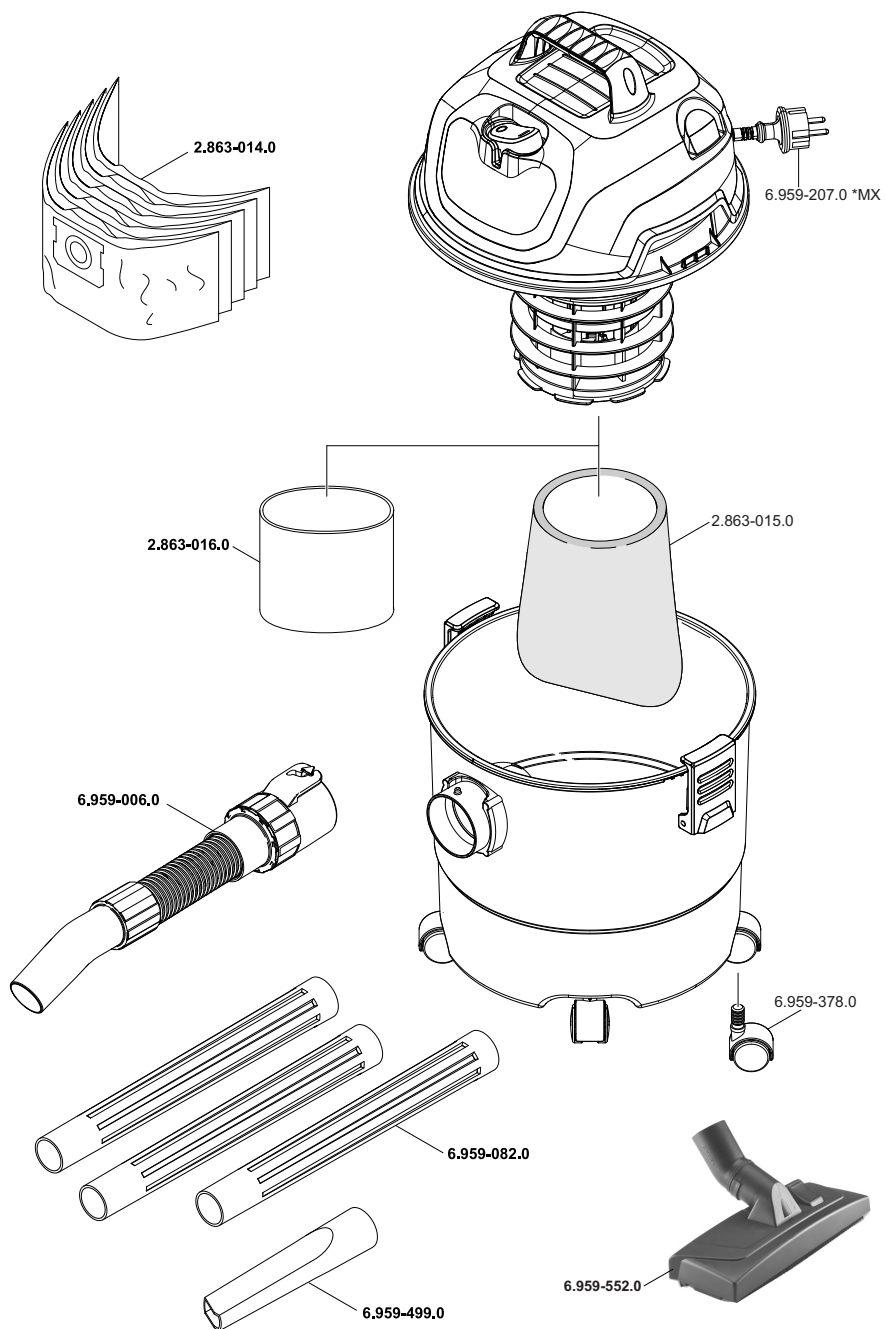
→ Nettoyer la cartouche filtrante sous l'eau, et la laisser sécher avant de la repositionner.

→ Le sac de filtration est un sac de filtration souillé sur robinet.

## Caractéristiques techniques

Tension 1~50-60 Hz	120-127	V
Puissance P <sub>nom</sub>	1200	W
Volume de la cuve	15	l
Arrivée d'eau avec poignée	9,0	l
Arrivée d'eau avec buse de sol	6,0	l
Câble d'alimentation	SJTW-16AWG-2C 105°C	
Niveau de pression acoustique (EN 60704-2-1)	77	dB(A)
Poids (sans accessoire)	3,8	kg

***Sous réserve de modifications techniques !***





F 1



F 2



G 1



G 1



G 1

