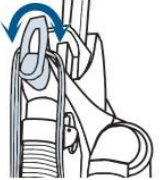
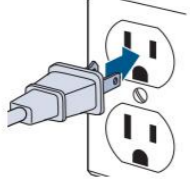
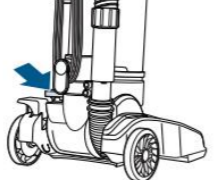
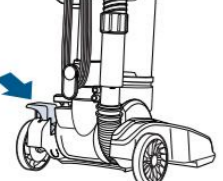
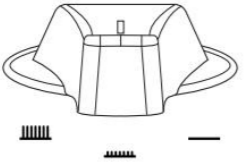
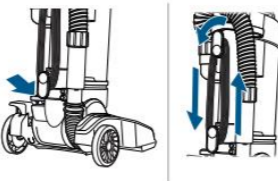

1. Inserte el mango en la base con la pestaña orientada hacia la parte posterior de la aspiradora. Presione hacia abajo hasta que haga clic.	2. Envuelva el cable de alimentación alrededor de los enrolladores de cable superior e inferior.	3. Coloque el portaherramientas TurboBrush® en el mango alineando el orificio con la muesca del mango.  Coloque las herramientas insertándolas en los portaherramientas de la unidad.

## Uso de su aspiradora

		
1. Gire la envoltura del cable Quick Release™ superior hacia abajo para quitar el cable.	2. Conecte el enchufe del cable de alimentación a una toma de corriente polarizada.	3. Presione el botón rojo de encendido con el pie para encender y apagar la aspiradora.


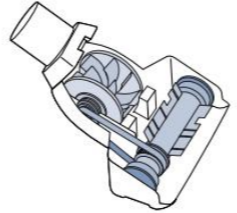
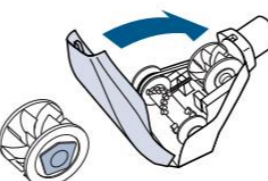
		
4. Pise el pedal de inclinación y tire de la manija hacia usted.	5. Gire el dial del pie hasta alcanzar la altura deseada.	6. Para apagar la máquina, pise el pedal del interruptor de encendido.
Nota: Para maniobrar debajo de los muebles, pise y mantenga presionado el pedal para reclinar aún más la máquina.	Consejo: Para un rendimiento óptimo, ajuste la potencia a la mínima. Si le cuesta empujar la aspiradora, ajuste la potencia a la siguiente potencia.	Una vez terminado, enrolle el cable de alimentación alrededor de los enrolladores. Sujételo al cable de alimentación para asegurarlo.

**⚠ ADVERTENCIA** Antes de usar la aspiradora, asegúrese de que el tanque de suciedad esté en la posición bloqueada y que todos los filtros, Tanto el prefiltro como el posfiltro están instalados. NO utilice la aspiradora sin estos filtros.

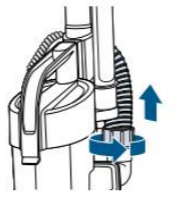
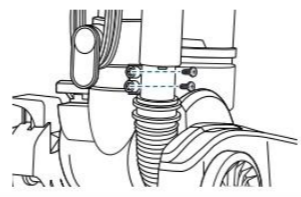
• Para reducir el riesgo de descarga eléctrica, apague el interruptor de encendido y desconecte el enchufe del tomacorriente antes de realizar tareas de mantenimiento o verificación de problemas.

## Mantenimiento de la herramienta TurboBrush®

Para obtener más consejos de mantenimiento útiles, consulte [support.BISSELL.com](http://support.BISSELL.com).

		
1. Gire el collar gris en sentido contrario a las agujas del reloj hasta que aparezca la ranura, luego separe la placa frontal.	2. Retire el rodillo del cepillo, la correa y la rueda de paletas. Inspeccione si presentan daños y reemplácelos si es necesario.	3. Para volver a ensamblar, alinee dos clips en cada extremo de la rueda de paletas con la correa puesta y vuelva a colocarlos en su lugar. Coloque el rodillo del cepillo con la correa nuevamente dentro. La placa frontal no cerrará correctamente si todas las piezas no están alineadas correctamente.

## Limpeza de la manguera y el pie

	
1. Localice la manguera extensible donde se conecta al codo de la manguera en la parte trasera de la máquina. Limpie los residuos.	2. Localice la manguera transparente debajo del soporte. Retire dos tornillos y limpie las obstrucciones y residuos de la manguera con un objeto largo y estrecho. Vuelva a colocar los tornillos y vuelva a conectar la manguera extensible deslizando sobre la entrada y girándola hacia arriba hasta la posición de bloqueo.

Nota: Si no se puede acceder a los residuos a través de la manguera, siga las instrucciones para limpiar el conducto de aire en la sección "Mantenimiento del rodillo del cepillo y las correas".

## Solución de problemas

Para obtener una guía completa de su producto y consejos de soporte, visite [support.BISSELL.com](http://support.BISSELL.com).

## Garantía

Garantía limitada de 2 años (puede variar según el estado). Visite [support.BISSELL.com](http://support.BISSELL.com) o llame al 1-800-237-7691 para obtener información completa sobre la garantía.

**⚠ ADVERTENCIA** Para reducir el riesgo de descarga eléctrica, apague el interruptor de encendido y desconecte el enchufe del tomacorriente antes de realizar comprobaciones de mantenimiento o solución de problemas.

## ♥ Cada compra salva mascotas™

BISSELL apoya con orgullo a BISSELL Pet Foundation® y su misión de ayudar a salvar a las mascotas sin hogar. Al comprar un producto BISSELL®, también ayuda a salvar a sus mascotas. Nos enorgullece diseñar productos que ayudan a eliminar los desechos, los olores y la falta de hogar de las mascotas. Visite [BISSELLsavespets.com](http://BISSELLsavespets.com) para obtener más información.

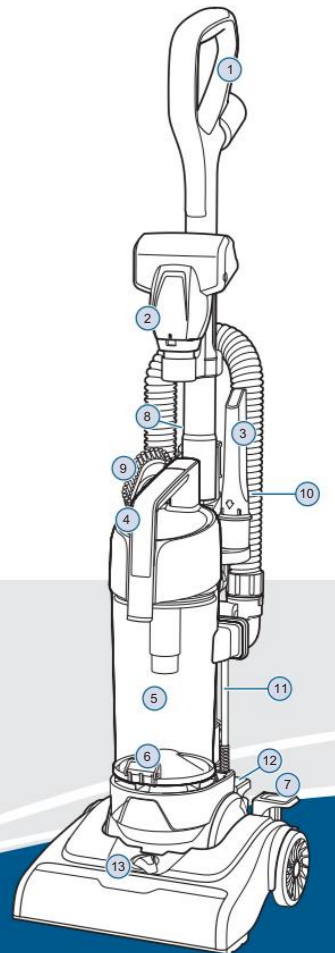


## CLEANVIEW® COMPACTO TURBO ASPIRADORA VERTICAL SERIE 3437

Instrucciones importantes de seguridad.....	2
¿Qué hay en la caja? .....	2
Montaje.....	3
Uso de su aspiradora.....	3
Limpieza de pisos superiores.....	4
Vaciado y limpieza del depósito de suciedad.....	4
Limpieza del filtro .....	5
Mantenimiento del rodillo de cepillo y las correas.....	5
Mantenimiento de la herramienta TurboBrush® .....	6
Limpieza de la manguera y el pie.....	6
Solución de problemas.....	6
Garantía.....	6

### Descripción general del producto

- |  |                                 |
|--|---------------------------------|
| 1. Varilla de extensión                    | 9. Cepillo para polvo           |
| 2. Herramienta TurboBrush®                 | 10. Manguera elástica           |
| 3. Herramienta para grietas                | 11. Cable de alimentación       |
| 4. Botón de liberación del tanque          | 12. Pedal de encendido          |
| 5. Tanque de suciedad                      | 13. Perilla de ajuste de altura |
| 6. Botón de vaciado del tanque de suciedad |                                 |
| 7. Pedal de inclinación del mango          |                                 |
| 8. Liberación de la varilla de extensión   |                                 |



¡Conoce tu nuevo producto BISSELL!

Visite [support.BISSELL.com](http://support.BISSELL.com) para obtener una guía completa de su nueva compra, que incluye videos, sugerencias, soporte y más.

¿Quieres empezar ya? Esta guía contiene toda la información necesaria para configurar tu nuevo producto. Echemos un vistazo...



## INSTRUCCIONES DE SEGURIDAD IMPORTANTES

LEA TODAS LAS INSTRUCCIONES ANTES DE UTILIZAR SU APARATO.

Al utilizar un aparato eléctrico, se deben observar precauciones básicas, incluidas las siguientes:

### ⚠️ ⚡️ ⚠️ ADVERTENCIA

PARA REDUCIR EL RIESGO DE INCENDIO, DESCARGA ELÉCTRICA O LESIONES:

- Conéctelo siempre a una toma de corriente polarizada (una ranura es más ancha que la otra). No modifique el enchufe polarizado para que encaje en una toma de corriente o alargador no polarizado.
- No deje la aspiradora enchufada. Desenchúfela del tomacorriente cuando no la utilice y antes de realizarle mantenimiento.
- No utilice en exteriores ni sobre superficies húmedas.
- No permita que se use como juguete. Se requiere mucha atención cuando lo usen niños o cerca de ellos.

No lo utilice para ningún otro fin que el descrito en esta guía del usuario. Utilice únicamente los accesorios recomendados por el fabricante.

No lo use si el cable o el enchufe están dañados. Si el aparato no funciona correctamente, se ha caído, dañado, se ha dejado a la intemperie o se ha sumergido en agua, llévelo a reparar a un centro de servicio autorizado.

No tire del cable ni lo transporte, ni lo use como asa, ni cierre una puerta sobre él, ni lo tire alrededor de bordes o esquinas afiladas. No pase el aparato por encima del cable.

Mantenga el cable alejado de superficies calientes. No desenchufe el aparato tirando del cable. Para desenchufarlo, sujete el enchufe, no el cable. No manipule el enchufe ni la aspiradora con las manos mojadas.

No introduzca ningún objeto en las aberturas. No utilice el aparato si alguna abertura está obstruida; manténgalas libres de polvo, pelusa, cabello y cualquier objeto que pueda reducir el flujo de aire.

• Mantenga el cabello, la ropa suelta, los dedos y todas las partes del cuerpo alejados de las aberturas y partes móviles.

• Apague todos los controles antes de enchufar o desenchufar la aspiradora.

• Tenga especial cuidado al limpiar las escaleras.

• No lo utilice para recoger materiales inflamables o combustibles (líquido para encendedores, gasolina, queroseno, etc.) ni lo utilice en áreas donde puedan estar presentes.

• No utilice la aspiradora en un espacio cerrado lleno de vapores emitidos por pintura a base de aceite, disolvente de pintura, algunas sustancias antipollas, polvo inflamable u otros vapores explosivos o tóxicos.

• No lo utilice para recoger materiales tóxicos (cloro, amoníaco, limpiador de desagües, etc.).

• No recoja nada que esté ardiendo o humeando, como cigarrillos, fósforos o cenizas calientes.

• No utilizar sin los filtros colocados.

• No recoja objetos duros o afilados como vidrio, clavos, tornillos, monedas, etc.

• Utilizar únicamente en superficies interiores secas.

• Mantenga el aparato sobre una superficie nivelada.

• No transporte la aspiradora mientras esté en funcionamiento.

• Desenchufe antes de conectar o desconectar la herramienta TurboBrush®.

La película de plástico puede ser peligrosa. Para evitar el riesgo de asfixia, manténgala fuera del alcance de los niños.

• No enchufe su aspiradora HASTA que esté familiarizado con todas las instrucciones y procedimientos de funcionamiento.

• Para reducir el riesgo de descarga eléctrica, apague el interruptor de encendido y desconecte el enchufe polarizado del tomacorriente ANTES de realizar tareas de mantenimiento o verificación de problemas.

• Cuando termine de usar el producto, enrolle el cable alrededor del enrollador para guardarlo. Guarde la unidad en un lugar interior, seco y en un área donde no sea probable que el producto se dañe.

• Cualquier otro mantenimiento o servicio no incluido en este manual debe ser realizado por un representante de servicio autorizado.

## GUARDE ESTAS INSTRUCCIONES







ESTE MODELO ES SOLO PARA USO DOMÉSTICO.

EL USO COMERCIAL DE ESTA UNIDAD ANULA LA GARANTÍA DEL FABRICANTE.

ESTE APARATO TIENE UN ENCHUFE POLARIZADO. Para reducir el riesgo de descarga eléctrica, este aparato tiene un enchufe polarizado (una clavija es más ancha que la otra). Este enchufe solo encaja en un tomacorriente polarizado de una manera. Si el enchufe no encaja completamente, inviértalo. Si sigue sin encajar, contacte a un electricista calificado para que le instale un tomacorriente adecuado. No modifique el enchufe de ninguna manera.

## ¿Qué hay en la caja?

Los accesorios estándar pueden variar según el modelo. Para saber qué incluye su compra, consulte la lista de "Contenido de la caja" ubicada en la solapa superior de la caja.

					
Mango superior	Unidad base	TurboBrush® Herramienta	TurboBrush® Portaherramientas	Herramienta para grietas	Cepillo para quitar el polvo

## Limpeza de pisos superiores

Para obtener más información y videos de soporte, visite [support.BISSELL.com](http://support.BISSELL.com).


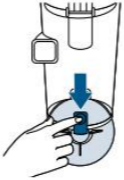

		
1. Levante el mango a la posición vertical.	2. Para un mayor alcance, retire la varilla de extensión presionando la palanca de liberación y tirando del mango hacia afuera del cuerpo.	3. Inserte la manguera en la varilla de extensión y gire para bloquearla.
Sujete la manguera y tire hacia arriba para retirarla del soporte.		
Conecte la herramienta deseada empujándola sobre la manguera o la varilla de extensión.		

Nota: El rodillo del cepillo continuará girando mientras utiliza la aspiradora para limpiar superficies elevadas.

Para evitar dañar la alfombra, no se apoye sobre la aspiradora ni deje que el pie eléctrico se incline hacia adelante.


## Vaciado y limpieza del tanque de suciedad

Para obtener más información y videos de soporte, visite [support.BISSELL.com](http://support.BISSELL.com).

		
1. Para quitar el tanque de suciedad, presione el botón de liberación en la parte superior del mango del tanque.	2. Sostenga el depósito de suciedad sobre el contenedor de basura y presione el botón de liberación. Vuelva a colocar la base en su lugar.	3. Abra la tapa del tanque de suciedad levantando el pestillo de liberación.

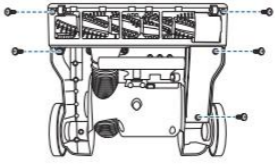
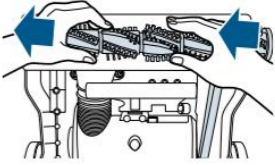
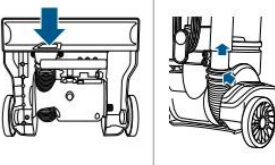
	
4. Retire el separador primario levantándolo del tanque de suciedad. El tanque y el separador se pueden lavar a mano con agua tibia y detergente suave. Enjuágalos bien y déjalos secar al aire por completo. No apto para lavavajillas.	5. Retire la manguera girándola para desbloquearla y tirando hacia arriba. Compruebe si hay obstrucciones antes de volver a montarla.


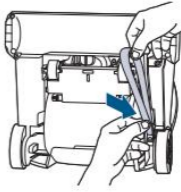
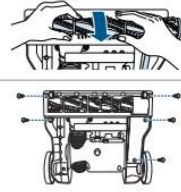
## Limpeza del filtro

			
1. Presione el botón de liberación del tanque de suciedad en la parte superior del mango del tanque para quitarlo.	2. Tire del filtro para retirarlo. Lave a mano con agua tibia y detergente suave. Deje secar durante 24 horas.	3. Reinstale el filtro con la malla blanca primero y la espuma negra hacia afuera. Alinee el filtro con la tapa.	
Abra la tapa levantando el pestillo de liberación. El filtro se encuentra dentro de la tapa del depósito de suciedad.			

Nota: Reemplace el filtro si está excesivamente sucio, dañado o roto.

## Mantenimiento del rodillo de cepillo y las correas

		
1. Coloque la aspiradora con el cepillo giratorio hacia arriba. Retire los cinco tornillos con un destornillador Phillips. Levante la tapa del cepillo para retirarla.	2. Tire del rodillo del cepillo por ambos extremos para retirarlo. Limpie los residuos del rodillo, la polea del motor y la correa de transmisión. Reemplácelo si es necesario.	3. Verifique que el paso de aire no tenga obstrucciones. Gire la manguera en sentido contrario a las agujas del reloj para quitarla y comprobar si hay obstrucciones.

		
4. Pruebe el cepillo sujetándolo por el extremo y girándolo. Debería girar libremente varias veces con un solo movimiento. De lo contrario, deberá reemplazarlo.	5. Sujete la correa de transmisión, retírela del eje del motor y deséche-la. Coloque la nueva correa de transmisión sobre el eje del motor y estírela sobre el rodillo del cepillo en el espacio provisto entre las cerdas.	6. Alinee el rodillo del cepillo con la correa y gírelo varias veces en la dirección de las ruedas para alinearlos. Vuelva a instalar la cubierta del cepillo y los (5) tornillos.

### ⚠️ ADVERTENCIA

- Para reducir el riesgo de descarga eléctrica, apague el interruptor de encendido y desconecte el enchufe del tomacorriente antes de realizar tareas de mantenimiento o verificación de problemas.
- No utilice la aspiradora con filtros húmedos o mojados, ni sin filtros ni el depósito de suciedad instalado. Deje secar los componentes antes de volver a montar el depósito de suciedad.

⚠️ ADVERTENCIA Para reducir el riesgo de descarga eléctrica, apague el interruptor de encendido y desconecte el enchufe polarizado. tomacorriente eléctrico ANTES de realizar tareas de mantenimiento o verificación de problemas.