

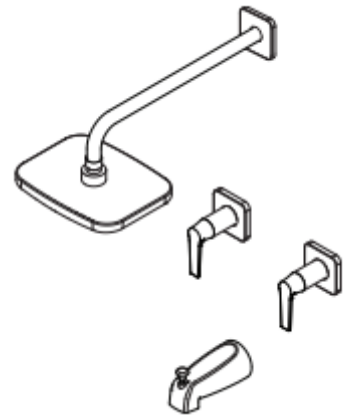
## FEATURES / CARACTERÍSTICAS

- Brass Body
- Mounting Hardware Included
- Raincan Showerhead
- Shower Head, Flange, and Tub
- Spout Included
- Cuerpo de latón
- Hardware de montaje incluido
- Cabezal de ducha Raincan
- Cabezal de ducha, brida y bañera
- Caño incluido

## 801PF2LC

### Pfirst Series™

Tub & Shower Trim-Two Handle  
 Trim de ducha tina con 2 manijas

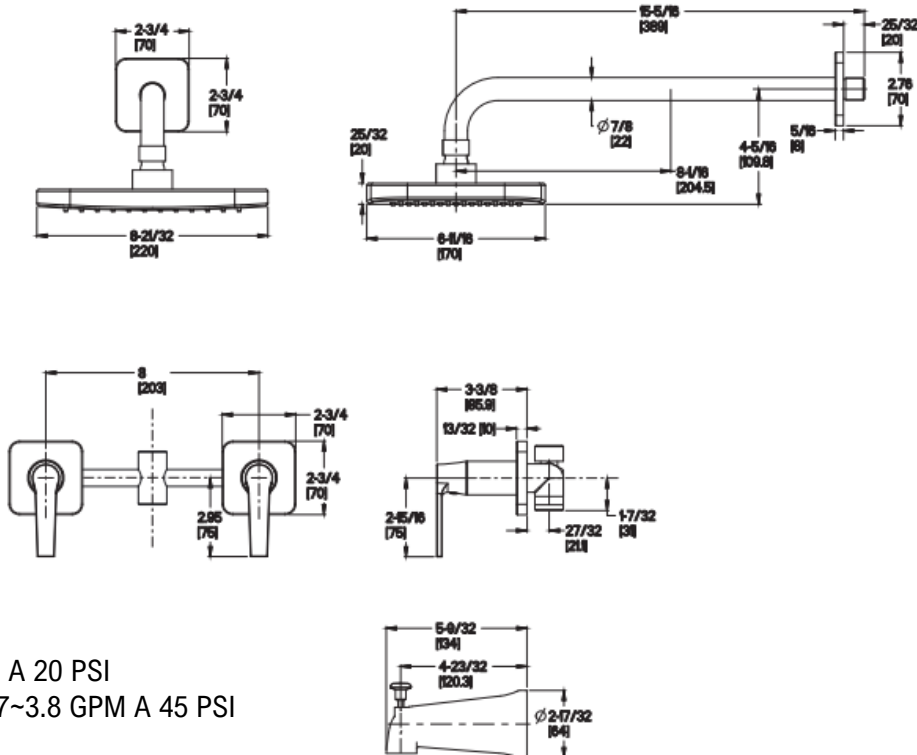


## Warranty / Garantía



- 25 Year Mechanical & 5 Year Pfinish Warranty
- 25 años mecánicos y 5 años en acabado.

## Dimensions / Dimensiones



### Flow Rate

TUB: 3.3~3.6 GPM A 20 PSI

SHOWERHEAD: 3.7~3.8 GPM A 45 PSI

PROJECT / PROYECTO: \_\_\_\_\_

CONTRACTOR / CONTRATISTA: \_\_\_\_\_

NOTES / NOTAS: \_\_\_\_\_

PfISTER