

Características

Sistema de descarga doble, botón cromado
 Bajo consumo de agua (4-6 lts.)
 Diseño elongado para mayor comodidad
 El acabado de porcelana de alto brillo resiste las manchas y decoloración
 Coordina con otros productos Aqua Nuova
 Incluye asiento de inodoro, sistema de descarga y todo el hardware necesario para la instalación

Especificaciones

Material: Cerámica
 Acabado: Glaseado
 Tipo de instalación: Piso
 Consumo de agua: 4/6 l
 Tipo de flush: Sifón jet, dual
 Poder de descarga/MaP: 750
 Diámetro de la válvula de salida: 3"
 Tipo de drenaje: S-trap
 Tipo de anillo: Cerrado
 Distancia al punto de descarga: 30 cm
 Diámetro de la trampa: 2.8"
 Diseño de la trampa: Visible
 Sifón glaseado: Si
 Sello de agua: 21x13 cm
 Forma de la taza: Elongado
 Altura de la taza con asiento: 43 cm
 Altura de la taza sin asiento: 38.5 cm
 Anillo de cera: No
 Asiento incluido: Si
 Mecanismo del asiento: Cierre lento
 Material del asiento: Polipropileno
 Material de las bisagras: Plástico



Tamaño

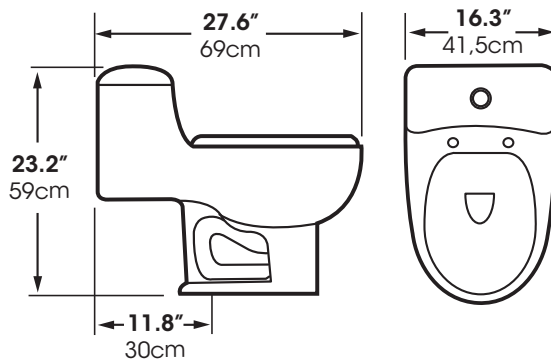
69x41.5x59 cm

Empaque

Cant. Master carton: 1
 Kraft Box
 Master carton 1: 69,5 x 42,5 x 57 cm
 Peso neto 1: 37 kg
 Peso bruto 1: 40 kg

Referencia

03-12-185 Blanco



Dual Flush Technology
 Tecnología De Doble Descarga

1.06 gal for Liquids
 4 L para Líquidos

1.6 gal for Solids
 6 L para Sólidos

1.06/1.6 Gal Water Per Flush
 4/6 L Agua Por Descarga

Elongated Bowl
 Taza Elongada

Slow-Close Toilet Seat
 Asiento De Cierre Lento

FLUSH POWER
 POTENCIA DE DESCARGA

7.5

1 10

750 gr per discharge por descarga

The flush system is already installed inside the tank
 El sistema de descarga se encuentra instalado en el tanque del inodoro.

WARRANTY GARANTIA

LIFETIME
 DE POR VIDA