

Aldo Inodoro sifónico de una pieza

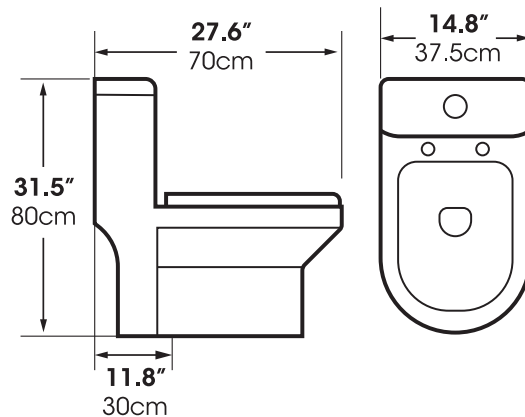
AQUA
nuova

Características

Sistema de descarga doble, botón cromado
Bajo consumo de agua (4-6 lts.)
Diseño elongado para mayor comodidad
El acabado de porcelana de alto brillo resiste las manchas y decoloración
Coordina con otros productos Aqua Nuova
Incluye asiento de inodoro, sistema de descarga y todo el hardware necesario para la instalación

Especificaciones

Material: Cerámica
Acabado: Glaseado
Tipo de instalación: A pared
Consumo de agua: 4/6 l
Tipo de flush: Sifón jet, dual
Poder de descarga/MaP: 500
Diámetro de la válvula de salida: 3"
Tipo de drenaje: P-trap
Tipo de anillo: Cerrado
Distancia al punto de descarga: 30 cm
Diámetro de la trampa: 2.8"
Diseño de la trampa: Cerrada
Sifón glaseado: Si
Sello de agua: 16x12 cm
Forma de la taza: Elongado
Altura de la taza con asiento: 47.5 cm
Altura de la taza sin asiento: 43 cm
Anillo de cera: No
Asiento incluido: Si
Mecanismo del asiento: Cierre lento
Material del asiento: Polipropileno
Material de las bisagras: Plástico



Tamaño

70x37.5x80 cm

Empaque

Cant. Master carton: 1
Color box
Master carton 1: 70 x 38,5 x 79 cm
Peso neto 1: 45,8 kg
Peso bruto 1: 47,8 kg

Referencia

03-12-249 Blanco

Dual Flush Technology

Tecnología De Doble Descarga



1.06/1.6 Gal
Water Per Flush
4/6 L Agua Por Descarga



Elongated Bowl

Taza Elongada



Slow-Close Toilet Seat

Asiento De Cierre Lento



FLUSH POWER

POTENCIA DE DESCARGA



The flush system is already installed inside the tank
El sistema de descarga se encuentra instalado en el tanque del inodoro.

