

# ASSEMBLY INSTRUCTIONS INSTRUCCIONES DE ENSAMBLADO

## ADVICE BEFORE INATALLATION – PRECAUCIONES ANTES DE LA INSTALACIÓN

To ensure a correct toilet installation, read carefully the following instructions

Para garantizar una correcta instalacion del inodoro, lea cuidadosamente las siguientes instrucciones.

Validate that the installation complies with the local regulations.

Valide que la instalación cumpla con las normas locales.

Images presented in this instructive, can differ depending on the model, has the right to make changes to the product without notice. Las imágenes presentadas en este instructivo, pueden diferir dependiendo del modelo, se reserva el derecho de realizar cambios del producto en cualquier característica sin previo aviso.

## TOOLS NEEDED – HERRAMIENTAS NECESARIAS

Measuring tape / Cinta metrica  
Level / Nivel

Screwdriver / Destornillador  
Spatula / Espátula

Supply line / Línea de suministro  
Adjustable wrench / Llave ajustable

Sealant / Sellador

## PART LIST – LISTA DE PARTES

A.Metal Washers  
Arandelas de metal

B.Seat  
Asiento

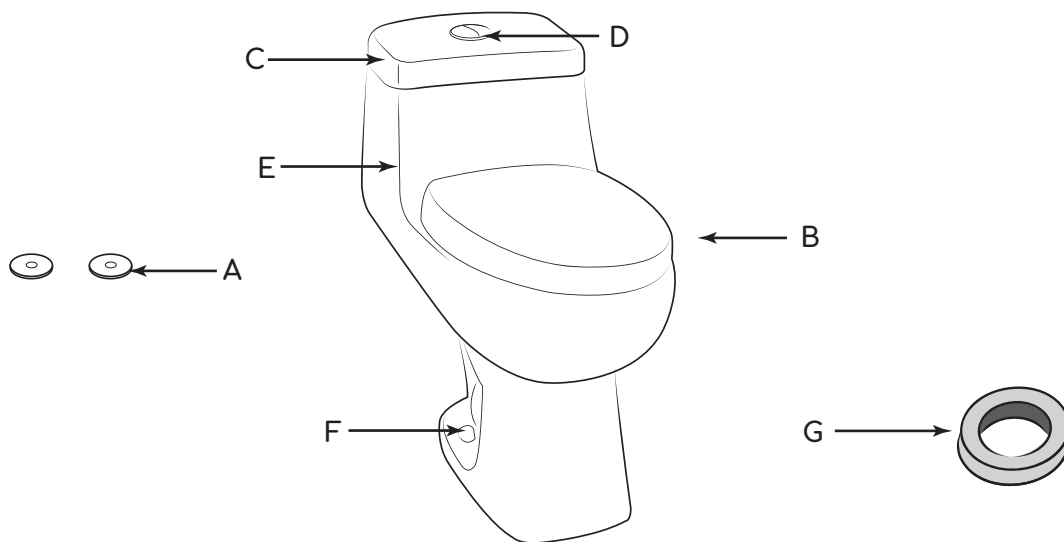
C.Tank lid  
Tapa del tanque

D.Button  
Botón

E.Toilet  
Inodoro

F.Bolt Covers  
Cubiertas del perno

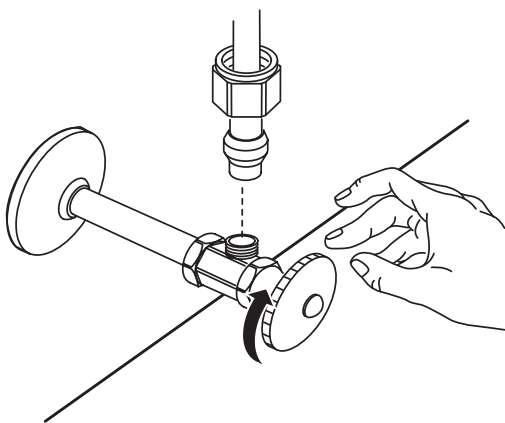
G.Wax Ring  
Anillo de cera



## INSTALLATION STEPS – PASOS DE INSTALACIÓN

### REMOVING THE EXISTING TOILET / QUITANDO EL INODORO ANTERIOR

a. Turn off the water supply  
Cierre el suministro de agua



b. Flush to remove water from the tank and dry the excess water from the bowl.

Descargue el tanque del inodoro y seque el exceso de agua de la taza.

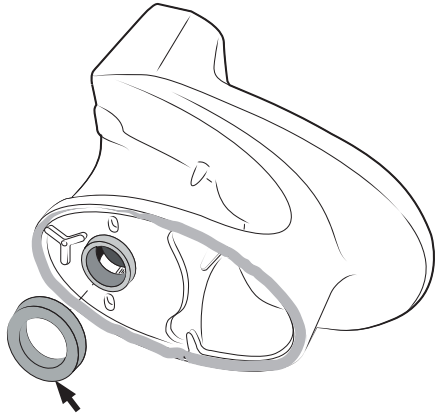
c. Remove the toilet bolts and remove the toilet.  
Retire los pernos del inodoro y quite el inodoro.

Note: The surface must be leveled and clean for a correct installation.

Nota: La superficie debe estar nivelada y limpia para una correcta instalación.

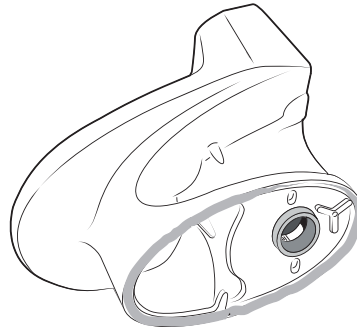


- 1** Press firmly  
Presione firmemente

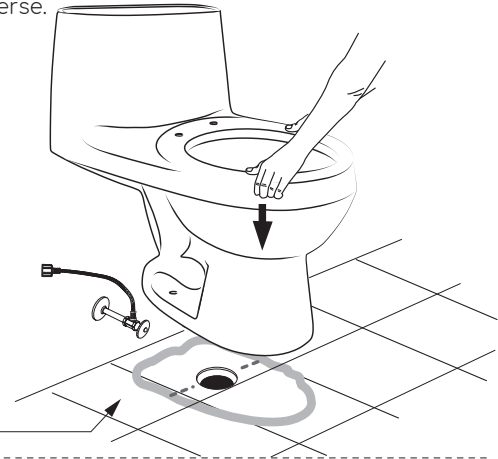


Wax ring  
Anillo de Cera

- 2** Add glass glue or contact cement to the base of the toilet and the floor.  
Apply weight evenly. Do not move after placement. Water tight seal may break.  
Agregue pegamento de vidrio o cemento de contacto en la base del inodoro y el piso.  
Aplique el peso uniformemente. No se mueva después de la colocación.  
El sello hermético al agua puede romperse.



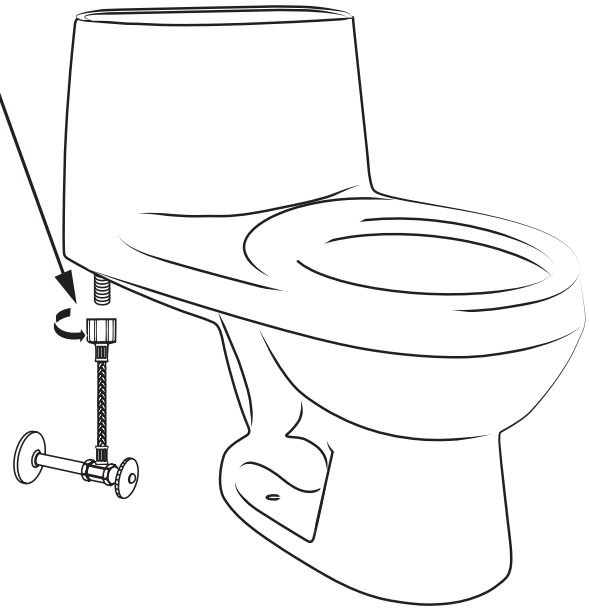
Glue or cement  
Pegamento o cemento



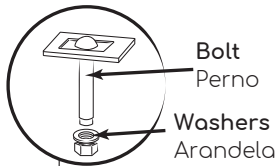
- 3** Remove the glue residue with a clean cloth  
Remueva el residuo de pegamento con un trapo limpio



- 4** a. Connect the water supply line (sold separately)  
Conecte la línea de suministro (se vende por separado)  
b. Turn on the water supply line.  
Abra la línea de suministro.

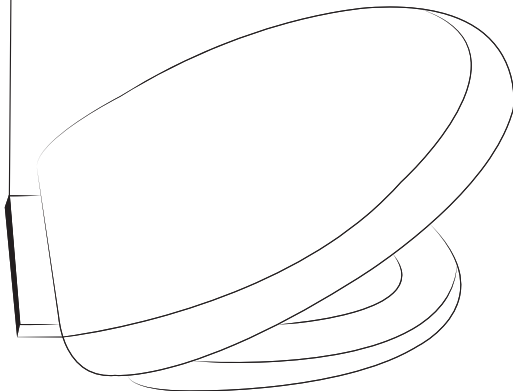


- 5** Install the toilet seat using the bolts and washers.  
Instale el asiento del inodoro usando los pernos y arandelas.



Bolt  
Perno

Washers  
Arandela

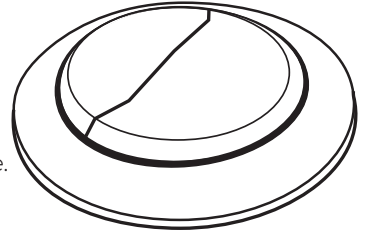


**WARNING:** Overtightening of the water supply line nuts could result in breakage and potential flooding. If the connections leaks after hand tightening, replace the supply line. Do not use any type of sealant on the water supply connection. Use of plumber's putty, pipe dope, or any other type of sealant will void the warranty.  
El apriete excesivo de las tuercas de la línea de suministro de agua podría provocar roturas e inundaciones potenciales. Si las conexiones se filtran después de apretarlas a mano, reemplace la línea de suministro. No utilice ningún tipo de sellador en la conexión de suministro de agua. El uso de masilla para fontanero, tubería o cualquier otro tipo de sellador anulará la garantía.

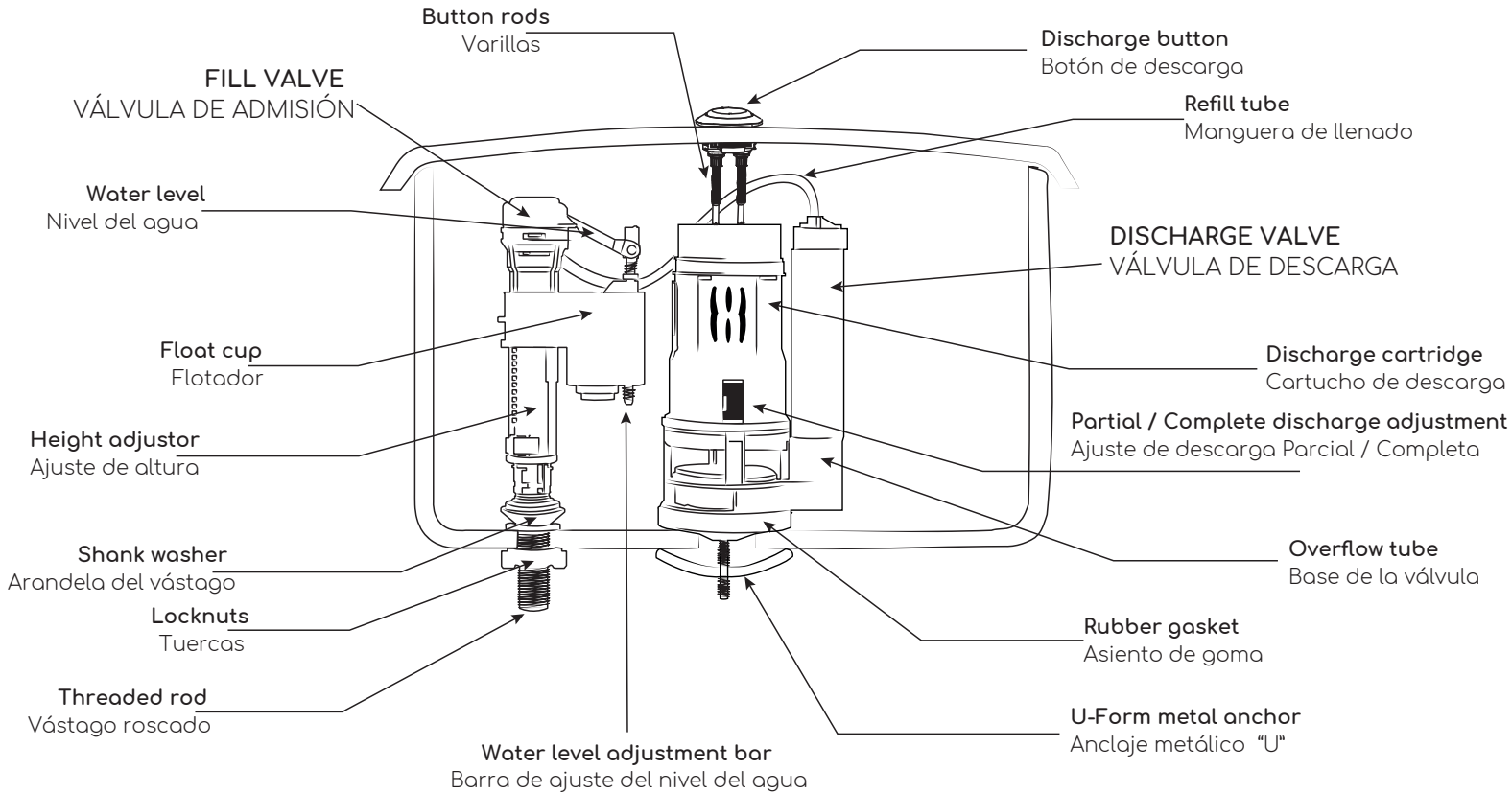
## FLUSH BUTTONS ON TANK – BOTONES DEL SISTEMA DE DESCARGA EN EL TANQUE

Pressing both buttons at one will flush the low flush amount of 4 L /flush or 6 L/flush. The lower flush button should line up over the blue actuator on the flush tower in the tank. The full flush button should line up over the white actuator on the flush over in the tank.

Al presionar ambos botones en uno, se descargará la cantidad de descarga baja de 4L/flush o 6L/flush. El botón de descarga inferior debe alinearse sobre el actuador azul en la torre de descarga en el tanque. El botón de descarga lleno debe alinearse sobre el actuador blanco en la parte inferior del tanque.



## DISCHARGE SYSTEM – SISTEMA DE DESCARGA



## CARE & CLEANING INSTRUCTIONS – CUIDADO Y LIMPIEZA

**TOILET:** Use a soft sponge or damp towel. Do not use abrasives or strong detergents. Warning: Do not use cleaners inside the tank, products with chlorine can seriously damage the discharge system.

**INODORO:** Utilice una esponja suave o toalla humedecida. No utilice abrasivos o detergentes fuertes. Advertencia: No use limpiadores dentro del tanque, los productos con cloro pueden dañar seriamente el sistema de descarga

**SEAT:** Use a soft sponge or damp towel. Do not use abrasives or strong detergents.

**ASIENTO:** Utilice una esponja suave o toalla humedecida.

## WARNINGS – ADVERTENCIAS

- The closing speed of the seat with slow close function can vary with the changing of room temperature and use cycles.  
La velocidad de cierre del asiento con función de cierre lento puede variar con los cambios de temperatura y ciclos de uso.
- Do not open/closet the seat cover using excessive force. (Doing so may cause cracks or failure performance)  
No abra/cierre la tapa del asiento con excesiva fuerza. (Esto pudiera causar grietas o problemas de desempeño)
- Do not expose the product to direct sunlight (Doing so may cause fading)  
No exponga el producto directamente a luz solar. (Esto pudiera causar decoloración).
- Do not stand or place heavy objects on the seat cover. The weight could damage the seat and cover and may cause fall.  
No se pare o coloque objetos pesados sobre el asiento. El peso puede dañar el asiento y la tapa y causar caídas.
- Do not use strong abrasives cleansers, as they will scratch and dull the surface. Clean the outside surface of your toilet seat with mild soap. Wipe the entire surface completely dry with a clean and soft cloth.  
No utilice detergentes abrasivos fuertes, ya que raya y entorpecer la superficie. Limpie la superficie exterior de su asiento con jabón suave. Limpie completamente toda la superficie con un paño limpio y suave.



## TROUBLESHOOTING GUIDE – GUÍA PARA RESOLVER PROBLEMAS

PROBLEM/PROBLEMA	POSSIBLE CAUSE/CAUSA POSIBLE	CORRECTIVE ACTION/ACCIÓN CORRECTIVA
<b>Does not flush</b> No descarga	<b>a. Water supply valve closed.</b> Suministro de agua válvula cerrada. <b>b. Supply line blocked.</b> Suministrar línea bloqueada. <b>c. Sand or debris lodged in water control.</b> Arena o escombros alojados en el control del agua.	<b>a. Open valve and allow water to fill tank.</b> Abra la válvula y deje que el agua llene el tanque. <b>b. Shut off water supply, disconnect supply line, and inspect all gaskets and washers. Reassemble.</b> Apague el suministro de agua, desconecte la línea de suministro e inspeccione las juntas y arandelas. Instale de nuevo. <b>c. Shut off water supply. Remove cap and clean.</b> Apague el suministro de agua. Quite la tapa y limpie.
<b>Poor or sluggish flush</b> Escaso o deficiente descarga	<b>a. Bowl water level too low.</b> Nivel de agua del recipiente demasiado bajo. <b>b. Supply valve partially closed.</b> Válvula de suministro parcialmente cerrada. <b>c. Partially clogged trapway and/or drain pipe and/or vent.</b> Trampas y / o desagües parcialmente obstruidos tubería y / o ventilación. <b>d. Supply pressure too low.</b> Presión de suministro demasiado baja.	<b>a. Check that refill tube is connected to water control and inserted into tank overflow without being kinked or damaged.</b> Compruebe que el tubo de relleno está conectado al control de agua e insertado en el desbordamiento del tanque sin estar doblado o dañado. <b>b. Open supply valve fully. Be sure that proper supply tube size is used.</b> Abra completamente la válvula de suministro. Asegúrese de que el tamaño adecuado del tubo de suministro se utiliza. <b>c. Remove obstruction. Consult a plumber if necessary.</b> Elimine la obstrucción. Consulte a un plomero si es necesario. <b>d. Normal supply pressure must be at least 20 psi.</b> La presión de suministro normal debe ser de al menos 20 psi.
<b>Toilet leaks</b> Fugas de inodoro	<b>a. Poor supply line connection.</b> Mala conexión de la línea de suministro. <b>b. Poor bowl to tank/floor connection.</b> Instalación defectuosa entre la taza, el tanque y el piso.	<b>Review step 4</b> Repase los pasos 4
<b>Button</b> Botones	<b>a. The button is too tight.</b> El botón está muy ajustado. <b>b. The button stalls.</b> Al presionar el botón se atasca. <b>c. Button rod is too long.</b> Varilla del botón muy larga.	<b>a. Verify that the button is aligned with the discharge system.</b> Verifique que el botón este alineado con el sistema de descarga. <b>b. Be sure that button rods have a free drive when you press against the discharge system.</b> Asegúrese que las varillas del botón tengan un accionamiento libre cuando se presione contra el sistema de descarga. <b>c. Cut the rod as necessary.</b> Recorte la varilla a la medida necesaria.
<b>Seat</b> Asiento	<b>The seat moves</b> Se mueve el asiento	<b>Adjust the bolts</b> Ajuste los pernos