

Contemporary Guia Técnica

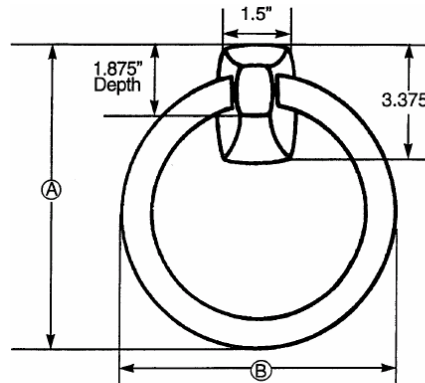
Toallero de Aro

2860

Código o Ref.:

- **2860 – Toallero de aro con acabado cromado pulido**
Anillo metálico de montaje con tornillo oculto

Dimensiones:



	2500	2860
A	6.75"	7"
B	6"	6.25"

Materiales:

Los toalleros de aro **contemporary** están fundidos a presión a partir de una aleación de zinc (zamac) de la más alta calidad. Las piezas fundidas están triplemente chapadas con un acabado de latón pulido o cromo pulido. El anillo 2500 es acrílico transparente. El anillo 2860 es de aluminio con acabado de latón pulido o cromo pulido.

Instrucciones de instalación:

1. Retire el soporte de montaje de la parte posterior del accesorio aflojando el tornillo de fijación.
2. Coloque la unidad en la pared en la ubicación deseada.
3. Marque ligeramente el contorno de la base de la unidad.
4. Soporte de montaje central dentro del contorno.
5. Marque las ubicaciones de los agujeros. Fije el soporte a la pared con tornillos de 1 3/8" (incluidos).
6. Monte la base en el soporte. Apriete el tornillo de fijación en la parte inferior. Nota: Es preferible colocar bloques de madera detrás de todas las superficies de las paredes. Si el bloqueo de madera no está disponible, se sugieren los siguientes sujetadores opcionales: Azulejos/mampostería: anclajes de plástico o plomo; Yeso/paneles de yeso - Pernos de palanca.

Instrucciones de limpieza:

Para preservar el acabado fino de este producto, limpie solo con un paño suave y húmedo. Secar bien. No utilice limpiadores comerciales o abrasivos.