

Especificación técnica contemporánea

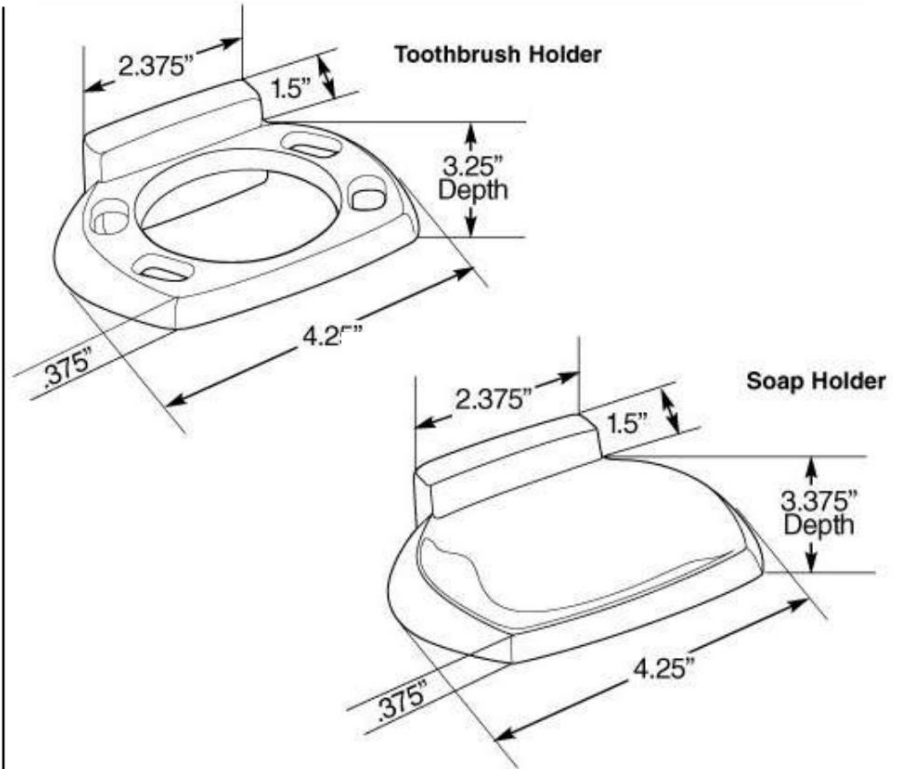
Soportes para cepillos de dientes y jabón P5340 y P5360

Números de existencias:

P5340 – Soporte para cepillos de dientes
Acabado cromado pulido.
Montaje con tornillos ocultos

P5360 – Jabonera
Acabado cromado pulido.
Montaje con tornillos ocultos

Dimensiones:



Materiales:

Los soportes para cepillos de dientes y jabón están fundidos a presión con aleación de zinc (zamac) de la más alta calidad. Las piezas fundidas tienen un revestimiento triple con latón pulido o un acabado de cromo pulido.

Instrucciones de instalación:

1. Retire el soporte de montaje de la parte posterior del dispositivo aflojando el conjunto tornillo.
2. Coloque la unidad en la pared en la ubicación deseada.
3. Marque ligeramente el contorno de la base de la unidad.
4. Centre el soporte de montaje dentro del contorno.
5. Marque las ubicaciones de los agujeros. Fije el soporte a la pared con tornillos de 1 3/8" (proporción).
6. Monte la base en el soporte. Apriete el tornillo de fijación en la parte inferior.

Nota: Es preferible colocar bloques de madera detrás de todas las superficies de las paredes.

Si no se dispone de bloques de madera, se sugieren los siguientes sujetadores opcionales:

Loseta/mampostería: anclajes de plástico o plomo; Yeso/paneles de yeso –

Pernos de palanca.

Instrucciones de limpieza:

Para preservar el fino acabado de este producto, límpielo únicamente con un paño suave y húmedo. Seque bien. No utilice limpiadores comerciales o abrasivos.

Número de inventario : _____ Soporte para cepillo de dientes y jabón
Por especialidades creativas



25300 AL MOEN DRI VE • N OR TH OLMSTED C OR , OH 44070
PORATE H ED QUA AR TER S: (800) 321-8809 • F AX: (800) 848-6636
INTERNACIONAL: (440) 962-2000 • F AX: (440) 962-2726
SERVICIO AL CLIENTE (EE. UU.): 800-882-0116 • F AX: (888) 379-2720
WWW . MOEN . COM