

## CARACTERÍSTICAS / FEATURES

Código / Code	CZ1014
Producto / Product	Kit Cocina 6 Puertas Y 3 Cajones / Kitchen Set 6 Doors And 3 Drawers
Categoría / Category	Cocinas / Kitchen
Línea / Line	Cocinas / Kitchen
Codigo Arancelario / HS Code	94034000

## COLORES / COLORS



**BLANCO-NOGAL / WHITE-WALNUT**  
EAN: 7908212522682

**BLANCO-NEGRO / WHITE-BLACK**  
EAN: 7908212521876

**BLANCO-CARVALHO / WHITE-OAK**  
EAN: 7908212523115

**BLANCO / WHITE**  
EAN: 7908212523122

**BLANCO-ALMENDRA / WHITE-ALMOND**  
EAN: 7908212523139

\* las imágenes meramente ilustrativas, los productos decorativos no acompañan el producto. / For illustrative purposes only, decorative products do not accompany the product.

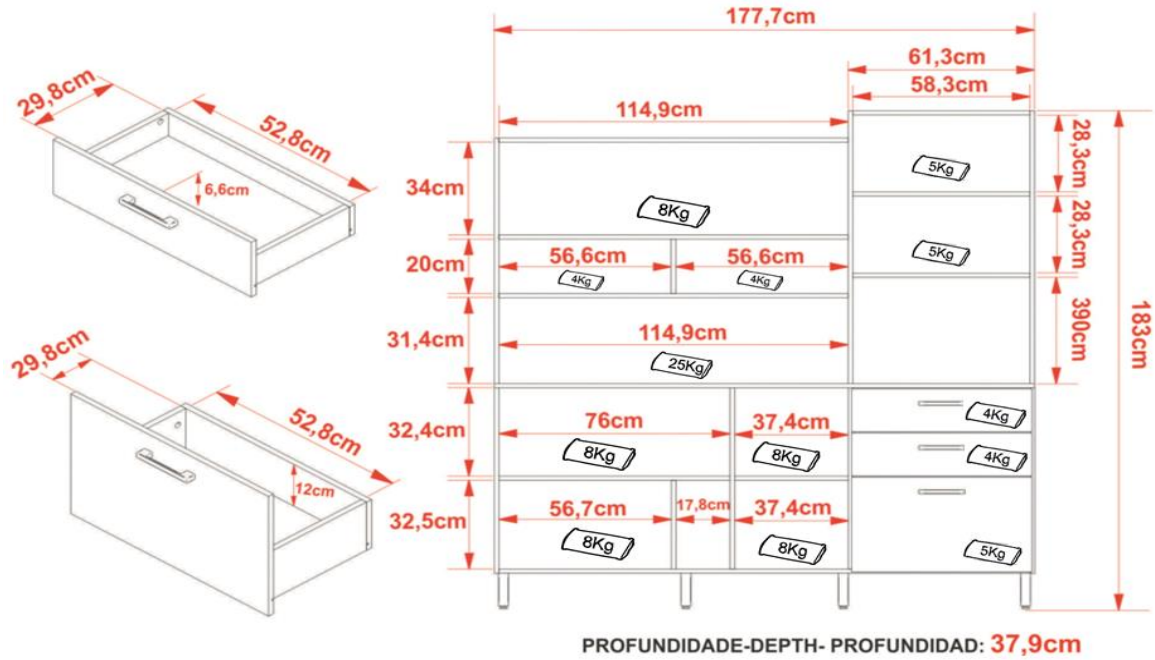
## INFORMACIONES GENERALES / GENERAL INFORMATION

Material Estructura	MDP 15mm	
Revestimiento / Finishing	Pintura UV / UV Painting	
Puertas / Doors Cajon / Drawers	6 puertas / Doors Cajones / Drawers	3
Patas / Feet	6 patas plásticas / plastic feet	
Tiradores / Handles	9 tiradores plásticos / plastic handles	
Corredera / Slide	3 correderas metálicas / metallic slides 300mm	
Herramientas necesarias / Necessary Tools	Destornillador punta recta, destornillador Punta Cruz, martillo, cinta métrica y taladro / Straight tip screwdriver, Cross tip screwdriver, hammer, measure tape and drilling machine	
Fijación - Piezas / Fixing parts	Clavija, tornillos, clavos / Pegs, screw, nails	
Tiempo de montaje / Assembly Time	100 minutos - 2 personas / 100 minutes - 2 people	
Montaje Reversible / Reversible Assembling	No posee / Don't have	
Dimensiones / Dimensions (A x L x P)	183 x 177,7 x 37,9 cm	
Peso Neto / Net Weight	77,45 kgs	
Peso Bruto / Gross Weight	79,70 kgs	
Dimensiones empaque / Packaging Dimensions	1/2 - 10,3 x 181,8 x 39,5 cm - 39,70 kg 2/2 - 11,5 x 122,5 x 52,0 cm - 40,00 kg	
Cubicage / Cubic Meters	0,1471 m <sup>3</sup>	
Cantidad de volúmenes / Packaging quantity	2	

Contenido del empaque / Package Content	Producto, manual de ensamble, kit de herrajes / Product, assembly manual, hardware kit
Videos de ensamble / Assembly Videos	<a href="https://www.youtube.com/watch?v=i6aBILH9dk">https://www.youtube.com/watch?v=i6aBILH9dk</a>

Instrucciones de uso / Instructions of use	<p>La limpieza debe realizarse con un paño suave o una franela seca para la retirada del polvo y una vez al mes una limpieza con el mismo tipo de paño suave, o franela, humedecido, secándose enseguida para evitar la absorción y humedad. /</p> <p>Cleaning must be done with a soft cloth or dry flannel for the removal of the powder and once a month a cleaning with the same soft cloth, or flannel, moistened, then dried absorption and humidity.</p>
--------------------------------------------	-----------------------------------------------------------------------------------------------------------------------------------------------------------------------------------------------------------------------------------------------------------------------------------------------------------------------------------------------------------------------------------------------------------------------------------------------------------------

**Dimensiones del Producto / Product Dimensions**



\* Peso soportado calculado considerando su carga distribuida igualmente sobre la pieza / Weight supported calculated considering its load equally distributed on the piece.