



Notas Especiais:

01 -Examine completamente todas as peças do móvel antes de começar o trabalho.

02 -Recomenda-se montar o móvel conforme este Manual de Montagem.

03 -É de responsabilidade do montador seguir as instruções do Manual de Montagem, que são fundamentais para garantir a estrutura do móvel.

04 -Para limpeza, utilizar somente pano úmido e sabão neutro.

Special notes:

01 -Check all parts of the unit thoroughly before starting work.

02 -It is recommended to assemble the furniture according to this Installation Manual.

to follow the instructions in the Assembly Manual, which are essential to ensure the structure of the furniture.

04 -For cleaning use only damp cloth and neutral soap.

Notas especiales:

01 -Examine completamente todas las piezas del mueble antes de iniciar el trabajo.

02 -Se recomienda montar el mueble conforme el Manual de Ensamblaje.

03 -Es de responsabilidad del montador seguir las instrucciones del Manual de Ensamblaje, que son fundamentales para garantizar la estructura del mueble.

04 -Para limpieza solamente usar trapo húmedo y jabón neutro.

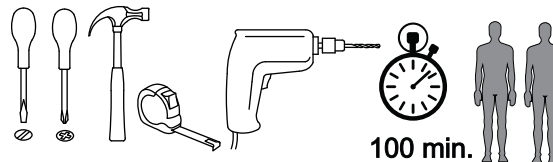
Lista de Peças / List of pieces / Lista de piezas

CóD	DESCRIÇÃO	DESCRIPTION	DESCRIPCiÓN	QTD	RAW MATERIAL	DIMENSION	CÓD
01	Lateral Superior Direita	Right Side Upper	Lateral Superior Derecha	1	MDP 15 mm	1000x255x15 mm	321013
02	Prateleira Superior Direita	Right Upper Shelf	Estante Superior Derecha	2	MDP 15 mm	583x255x15 mm	201013
03	Divisão Superior	Upper Division	Superior Derecha	1	MDP 15 mm	1000x255x15 mm	521014
04	Prateleira Superior Esquerda	Left Upper Shelf	Estante Superior Izquierda	2	MDP 15 mm	1150x255x15 mm	211014
05	Divisão Superior Menor	Smaller Upper Division	División Superior Menor	1	MDP 15 mm	255x200x15 mm	511014
06	Tampo Superior Esquerda	Left Upper Top	Tapa Superior Izquierda	1	MDP 15 mm	1150x255x15 mm	721014
07	Lateral Superior Esquerda	Left Upper Division	División Superior Izquierda	1	MDP 15 mm	900x255x15 mm	321014
08	Costa Esquerda	Left Back	Costa Izquierda	3	MDP 03 mm	1168x300x03 mm	411014
09	Costa Direita	Right Back	Costa Derecha	2	MDP 03 mm	600x300x03 mm	411013
10	Tampo	Top	Tapa	1	MDP 15 mm	1778x376x15 mm	711014
11	Lateral Direita	Right Side	Lateral Derecha	1	MDP 15 mm	680x360x15 mm	341004
12	Divisão	Division	División	1	MDP 15 mm	665x360x15 mm	511013
13	Divisão Inferior Menor	Smaller Lower Division	División Inferior Menor	1	MDP 15 mm	665x100x15 mm	501014
14	Lateral Esquerda	Left Side	Lateral Izquierda	1	MDP 15 mm	680x360x15 mm	331004
15	Base	Base	Base	1	MDP 15 mm	1748x360x15 mm	101014
16	Costa	Back	Costa	2	MDP 03 mm	1768x341x03 mm	401014
17	Costa Gaveta Menor	Smaller Drawer Back	Costa Cajón Menor	2	MDP 15 mm	559x85x15 mm	461013
18	Lateral Gaveta Menor	Smaller Drawer Side	Lateral Cajón Menor	4	MDP 15 mm	298x85x15 mm	361004
19	Fundo Gaveta	Drawer Bottom	Fondo Cajón	3	MDP 03 mm	537x306x03 mm	441013
20	Frente Gaveta	Drawer Front	Frente Cajón	2	MDP 15 mm	594x158x15 mm	51013
21	Costa Gaveta	Drawer Back	Costa Cajón	1	MDP 15 mm	559x140x15 mm	451013
22	Lateral Gaveta	Drawer Side	Lateral Cajón	2	MDP 15 mm	298x140x15 mm	351004
23	Frente Gaveta Maior	Larger Drawer Front	Frente Cajón Mayor	1	MDP 15 mm	594x347x15 mm	41013
24	Montante	Reinforcement	Refuerzo	1	MDP 15 mm	325x255x15 mm	631014
25	Prateleira Movel Superior	Upper Movable Shelf	Estante Mobile Superior	1	MDP 15 mm	583x255x15 mm	221013
26	Prateleira Inferior	Lower Shelf	Estante Inferior	1	MDP 15 mm	1150x255x15 mm	201014
27	Porta Superior	Upper Door	Puerta Superior	2	MDP 15 mm	600x295x15 mm	61013
28	Porta Inferior	Lower Door	Puerta Inferior	3	MDP 15 mm	670x384x15 mm	81013
29	Porta Superior Esquerda	Left Upper Door	Puerta Superior Izquierda	1	MDP 15 mm	1160x360x15 mm	810134

REF	DESCRIÇÃO	QTD	CÓD
A	3,5x14mm CC	76	3639
B	3,5x40mm CC	37	8115
C	Cavilha 8 x 30mm	54	2806
D	5,0x40mm CC	06	4000

ILUSTRACÃO - ILUSTRACION - ILLUSTRATION

REF	DESCRIÇÃO	QTD	CÓD
E	22x3mm Pregro 10x10	80	3051
F	128mm Plusador	09	9629
G	3,5x25mm CP	18	9623
H	calço N° 5 Dobradiça Alta caneco Ø 26mm	12	3614
I	14x8x5mm Suporte Prateleira 5x8 c/ estria	10	3748
J	140 x 33 x 33mm Pé Quadrado Regulável	06	9625
K	34x7mm Parafuso minifix	18	3771
L	15x12mm Tambor minifix	18	9516
M	Adesivo Tapa Furo	20	
N	Correção 300mm	03	9624
O	Perfil I 1150mm	02	
P	Perfil I 583mm	01	
Q	Pistão 40N	02	
R	Parafuso 3,5 x 14 CF	12	3759

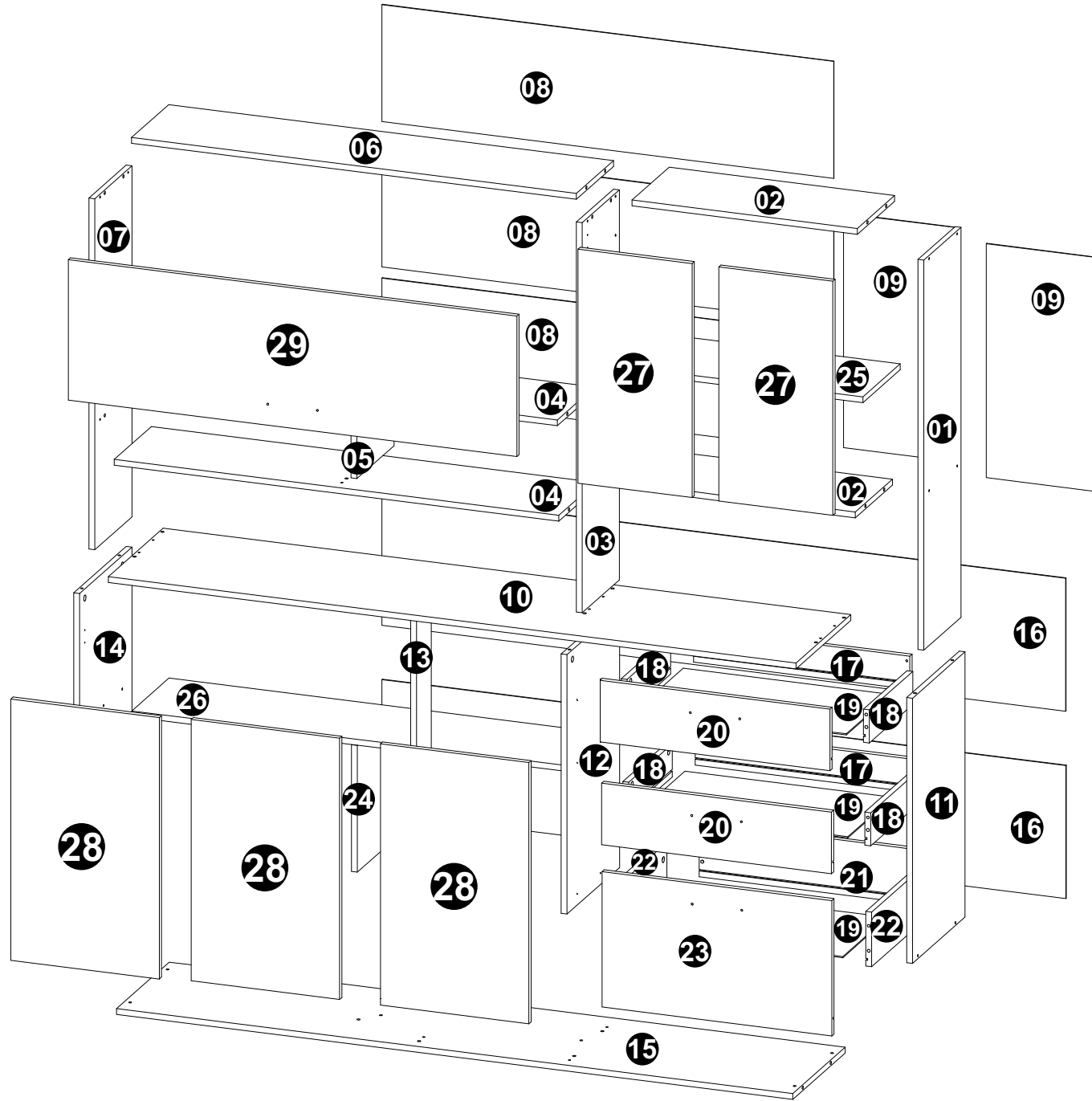


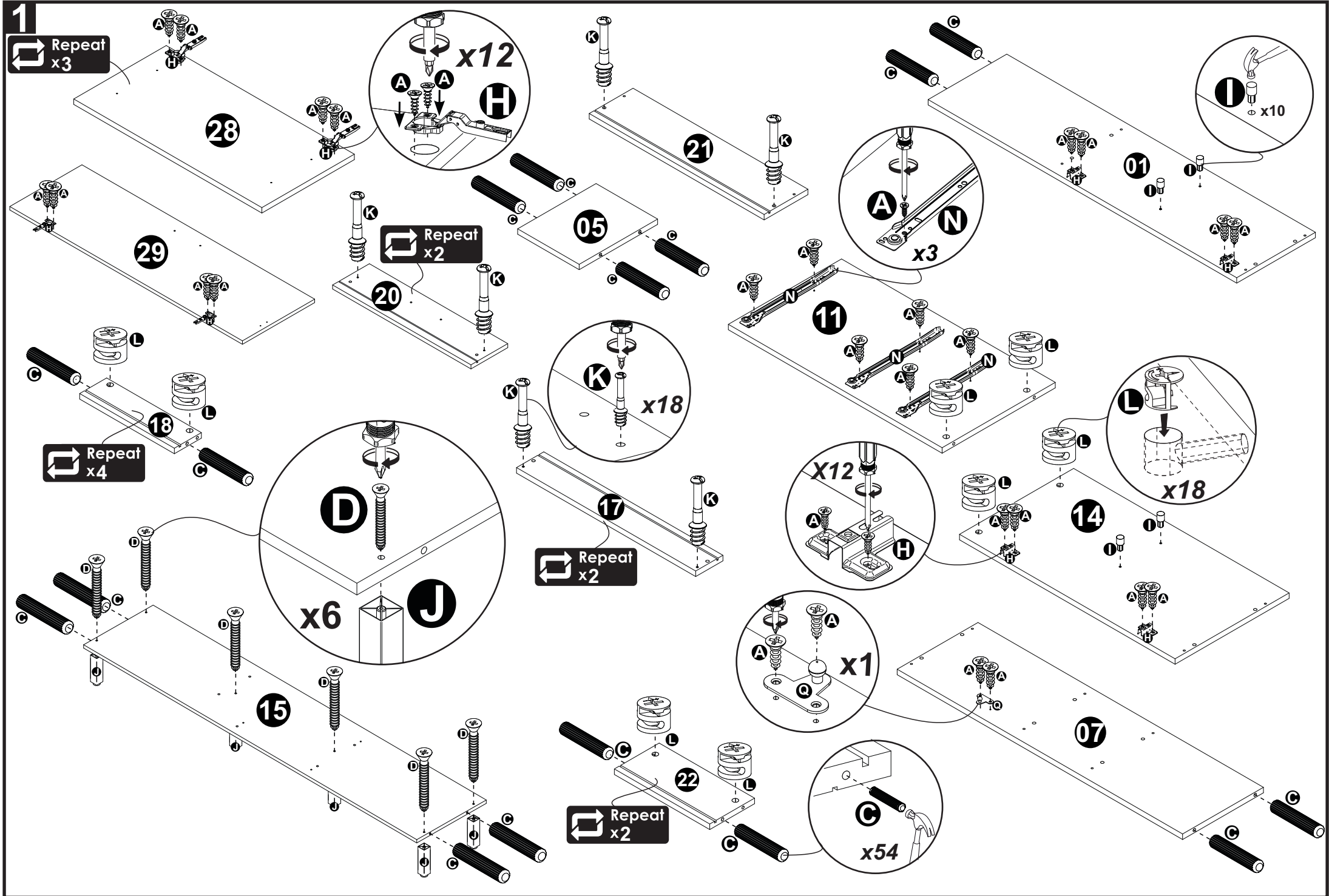
100 min.



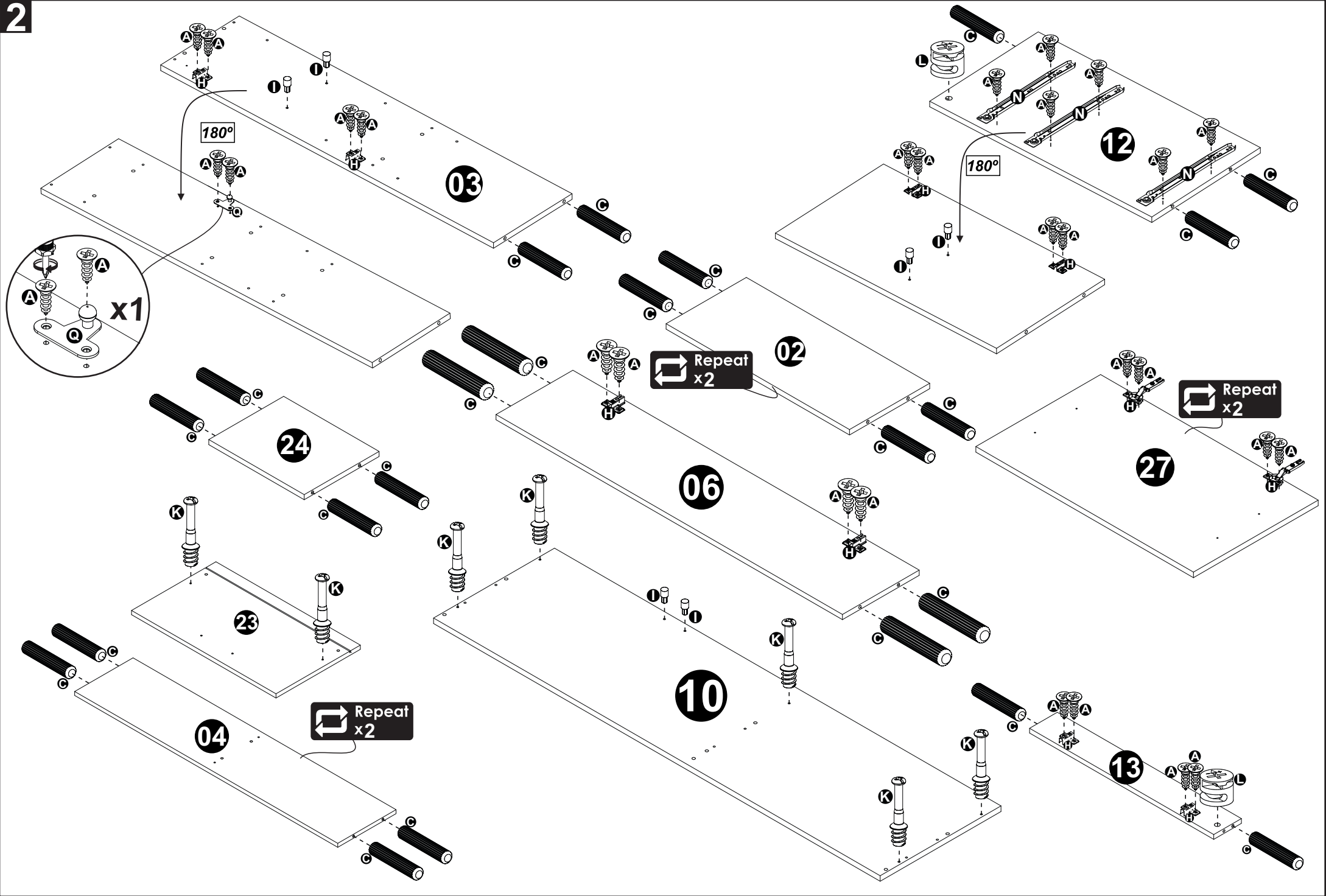
Utilizar arégua para medir os componentes

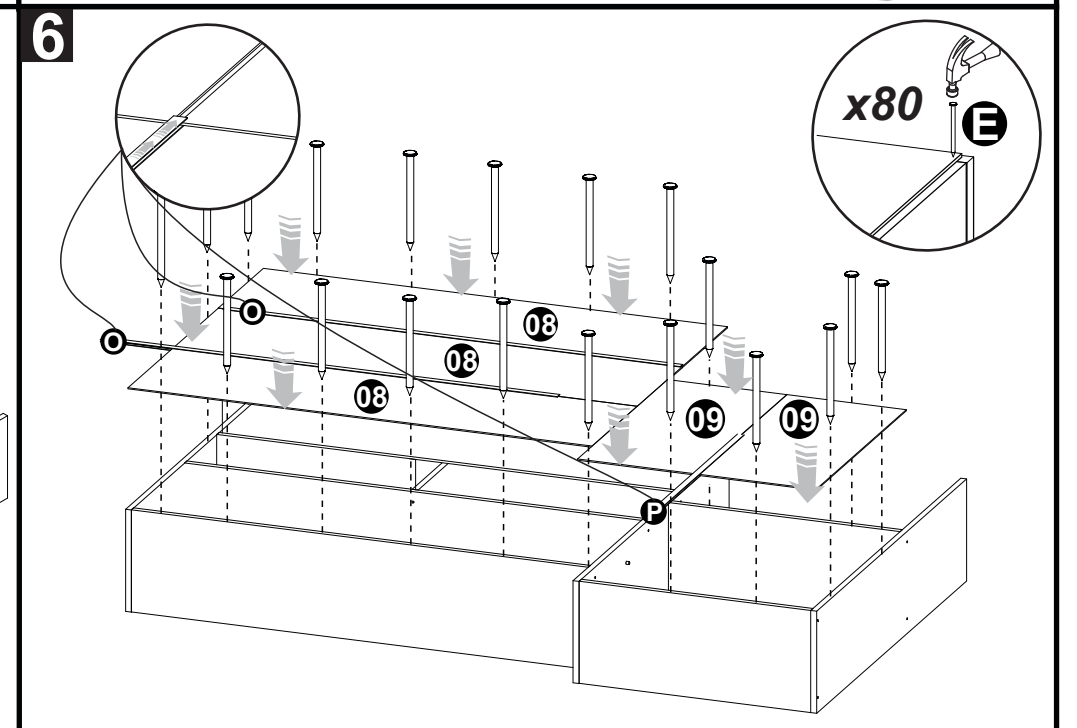
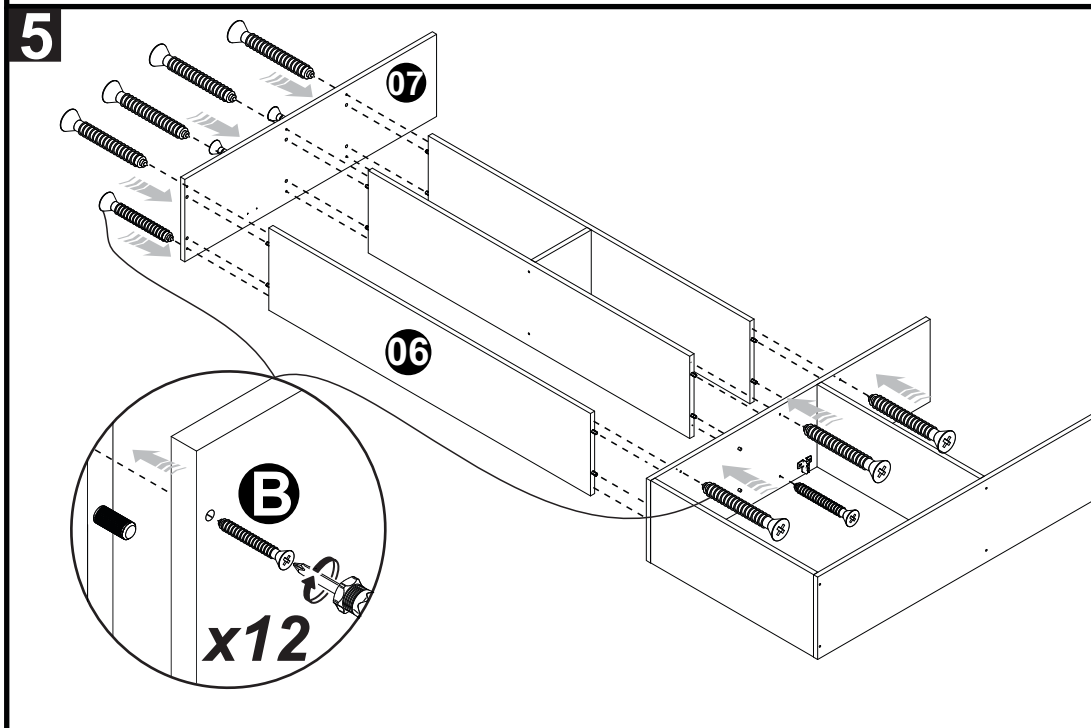
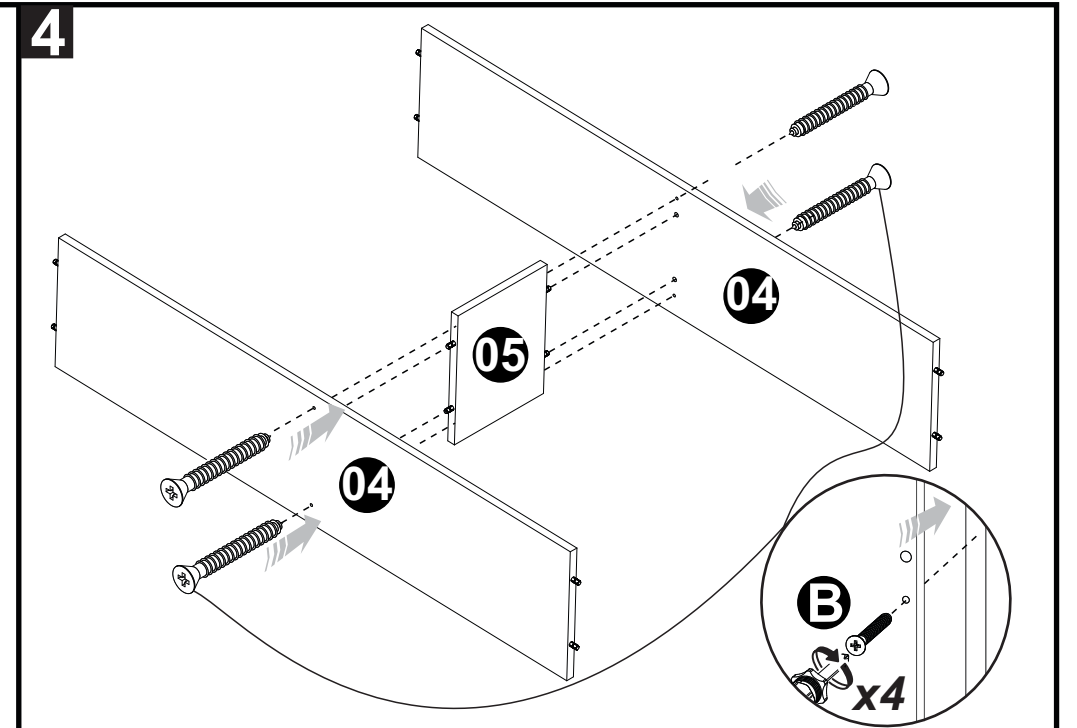
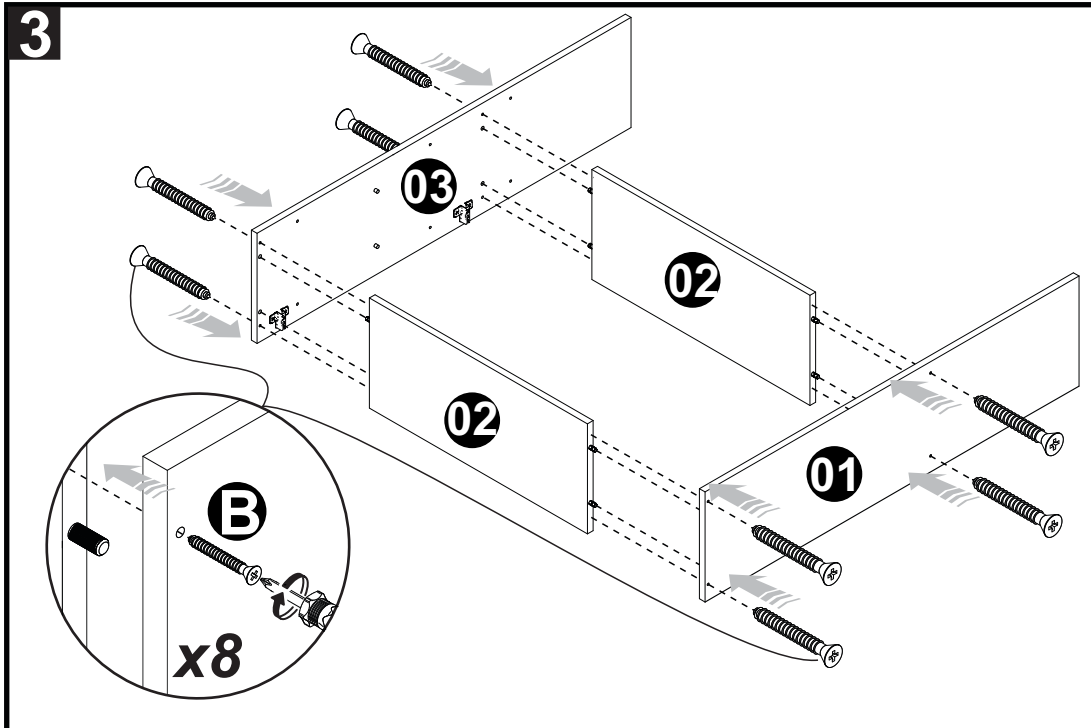
Medidas em mm

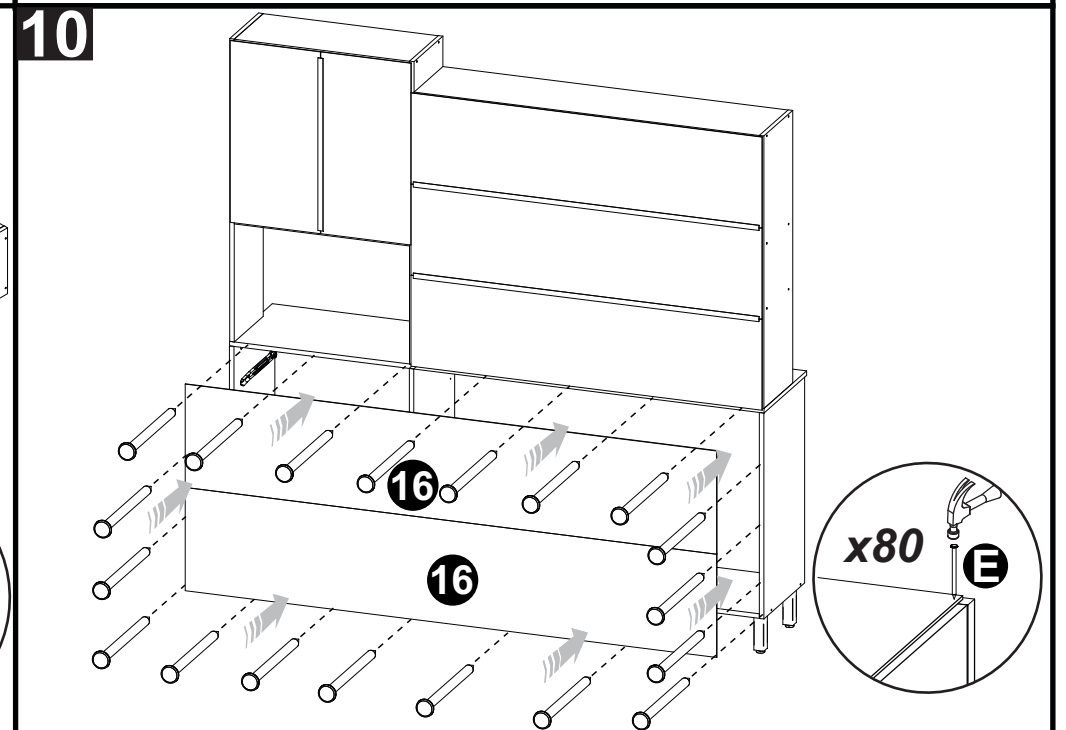
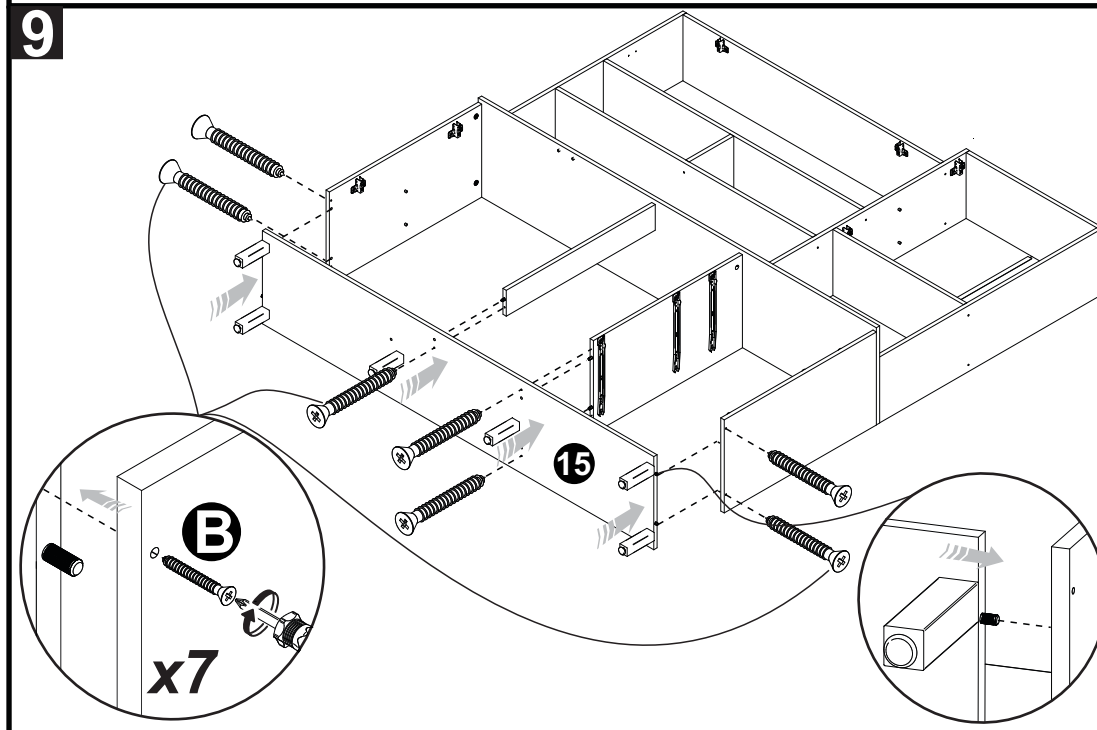
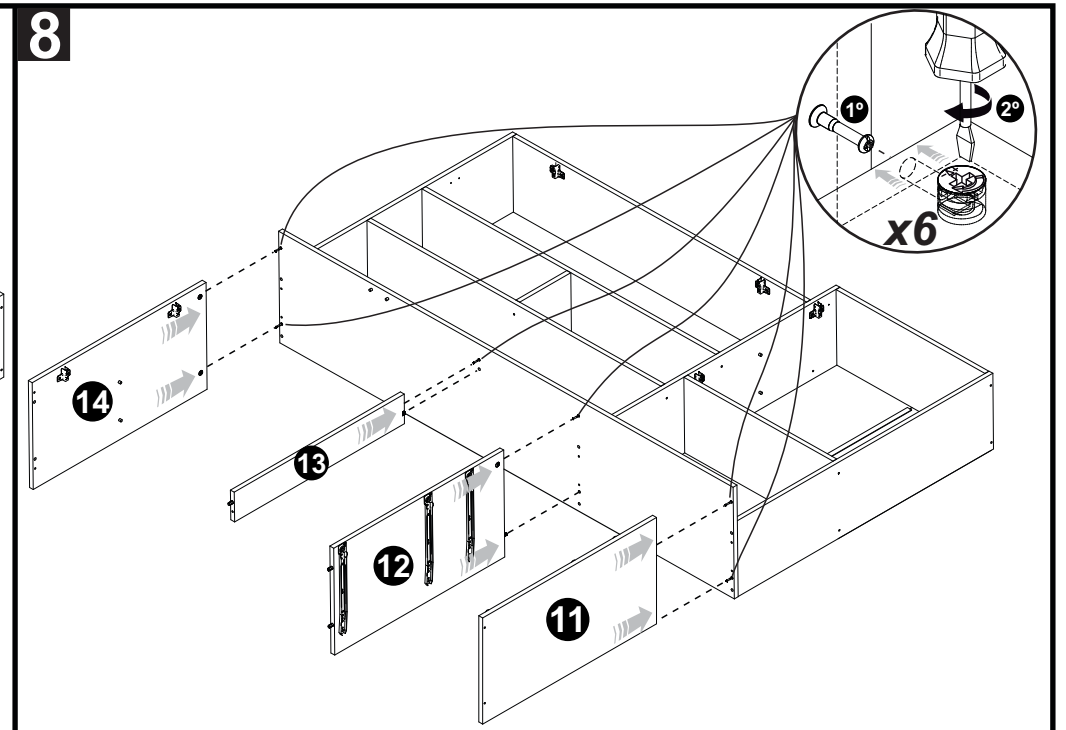
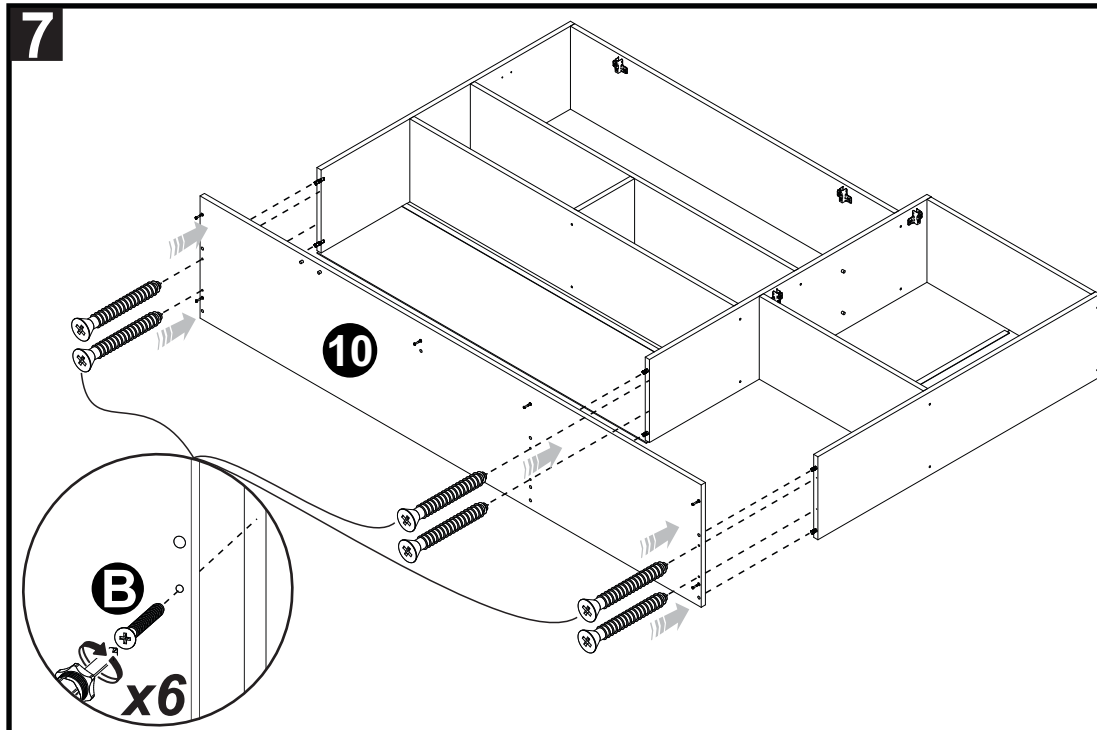




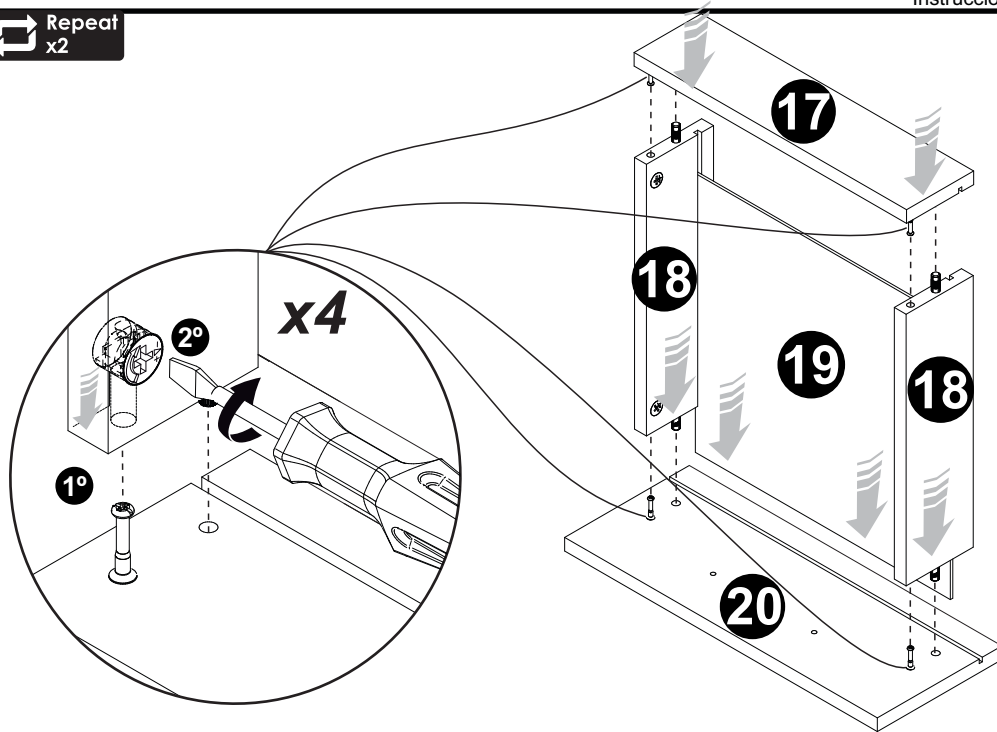
2



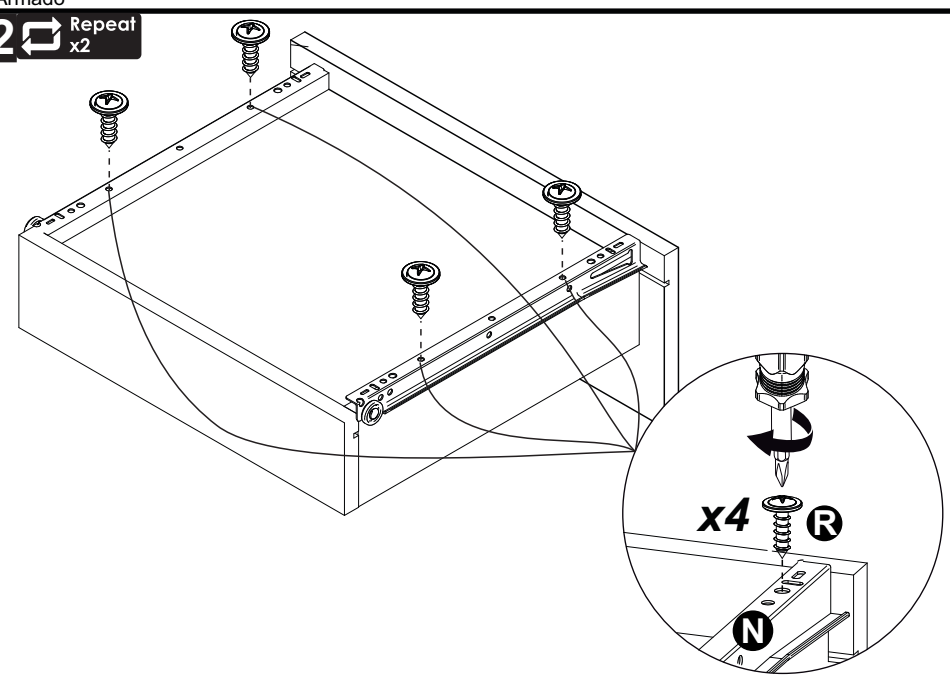




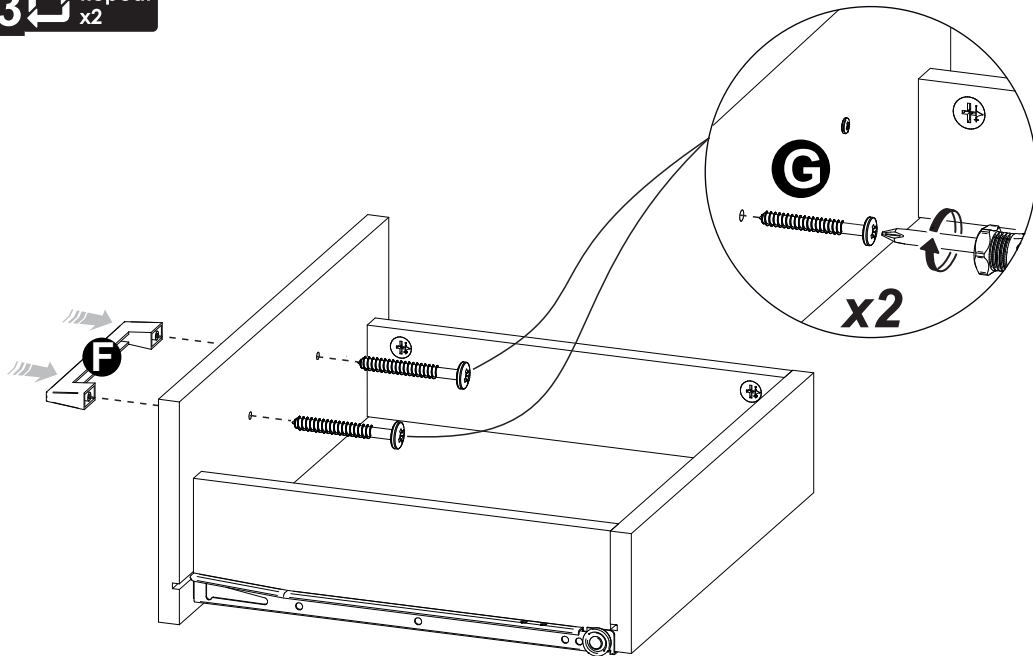
11 Repeat
x2



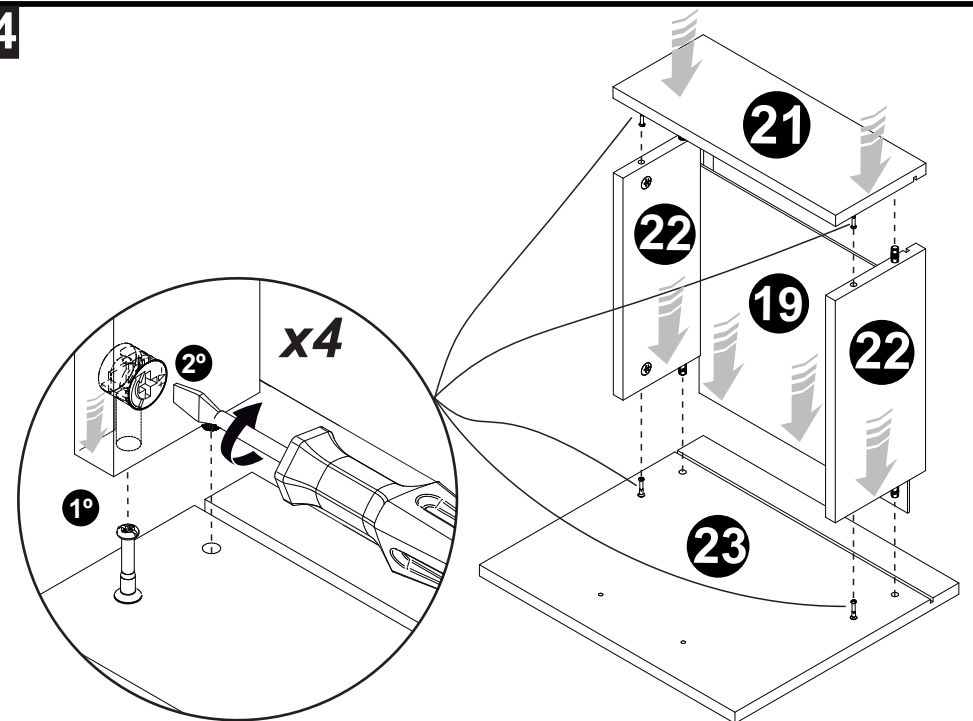
12 Repeat
x2

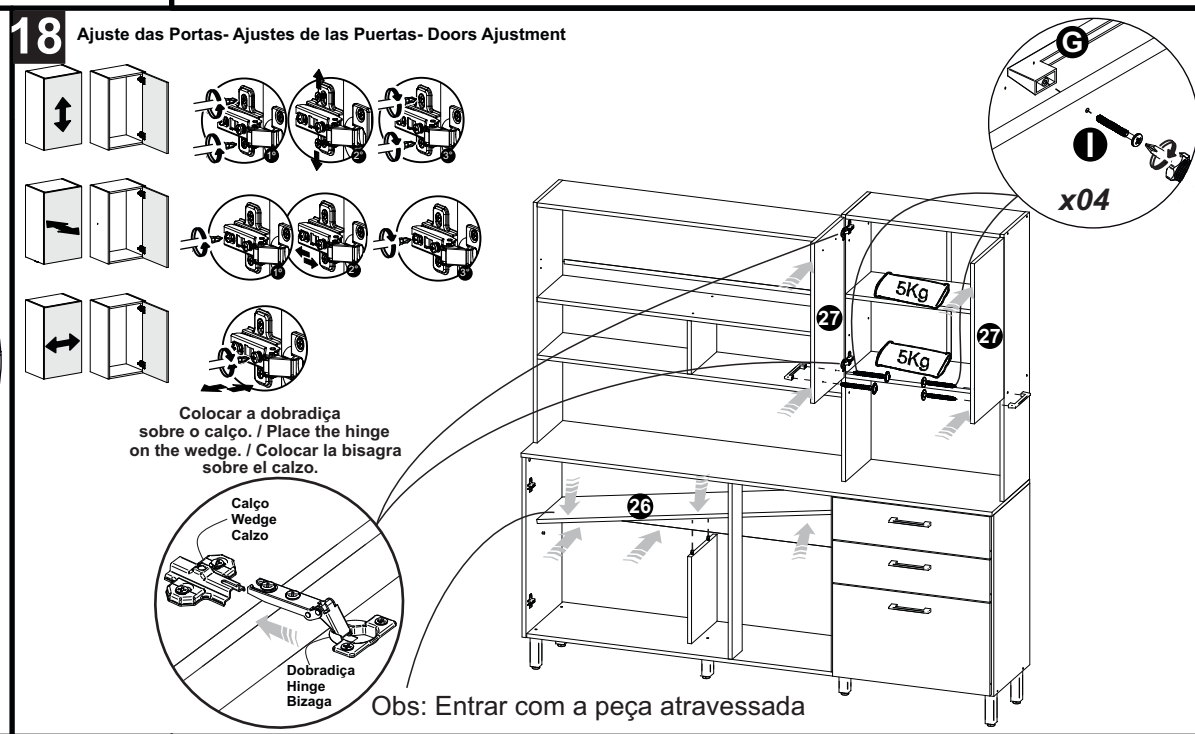
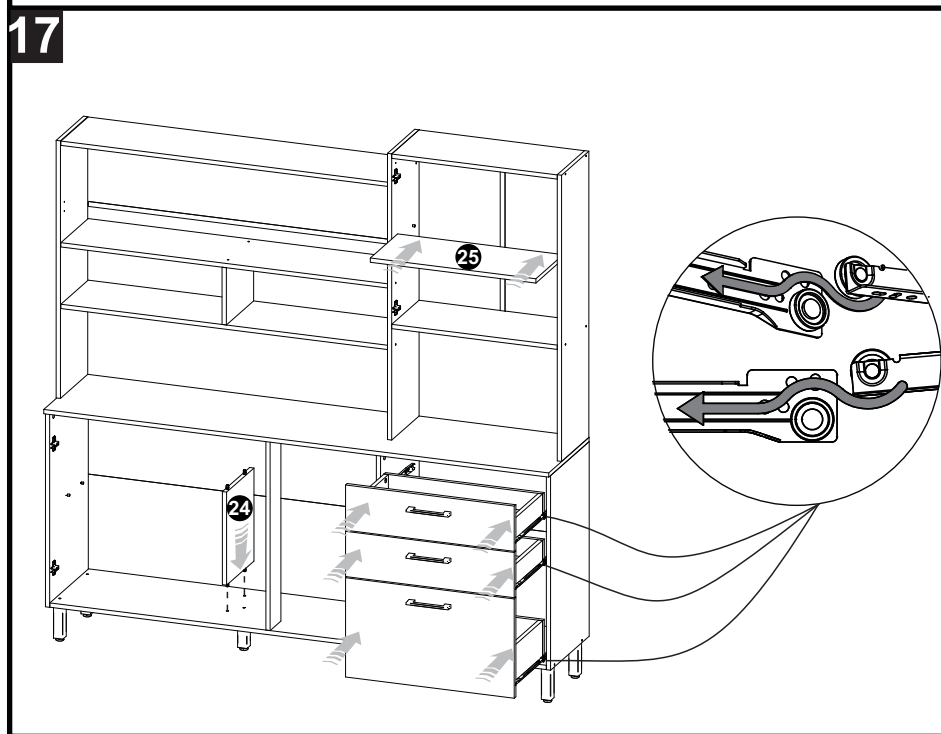
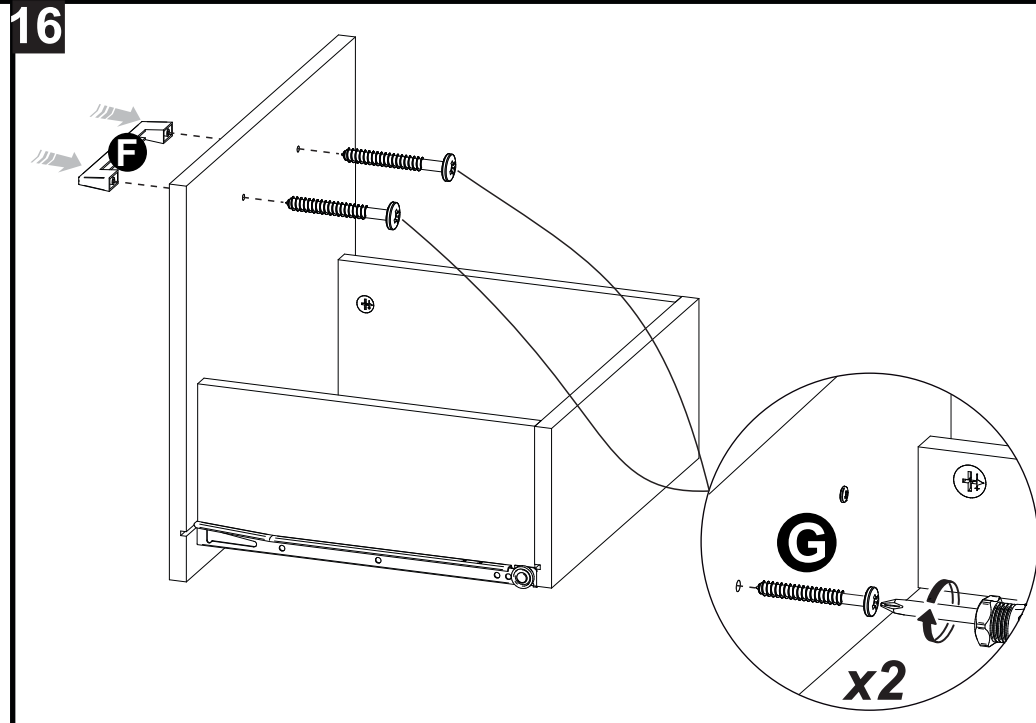
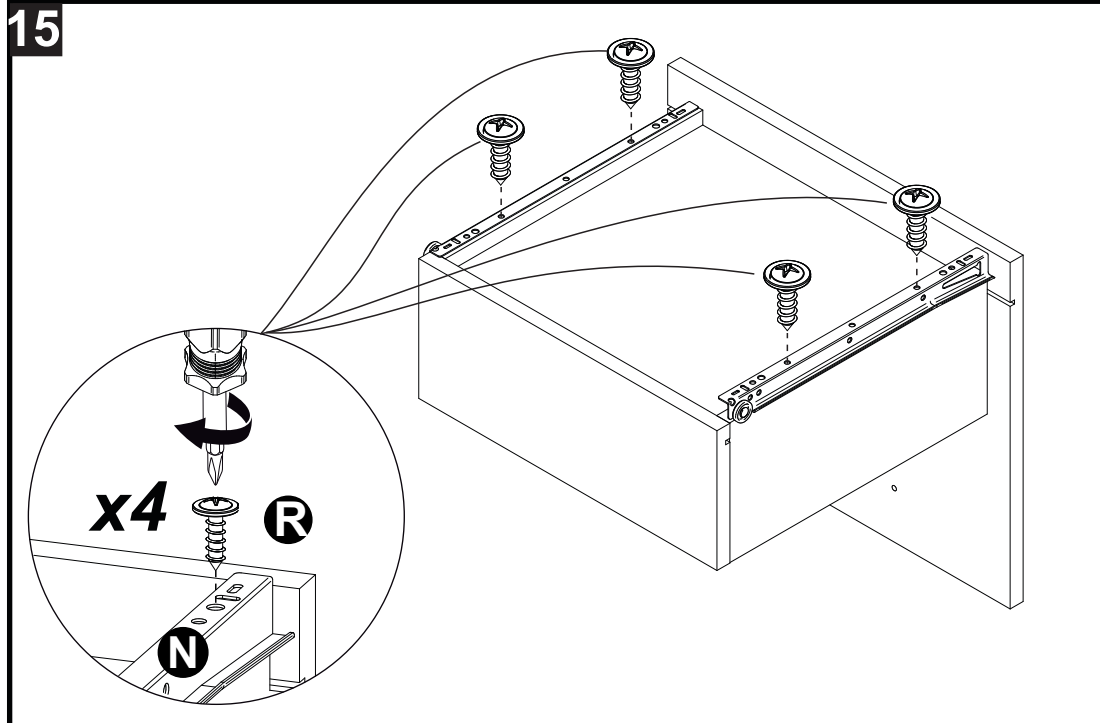


13 Repeat
x2



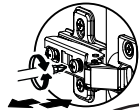
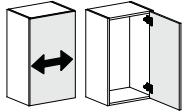
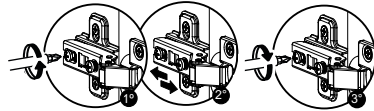
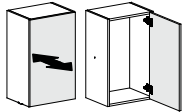
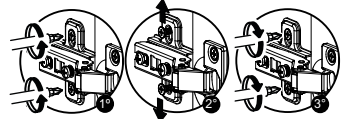
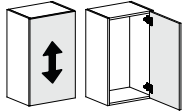
14



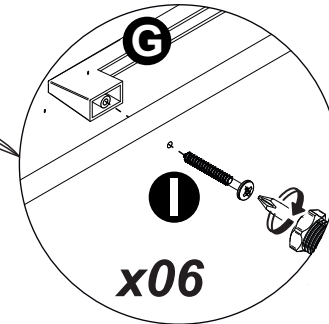
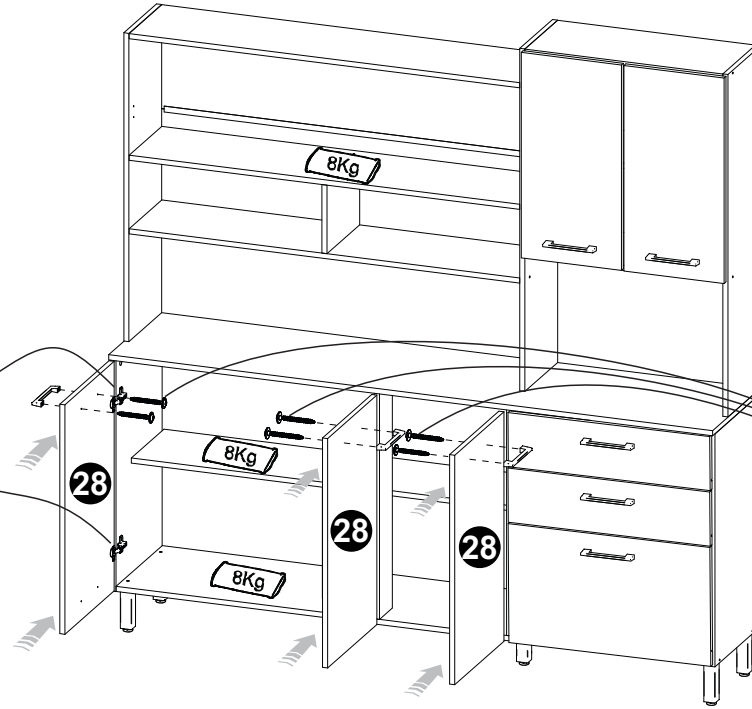
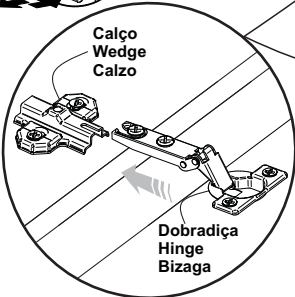


19

Ajuste das Portas- Ajustes de las Puertas- Doors Adjustment

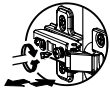
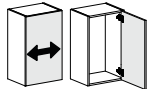
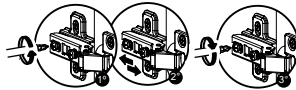
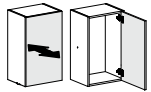
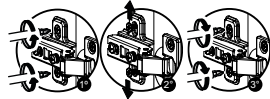
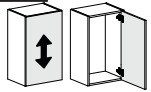


Colocar a dobradiça sobre o calço. / Place the hinge on the wedge. / Colocar la bisagra sobre el calzo.

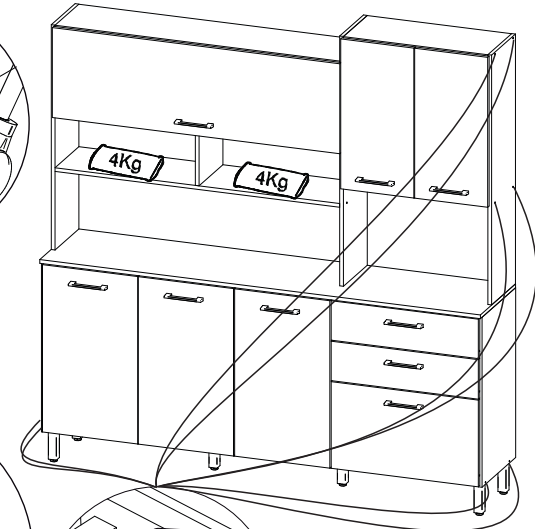
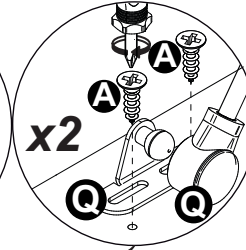
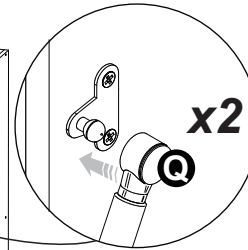
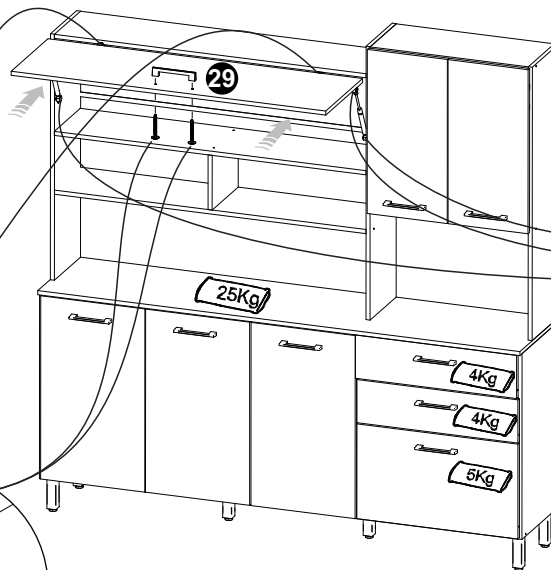
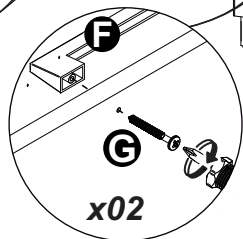
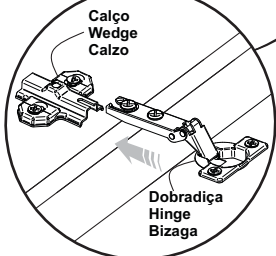


20

Ajuste das Portas- Ajustes de las Puertas- Doors Adjustment



Colocar a dobradiça sobre o calço. / Place the hinge on the wedge. / Colocar la bisagra sobre el calzo.



AJUSTE DE ALTURA

