

CZ-1015



Instruções de Montagem Assembly Instructions Instrucciones de Armado

tecnobibili

Notas Especiais:

01 -Examine completamente todas as peças do móvel antes de começar o trabalho.

02 -Recomenda-se montar o móvel conforme este Manual de Montagem.

03 -É de responsabilidade do montador seguir as instruções do Manual de Montagem, que são fundamentais para garantir a estrutura do móvel.

04 -Para limpeza, utilizar somente pano úmido e sabão neutro.

Special notes:

01 -Check all parts of the unit thoroughly before starting work.

02 -It is recommended to assemble the furniture according to this Installation Manual.

to follow the instructions in the Assembly Manual, which are essential to ensure the structure of the furniture.

04 -For cleaning use only damp cloth and neutral soap.

Notas especiales:

01 -Examine completamente todas las piezas del mueble antes de iniciar el trabajo.

02 -Se recomienda montar el mueble conforme el Manual de Ensamblaje.

03 -Es de responsabilidad del montador seguir las instrucciones del Manual de Ensamblaje, que son fundamentales para garantizar la estructura del mueble.

04 -Para limpieza solamente usar trapo húmedo y jabón neutro.

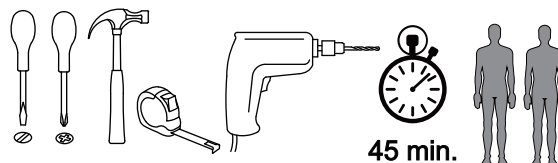
Lista de Peças / List of pieces / Lista de piezas

Cód	DESCRIÇÃO	DESCRIPTION	DESCRIPCIÓN	QTD	RAW MATERIAL	DIMENSION	CÓD
01	Lateral Superior Direita	Right Side Upper	Lateral Superior Derecha	1	MDP 15 mm	900x255x15 mm	391015
02	Prateleira Superior Direita	Right Upper Shelf	Estante Superior Derecha	1	MDP 15 mm	503x255x15 mm	201015
03	Divisão Superior	Upper Division	Division Superior	1	MDP 15 mm	449x255x15 mm	511015
04	Tampo-Base Superior	Upper Base-Top	Tapa-Base Superior	2	MDP 15 mm	892x255x15 mm	721015
05	Lateral Superior Esquerda	Left Upper Division	Lateral Superior Izquierda	1	MDP 15 mm	900x255x15 mm	291015
06	Costa Superior	Upper Back	Costa Superior	3	MDP 03 mm	912x301x03 mm	441015
07	Tampo	Top	Tapa	1	MDP 15 mm	922x376x15 mm	711015
08	Lateral Direita	Right Side	Lateral Derecha	1	MDP 15 mm	680x336x15 mm	351015
09	Divisão	Division	División	1	MDP 15 mm	665x360x15 mm	501015
10	Lateral Esquerda	Left Side	Lateral Izquierda	1	MDP 15 mm	680x330x15 mm	331004
11	Base	Base	Base	1	MDP 15 mm	892x360x15 mm	111015
12	Costa	Back	Costa	2	MDP 03 mm	912x341x03 mm	431015
13	Costa Gaveta	Drawer Back	Costa Cajón	1	MDP 15 mm	478x85x15 mm	411015
14	Lateral Gaveta	Drawer Side	Lateral Cajón	2	MDP 15 mm	298x85x15 mm	361004
15	Fundo Gaveta	Drawer Bottom	Fondo Cajón	1	MDP 03 mm	456x306x03 mm	421015
16	Frente Gaveta	Drawer Front	Frente Cajón	1	MDP 15 mm	513x158x15 mm	61015
17	Prateleira Movel	Movable Shelf	Estante Mobile	2	MDP 15 mm	374x255x15 mm	211015
18	Porta Vidro	Glass Door	Puerta Vidro	1	MDP 15 mm	470x384x15 mm	51015
19	Porta Superior	Upper Door	Puerta Superior	2	MDP 15 mm	255x255x15 mm	81015
20	Porta Inferior	Lower Door	Puerta Inferior	1	MDP 15 mm	670x384x15 mm	81013
21	Porta Inferior Menor	Smaller Lower Door	Puerta Inferior Menor	2	MDP 15 mm	508x255x15 mm	71015

REF	DESCRIÇÃO	QTD	CÓD
A	3,5x14mm CC	52	3639
B	3,5x40mm CC	26	8115
C	Cavilha 8 x 30mm	31	2806
D	5,0x40mm CC	05	4000

ILUSTRACIÓN - ILUSTRACION - ILLUSTRATION

REF	DESCRIÇÃO	QTD	CÓD
E	22x3mm Prego 10x10	52	3051
F	128mm Puxador	07	9629
G	3,5x25mm CP	14	9623
H	calço N° 5 Dobradiça Alta caneco Ø26mm	12	3614
I	14x8x5mm Suporte Prateleira 5x8 c/ estria	08	3748
J	140 x 33 x 33mm Pé Quadrado Regulável	05	9625
K	34x7mm Parafuso minifix	09	3771
L	15x12mm Tambor minifix	09	9516
M	Adesivo Tapa Furo	18	
N	Corrediça 300mm	01	9624
O	Perfil I 892mm	02	
P	Parafuso 3,5 x 14 CF	04	3759



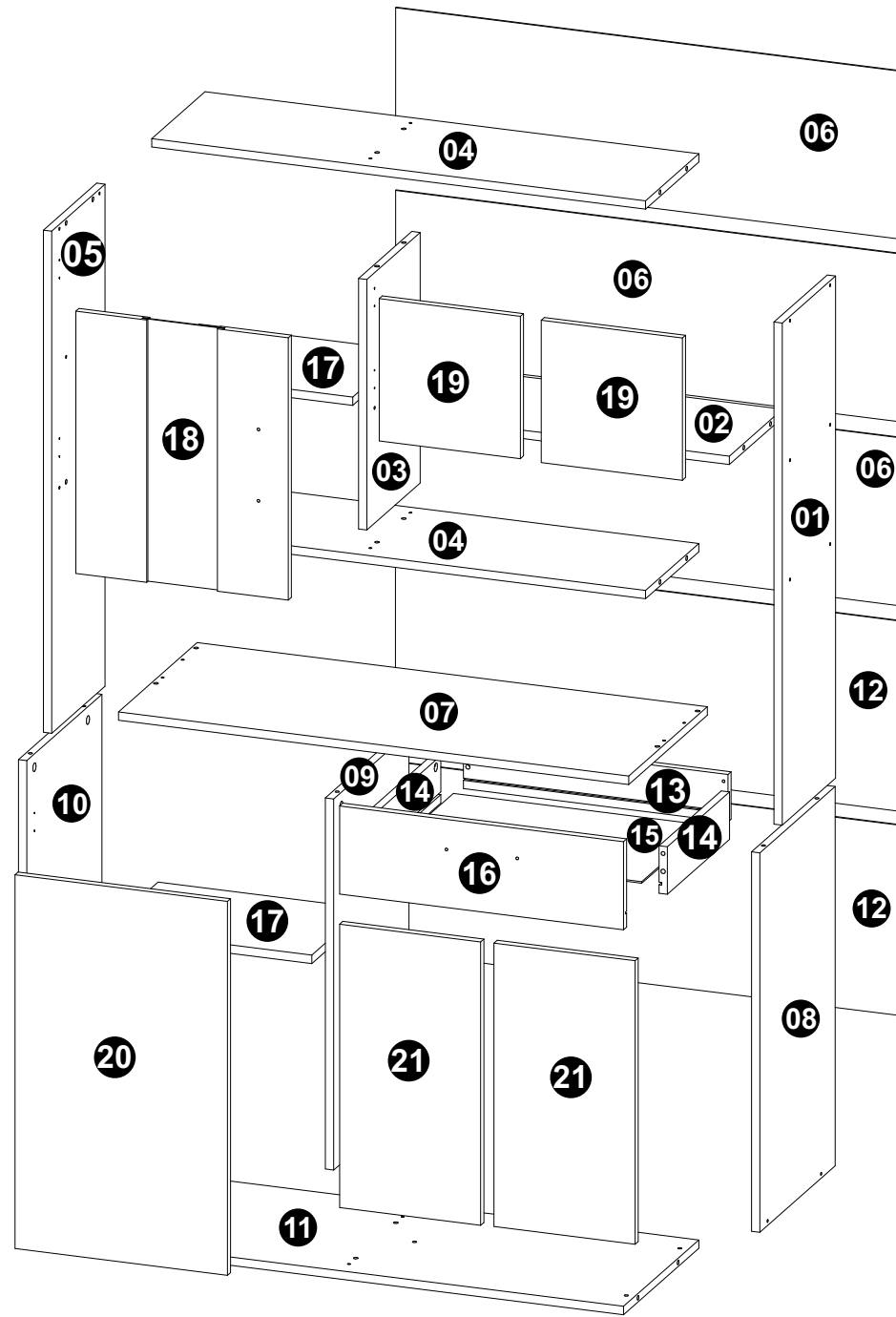
45 min.

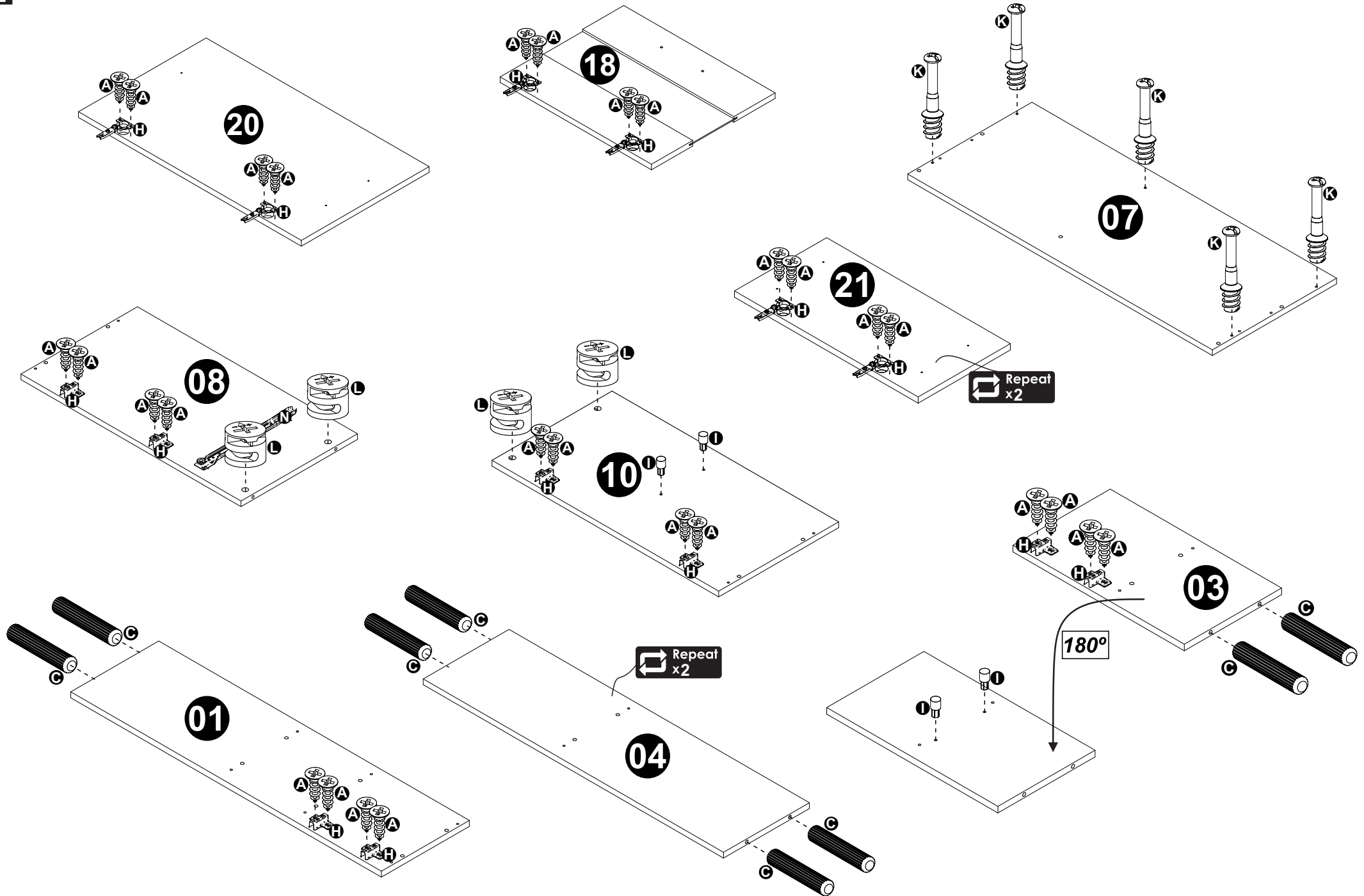


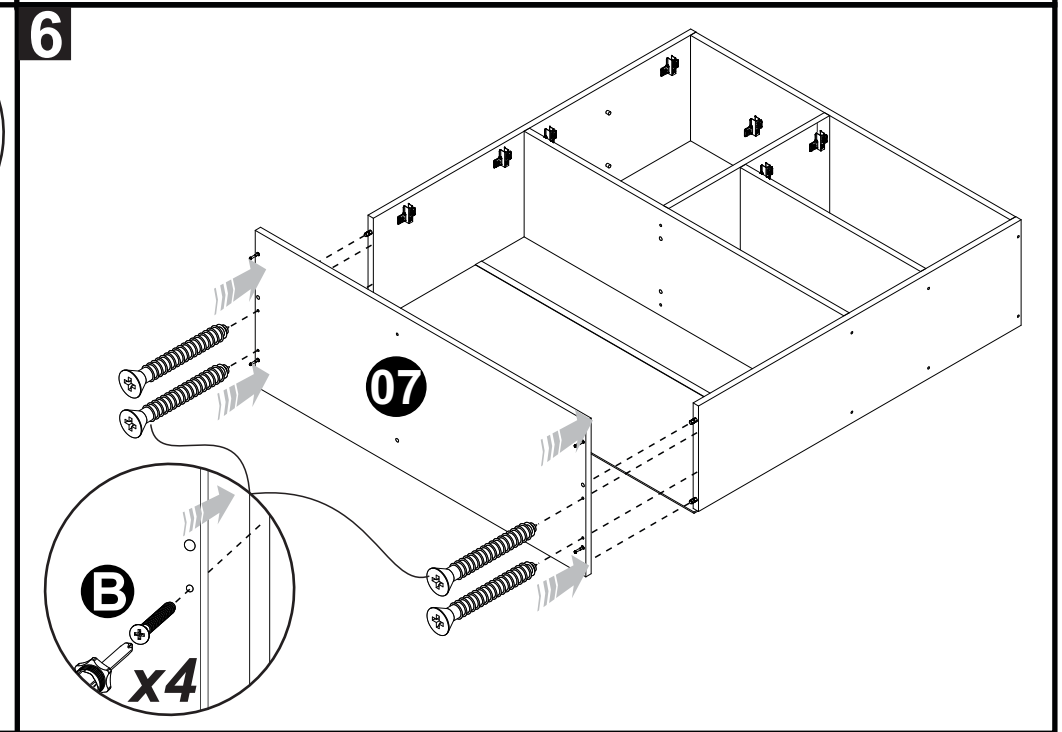
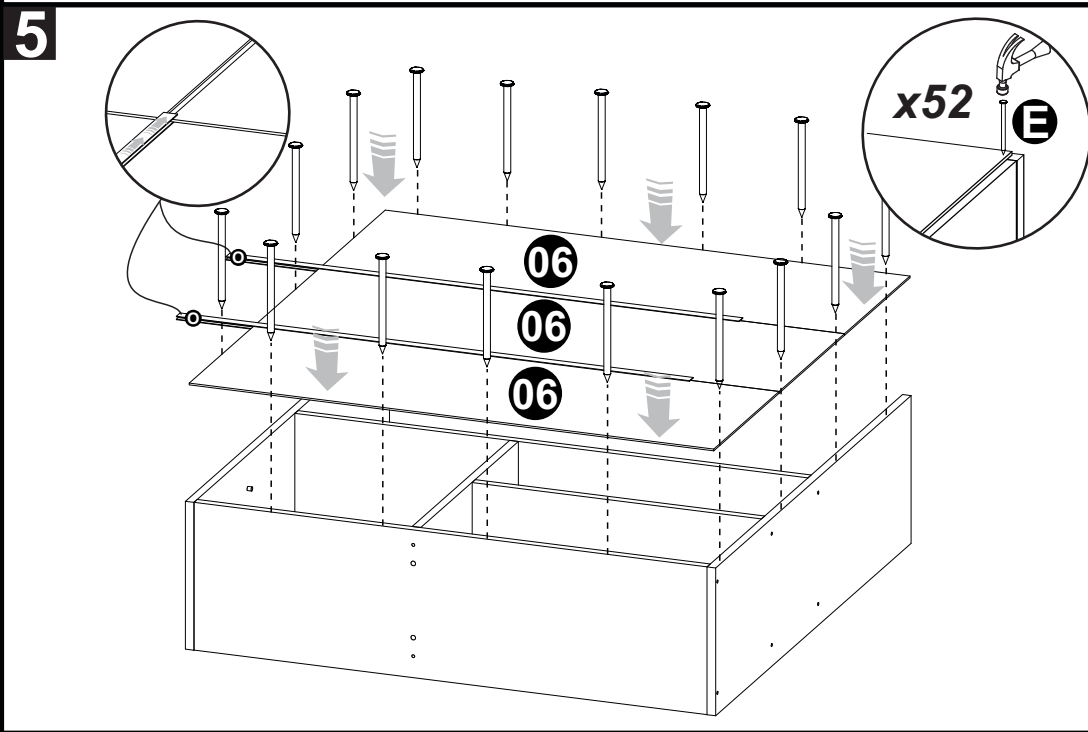
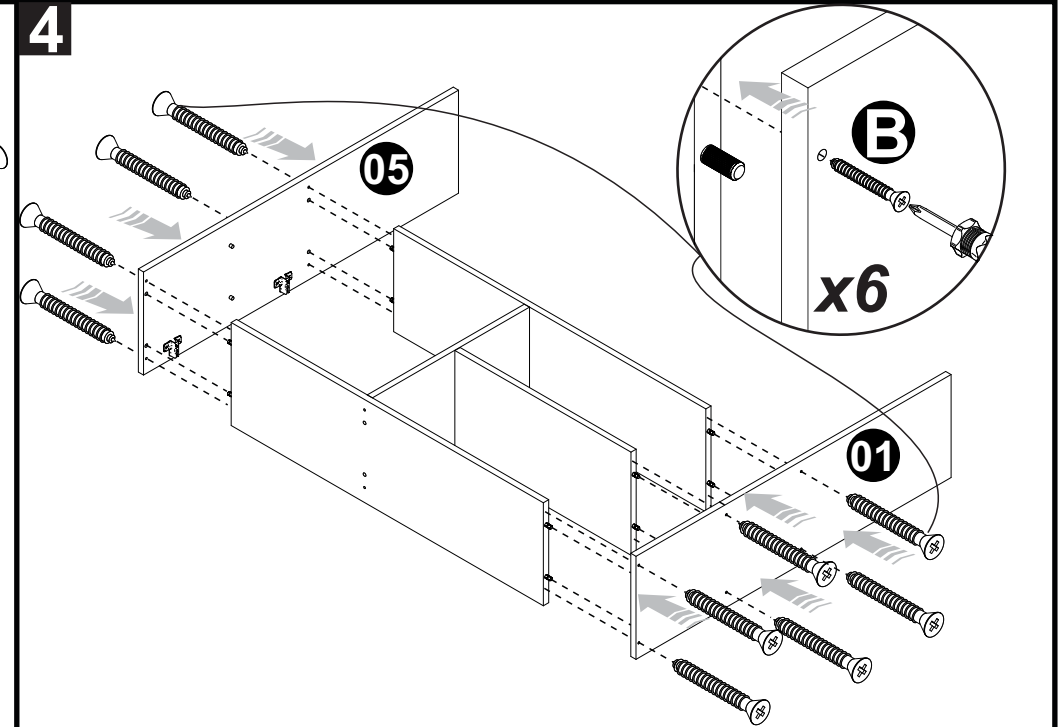
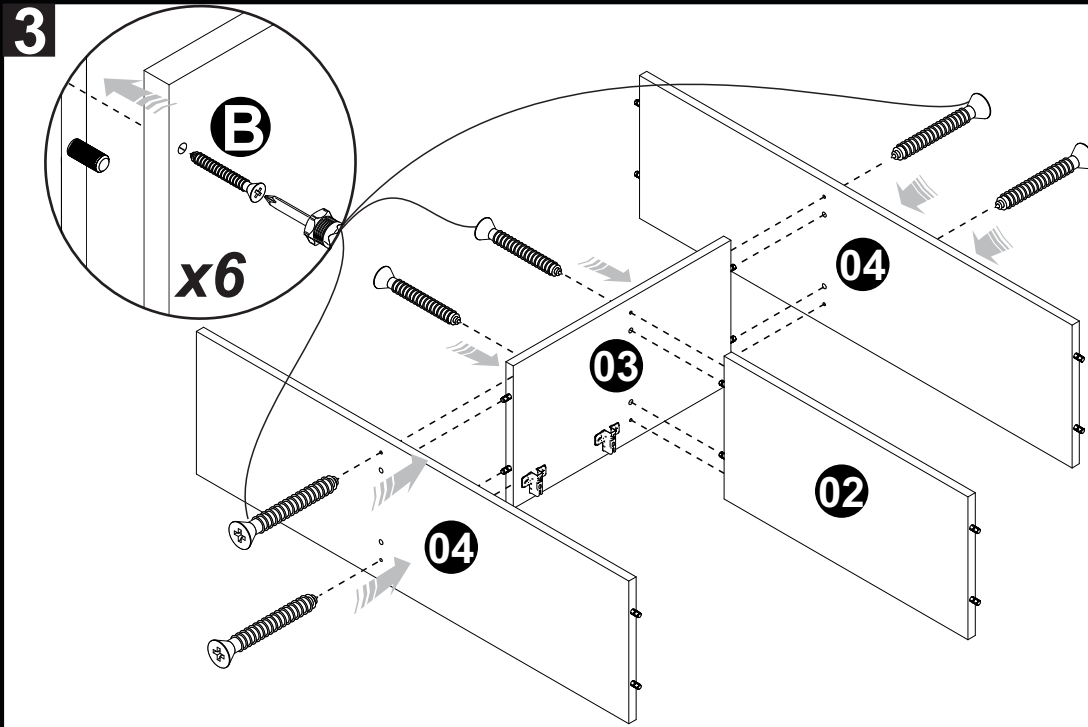
Utilizar a régua abaixo para medir os componentes.

Medidas em mm

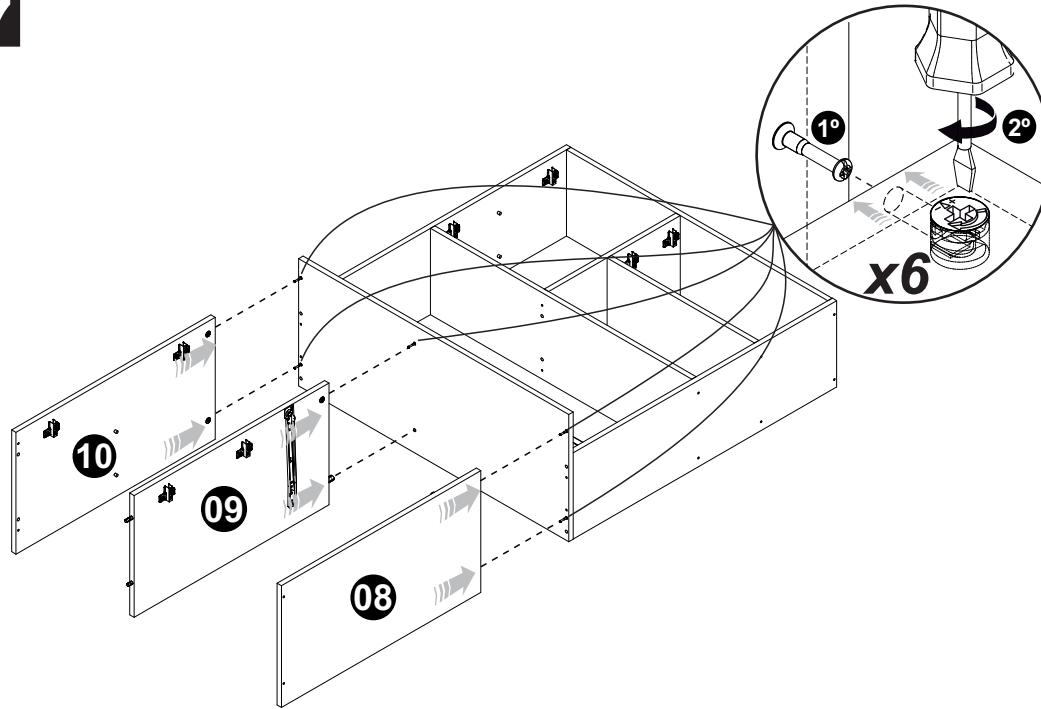
Revisão: 02
Data: 02/02/2023



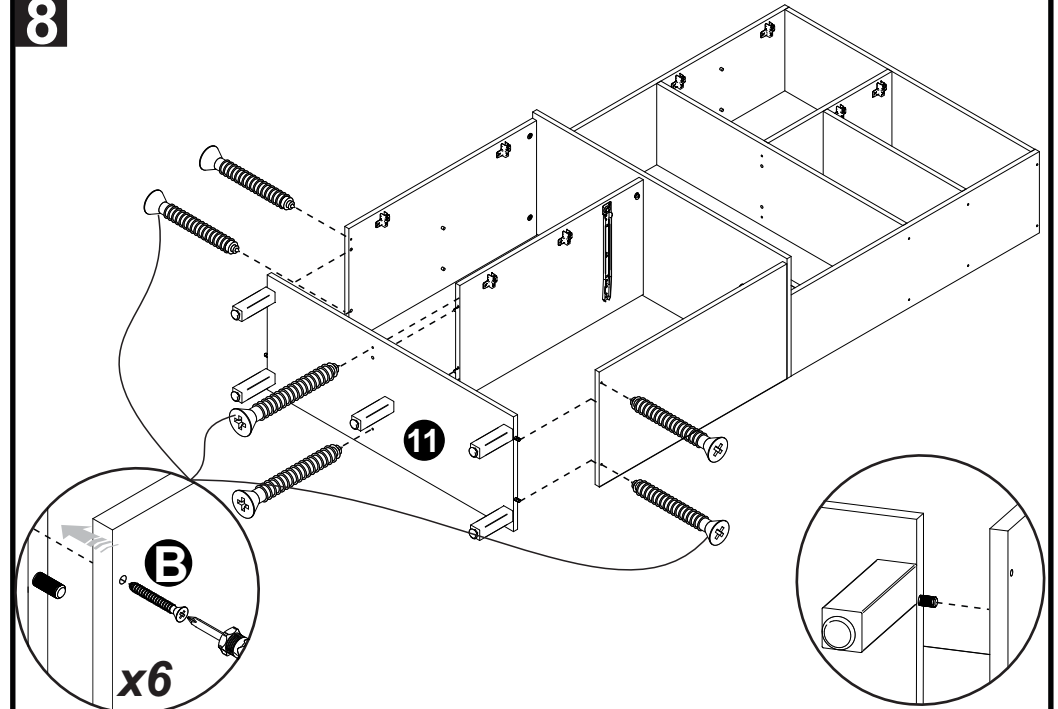




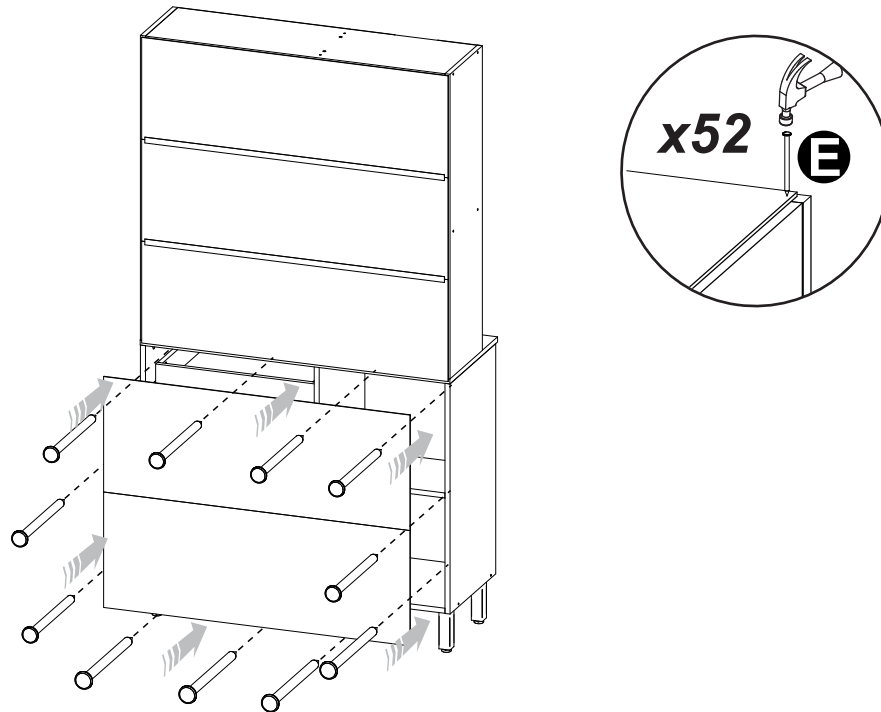
7



8



9



10

