



AQUA Series

DESAGÜE/COLADERA CUADRADA

MODELO: 2 en 1

Descripción

Desagüe/coladera cuadrada de acero inoxidable AISI 304 de 1 mm de espesor y altura regulable que se adapta al grosor del revestimiento garantizando el desagote correcto del agua. Diseñado para reemplazar la rejilla tradicional y crear un plano único de continuidad en el piso de la ducha obteniendo mayor capacidad de drenaje.

Facilita la colocación de cerámicos o porcellanatos, generando la caída o declive del piso hacia una línea recta, evitando cortes de cerámica en diagonal.

Desagüe/coladera reversible: su lado posterior es hueco y permite colocar el revestimiento para un diseño sobrio y discreto a la vista o la tapa plena para lograr un diseño moderno.



Componentes

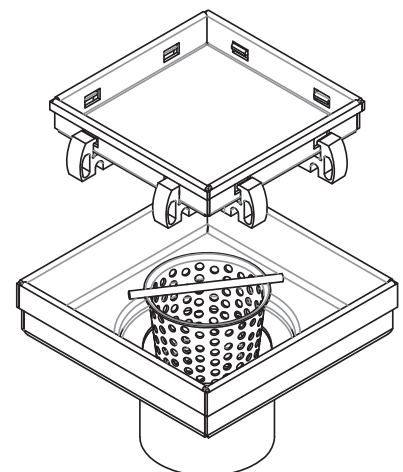
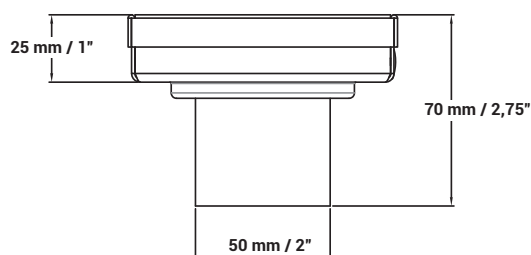
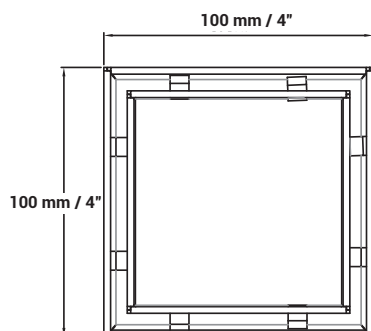
1. Desagüe/coladera de acero inoxidable AISI 304.
2. Tapa de acero inoxidable AISI 304.
3. Filtro de pelos de acero inoxidable AISI 304.
4. Llave para extracción de tapa.
5. Sujetadores de tapa de plástico ABS.
6. Tapa removible.



Perfil

MODELO: 2 en 1

MEDIDAS: 100 x 100 x 25,4 mm / 4" x 4" x 1"



Usos y aplicaciones

Se puede instalar en el centro de la ducha y es apto para todo tipo de revestimientos.
Diseñado para ambientes que necesiten salida de agua como baños, duchas, lavaderos y balcones.

Ventajas

- Caudal: hasta 25 L/min.
- Desagote vertical inferior de Ø2" / 50 mm.
- Fácil de instalar, se coloca junto a la construcción de la carpeta.
- Montaje sin necesidad de taladrar ni atornillar.
- Perdurable en el tiempo, no se oxida.
- Apto para silla de ruedas.



Tapa en acero inox. 304



Fácil de instalar



Fácil de limpiar



Durabilidad y resistencia



Antinsectos



5 años de garantía

Modo de colocación

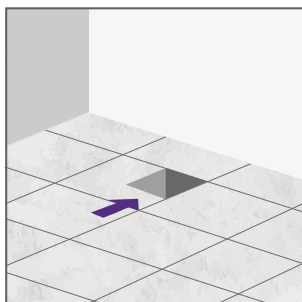
ELEMENTOS NECESARIOS:

- Espátula.
- Sellador/Silicona impermeable.
- Pastina.
- Regla nivel.
- Paño de microfibra.

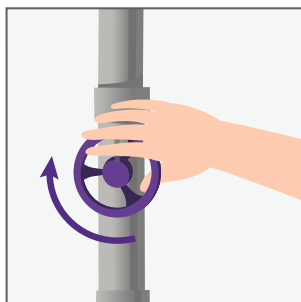
CONSIDERACIONES PREVIAS A LA INSTALACIÓN:

- Para aprovechar el máximo caudal posible, el diámetro de las cañerías tiene que ser igual o mayor a Ø2" / 50 mm.
- Al momento de instalar los cerámicos, considera una caída desde todas las direcciones hacia el desagüe (mínimo 2% por metro lineal). Colócalos 1 mm por sobre el nivel de la rejilla para asegurar que no queden restos de agua en la zona donde se instala el desagüe.
- Limpia las superficies de polvos, restos de suciedad de obra o humedad.
- Sella la unión entre el desagüe y el suelo con silicona impermeable.
- Evita circular fluidos (cloros, ácidos y sales en grandes concentraciones) que atenten contra la integridad del material con el que están fabricados los desagües.

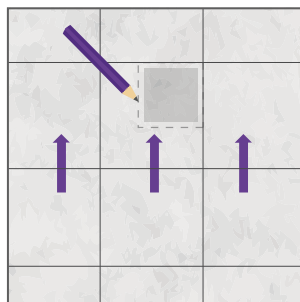
INSTALACIÓN:



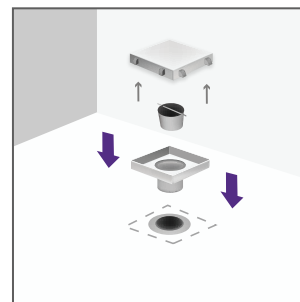
1. Determina el lugar donde será instalado el desagüe/coladera cuadrada. La posición en el box de ducha puede ser en el sector posterior, al frente o en el centro.



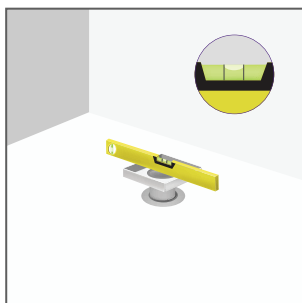
2. Cierra la abertura de evacuación del circuito de desagües antes de su montaje, para evitar que la suciedad producida durante las obras se introduzca en el conducto.



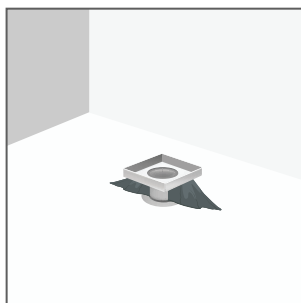
3. Presenta el desagüe y marca el contorno en la superficie donde harás la instalación. La profundidad del desagüe total es de 65 mm.



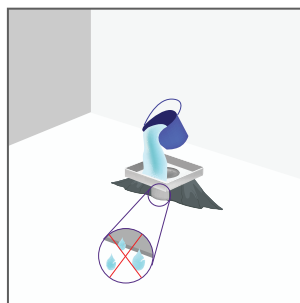
4. Conecta el tubo de salida de la base del desagüe con el tubo de desagüe de la ducha, sellando con la silicona impermeable.



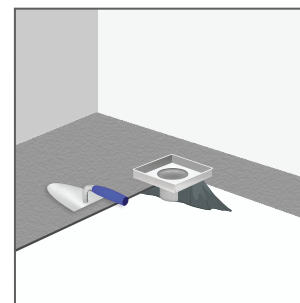
5. Presenta el desagüe nivelado en todas las direcciones mediante la regulación de los pies metálicos y guiándote de la regla nivel.



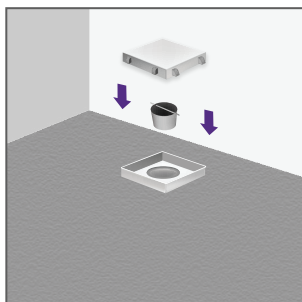
6. Vierte la mezcla de mortero en la parte inferior de la base del desagüe para dar soporte y asegurar la nivelación.



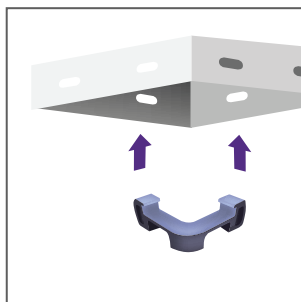
7. Realiza una prueba de estanqueidad vertiendo agua en la canaleta y verifica que el drenaje fluya.



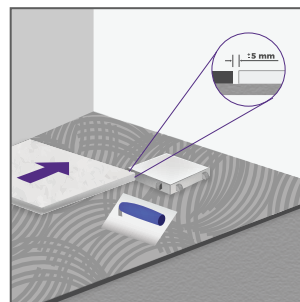
8. Extiende la mezcla de concreto hasta llegar al borde inferior de la base del desagüe creando una inclinación de mínimo 2% por metro lineal, en dirección a donde se instalará. Si deseas, instala una membrana impermeabilizante siguiendo las instrucciones del fabricante.



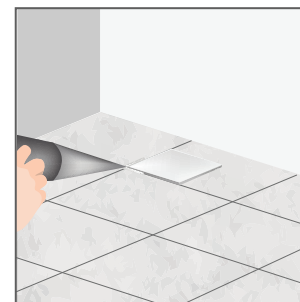
9. Coloca el filtro de pelos y la tapa del desagüe. Para el modelo 2 en 1, puedes elegir entre la tapa lisa preseleccionada o invertirla y colocarle el cerámico.



10. Retira los sujetadores de plástico utilizando la llave y colócalos en el lado opuesto. Asegúrate que éstos queden fijados a la tapa. Para la opción de cerámico: coloca una capa de mortero dentro del marco de la tapa para que el cerámico quede al ras de la misma.



11. Coloca los cerámicos dejando +/- 1/4" (5 mm) de junta con el borde de la canaleta. Para garantizar el flujo correcto del desagüe, los cerámicos deberán ubicarse a una altura de 1 mm mayor que la parte superior del desagüe. La instalación puede realizarse con cerámicos de hasta 5/8" de altura (16 mm). Los cantos de los porcelanatos deben quedar biselados. El sellado entre el suelo y el revestimiento debe ser elástico e impermeable.



12. Aplica sellador de silicona en el perímetro del desagüe, cubriendo bien la junta, para asegurar una correcta fijación e impermeabilización.

Limpeza y mantenimiento

Para remover la suciedad del desagüe/coladera utiliza la llave para retirar la tapa, extrae la canasta sujeta residuos y limpia con una esponja y jabón de uso doméstico. Aclara con agua.

Frota la tapa con un limpiador concentrado para superficies de acero inoxidable con movimientos circulares y enjuaga. Para darle brillo seca con un paño de microfibra.

No uses limpiadores abrasivos, polvo de limpieza y/o esponjas metálicas que puedan dañar la superficie.