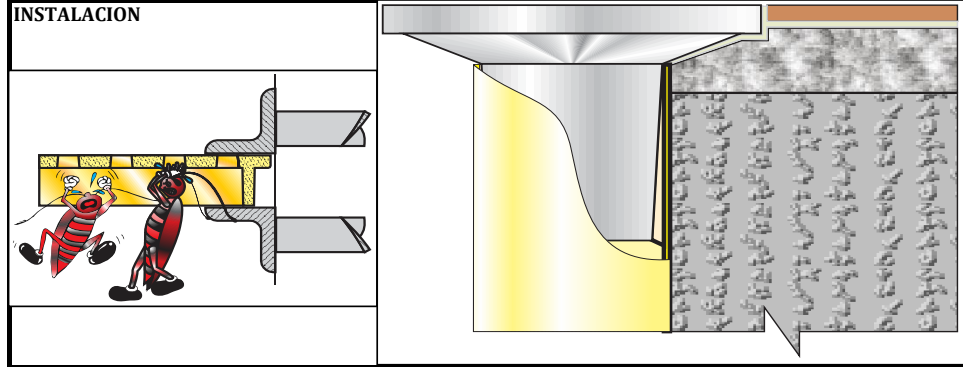




TA-4"x4"x2"A



**INSTALACION**



**DESCRIPCION DETALLADA DEL PRODUCTO**

Rejilla Anti cucaracha, cuadrada de 4"x4", para instalar en tubería PVC de Ø 2".  
 Rejilla con orificios redondos.  
 Rejillas inoxidables fabricadas en Aluminio.  
 Tornillos en Acero inoxidable, cabeza plana avellanada, tipo phillips, de 5/16" x 5/8".  
 Area de desagüe; en la salida del tubo de la rejilla: 17,95cm<sup>2</sup>

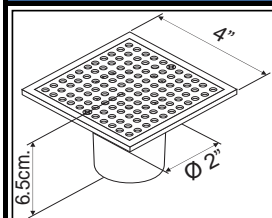
**DESCRIPCION DETALLADA DEL USO DEL PRODUCTO**

Evitar la salida de cucarachas, alacranes, gusanos, arañas y otras plagas de la tubería de desagüe.  
 Drenar agua y líquidos no corrosivos en pisos. Filtrar desechos.  
 Para caudal bajo controlado.  
 Trafico peatonal.  
 Usar en Baños, Cocinas, Lavanderías, Balcones, Etc.

**INFORMACION DEL PROVEEDOR**

RAZON SOCIAL	GLOBAL REJILLAS S.A.S.
NOMBRE COMERCIAL	COLREJILLAS y/o REJICOL
NOMBRE PRODUCTO	TA-4"x4"x2"A
MODELO	TUBO ANTI CUCARACHA
PAIS DE ORIGEN	COLOMBIA

**INFORMACION ADICIONAL DEL PRODUCTO**



H (Altura del Acople)	AxA (Boca de Absorción)	B = Ø (Acoplar en Tubería de)
6.5cm.	4"x4"	Ø 2"

Código de Barras  
7707504357656

Código Colrejillas  
111222

**COMPOSICION DE LA MATERIA PRIMA**

MATERIAL	%	MATERIAL	%
ALUMINIO	76% Nominal		
SILICIO	8% Nominal		
COBRE	3% Nominal		
ZINC	3% Nominal		
OTROS	10% Nominal		